

鄂尔多斯强制隔离戒毒管理区安全隔离网（二期）采购安装项目



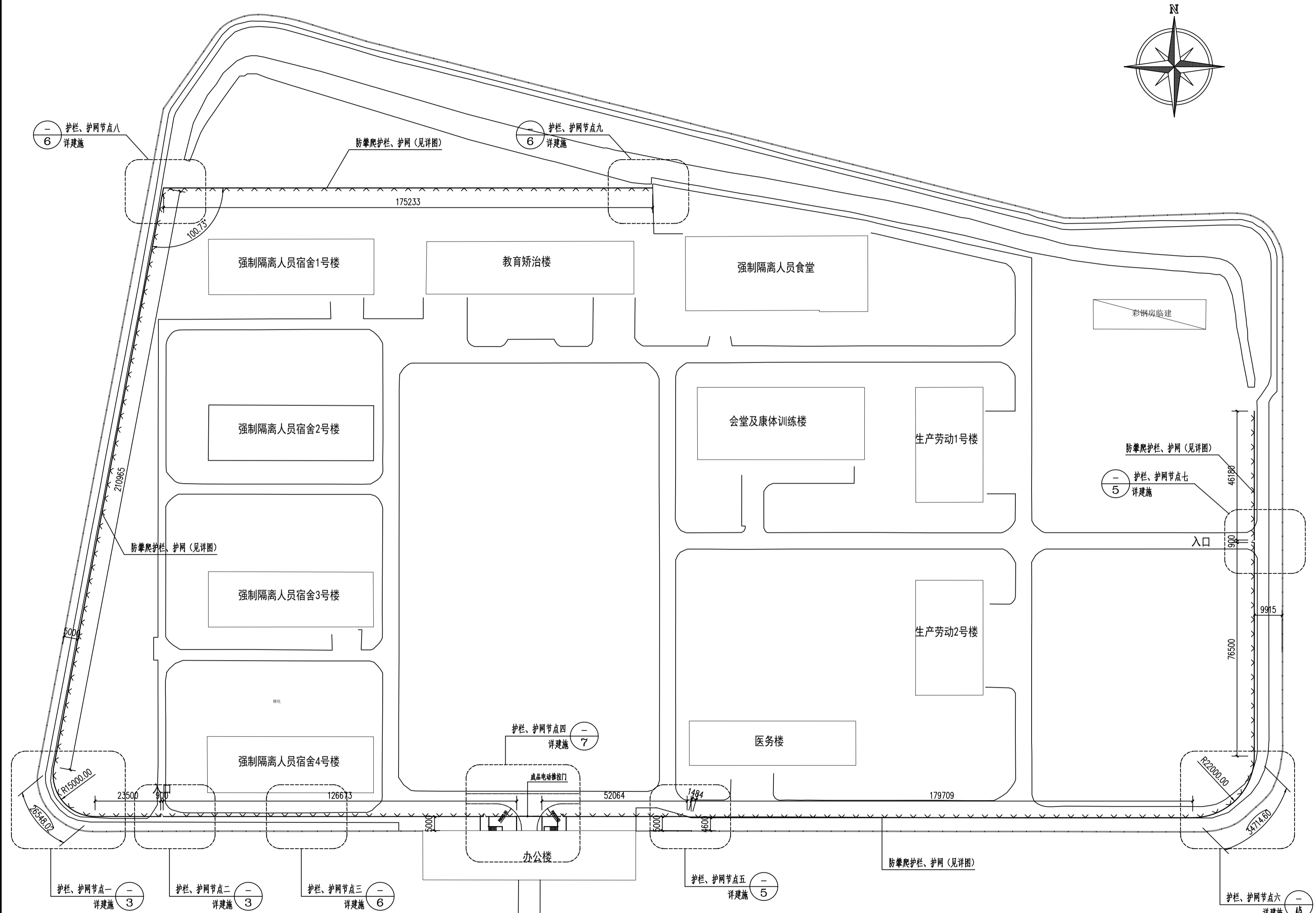
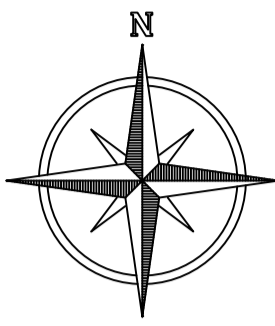
筑诚华建(西安)工程设计有限公司

ZHU CHENG HUA JIAN (XI'AN) ENGINEERING DESIGN Co.,LTD

建筑工程设计	乙级	A261154326
道路工程设计	乙级	
给水工程设计	乙级	
排水工程设计	乙级	
风景园林工程设计	乙级	

地址:陕西省西安市碑林区长胜街78号煤航科技楼三楼东侧307室

二〇二四年四月



护栏、护网总平面图 1:1000

修改日期 REVISION DATE	
修改内容 AMENDMENT	

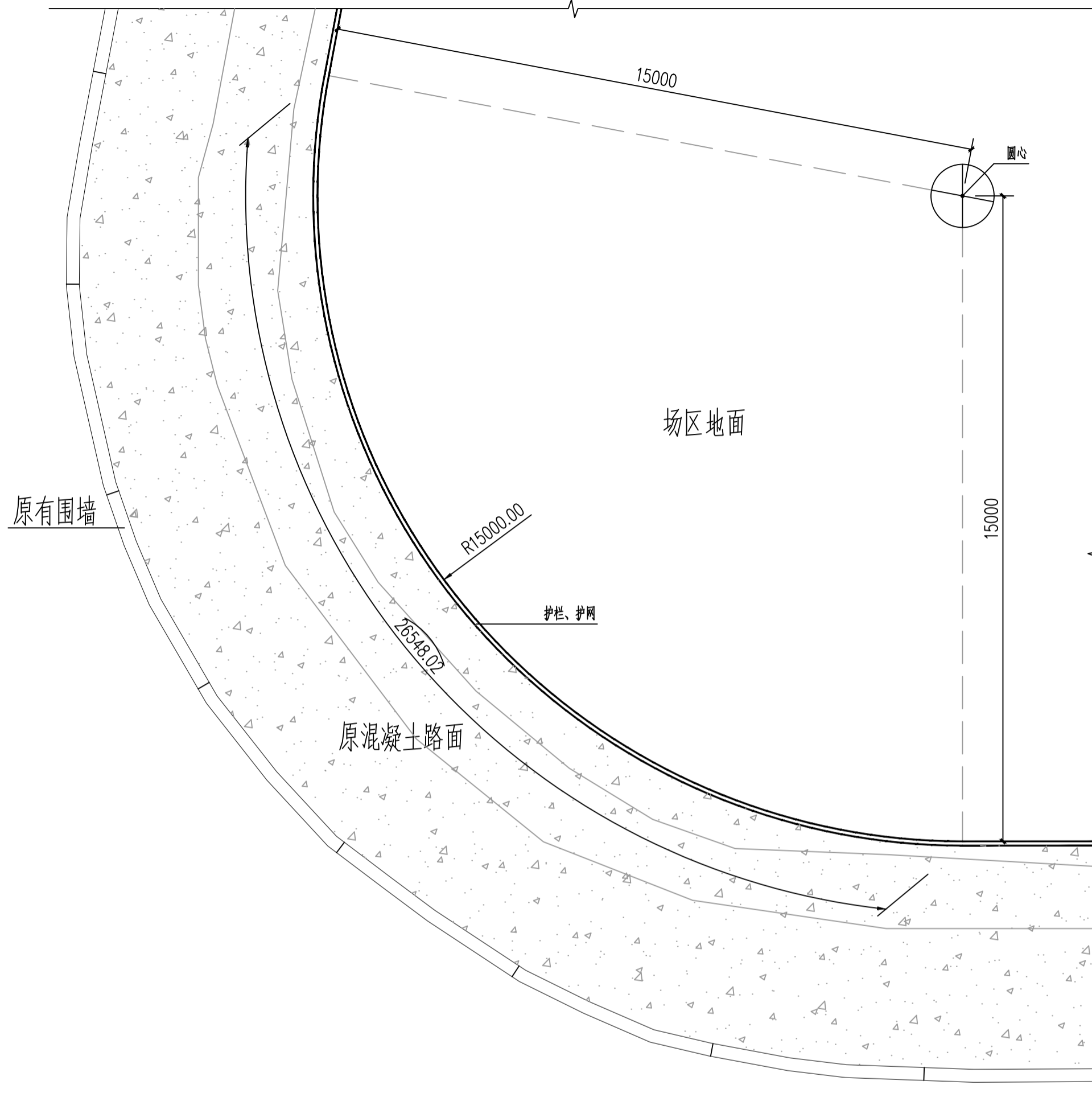
建设单位 CLIENT	内蒙古自治区鄂尔多斯强制隔离戒毒所
----------------	-------------------

项目名称 PROJECT TITLE	鄂尔多斯强制隔离戒毒管理区安全隔离网(二期)采购安装项目
-----------------------	------------------------------

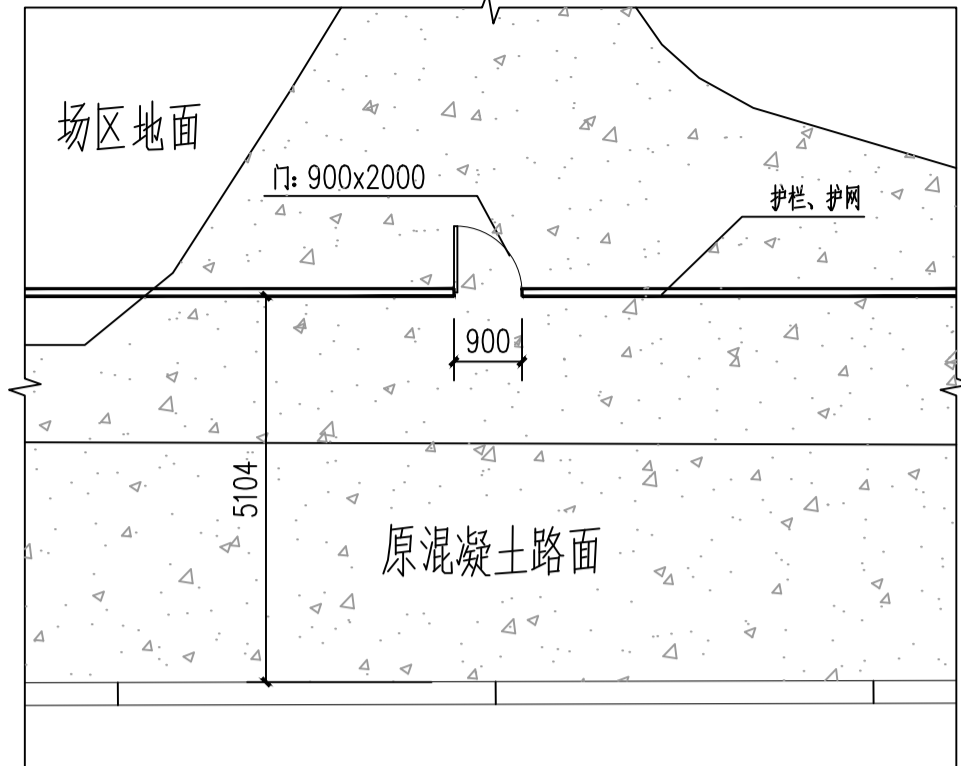
子项名称 SUB TITLE	
-------------------	--

图纸名称 DRAWING TITLE	护栏、护网总平面图
-----------------------	-----------

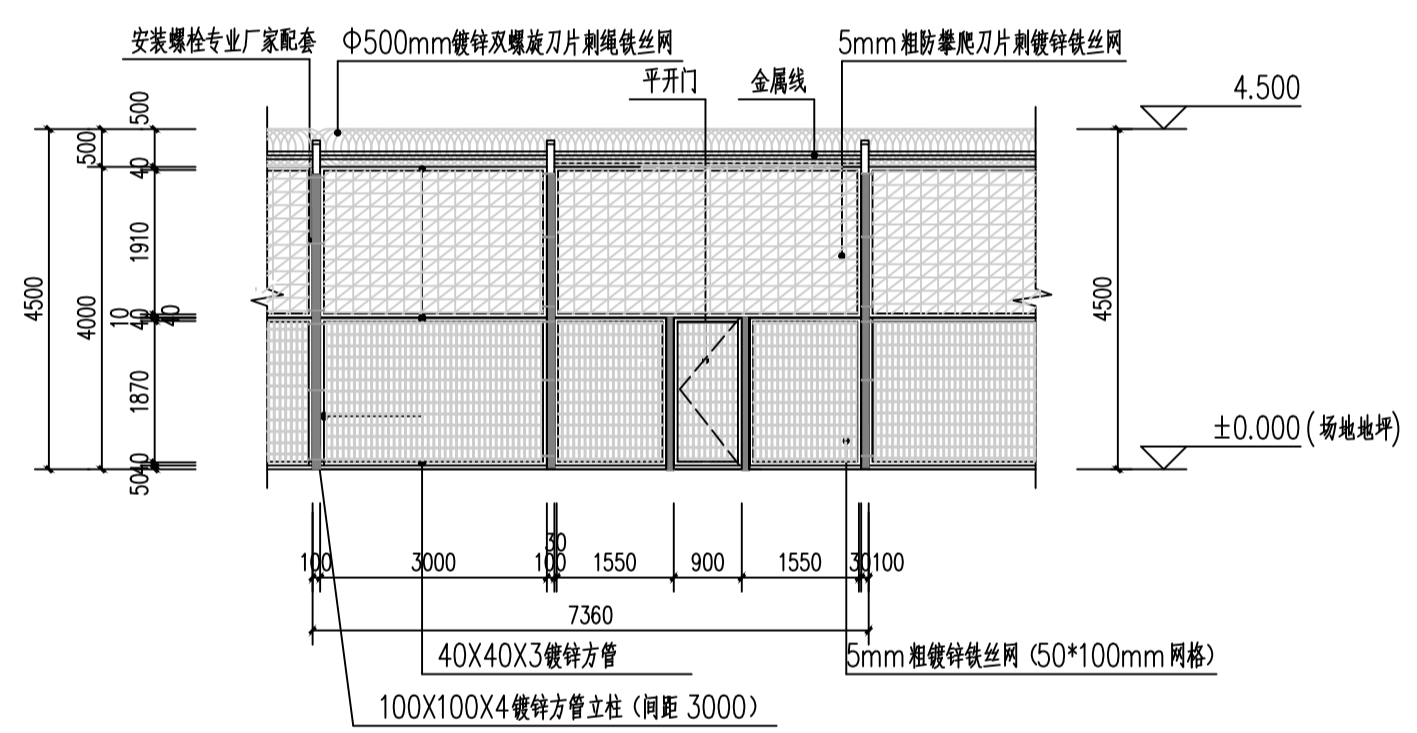
项目负责人 PROJECT DIRECTOR	张玉华	张玉华
审定人 AUTHORIZED BY	张锋	张锋
审核人 REVIEWED BY	刘华	刘华
校对入 CHECKED BY	高卓	高卓
设计人/制图人 DESIGNED BY/DRAWING BY	白学平	白学平
专业 SPECIALTY	建筑	设计阶段 DESIGN STAGE
比例 SCALE	1:1000	日期 DATE
工程编号 PROJECT NO.	SJ-2024047	图号 DRAWING NO.
规格 DWG. SIZE	A2	版本 VERSION
		施工图 2024.06 01 第一版



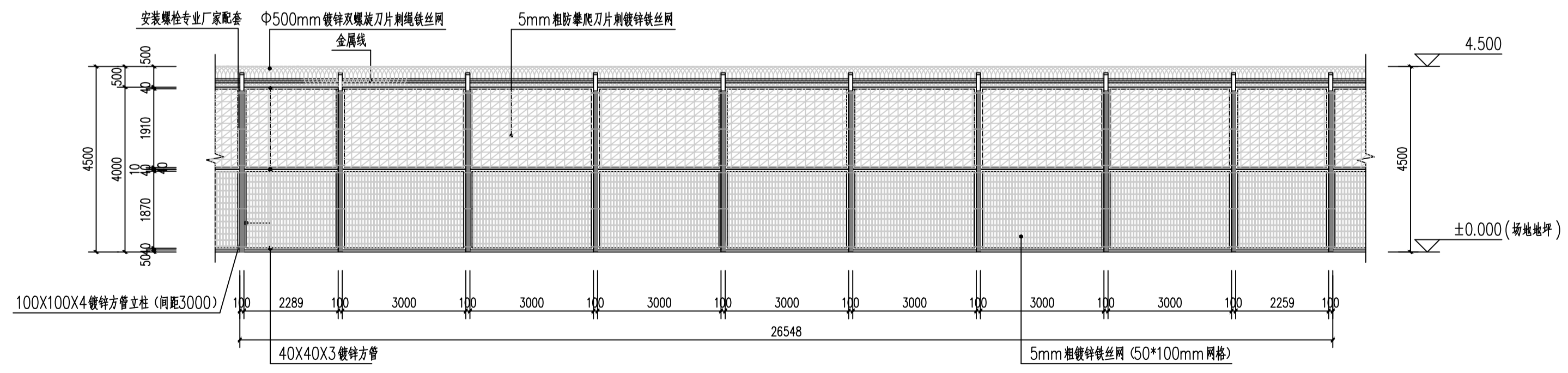
护栏、护网节点一 平面图 1:100



护栏、护网节点二 平面图 1:100



护栏、护网节点二 展开立面图 1:100



护栏、护网节点一 展开立面图 1:100

设计单位
DESIGN UNIT

筑诚华建
ZHUCHENGHUAJIAN

筑诚华建(西安)工程设计有限公司
ZHU CHENG HUA JIAN (XIAN) ENGINEERING DESIGN Co.,LTD
A261154326

建筑工程设计乙级
道路工程设计乙级
给水工程设计乙级
排水工程设计乙级
风景园林工程设计乙级

地址:陕西省西安市碑林区长胜街78号煤航科技楼
三楼东侧307室

修改日期 REVISION DATE	
修改内容 AMENDMENT	
建设单位 CLIENT	内蒙古自治区鄂尔多斯强制隔离戒毒所

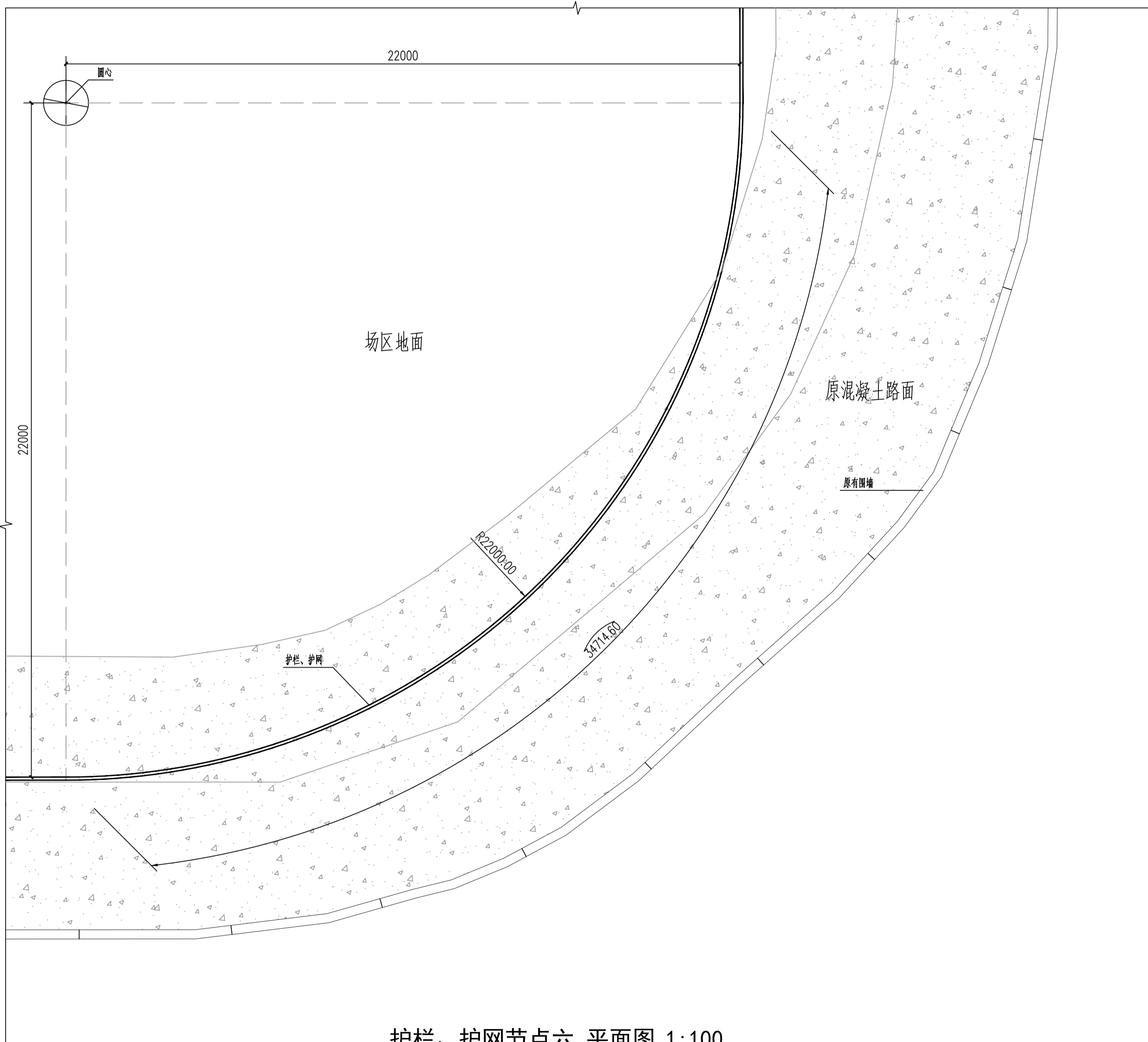
项目名称
PROJECT TITLE
鄂尔多斯强制隔离戒毒管理区安全隔离网(二期)采购安装项目

子项名称
SUB TITLE

图纸名称
DRAWING TITLE

护栏、护网节点一平面图
护栏、护网节点一 展开立面图
护栏、护网节点二 平面图
护栏、护网节点二 展开立面图

项目负责人 PROJECT DIRECTOR	张玉华	张玉华
审定人 AUTHORIZED BY	张锋	张锋
审核人 REVIEWED BY	刘华	刘华
校对入 CHECKED BY	高卓	高卓
设计人/制图人 DESIGNED BY/DRAWING BY	白学平	白学平
专业 SPECIALTY	建筑	设计阶段 DESIGN STAGE 施工图
比例 SCALE	1:100	日期 DATE 2024.06
工程编号 PROJECT NO.	SJ-2024047	图号 DRAWING NO. 02
规格 DWG. SIZE	A2	版本 VERSION 第一版



护栏、护网节点六 平面图 1:100

设计单位
DESIGN UNIT



筑诚华建(西安)工程设计有限公司

ZHU CHENG HUA JIAN (XIAN) ENGINEERING DESIGN Co.,LTD

建筑工程设计乙级 A261154326

道路工程设计乙级

给水工程设计乙级

排水工程设计乙级

风景园林工程设计乙级

地址:陕西省西安市碑林区长胜街78号煤航科技楼

三楼东侧307室

修改日期
REVISION DATE

修改内容
AMENDMENT

建设单位
CLIENT

内蒙古自治区鄂尔多斯强制隔离戒毒所

项目名称
PROJECT TITLE

鄂尔多斯强制隔离戒毒管理区安全隔离网(二期)采购安装项目

子项名称
SUB TITLE

图纸名称
DRAWING TITLE

护栏、护网节点六 平面图

项目负责人
PROJECT DIRECTOR

张玉华 张玉华

审定人
AUTHORIZED BY

张锋 张锋

审核人
REVIEWED BY

刘华 刘华

校对人
CHECKED BY

高卓 高卓

设计人/制图人
DESIGNED BY/DRAWING BY

白学平 白学平

专业
SPECIALTY

建筑 设计阶段 施工图

比例
SCALE

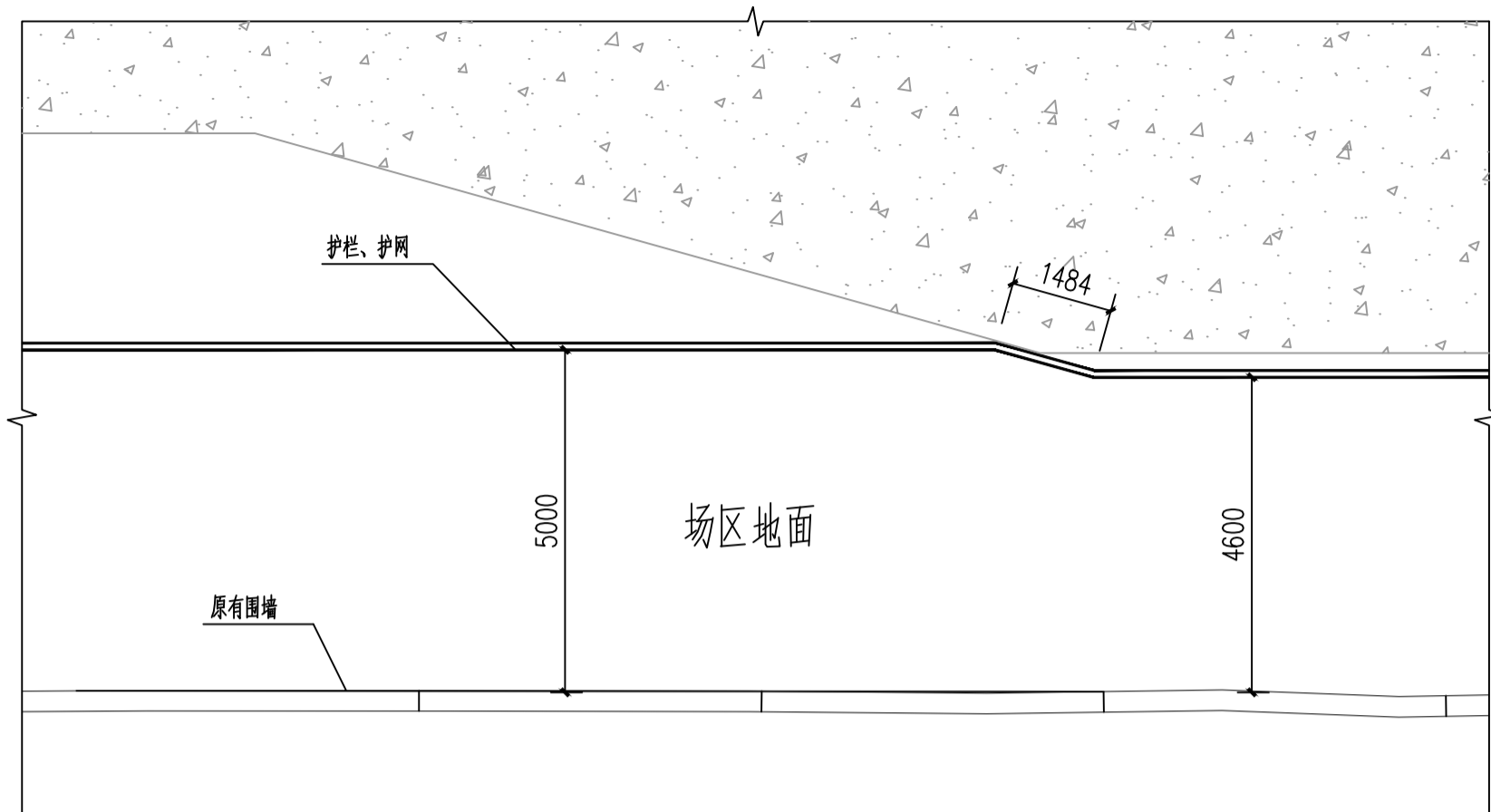
1:100 日期 2024.06

工程编号
PROJECT NO.

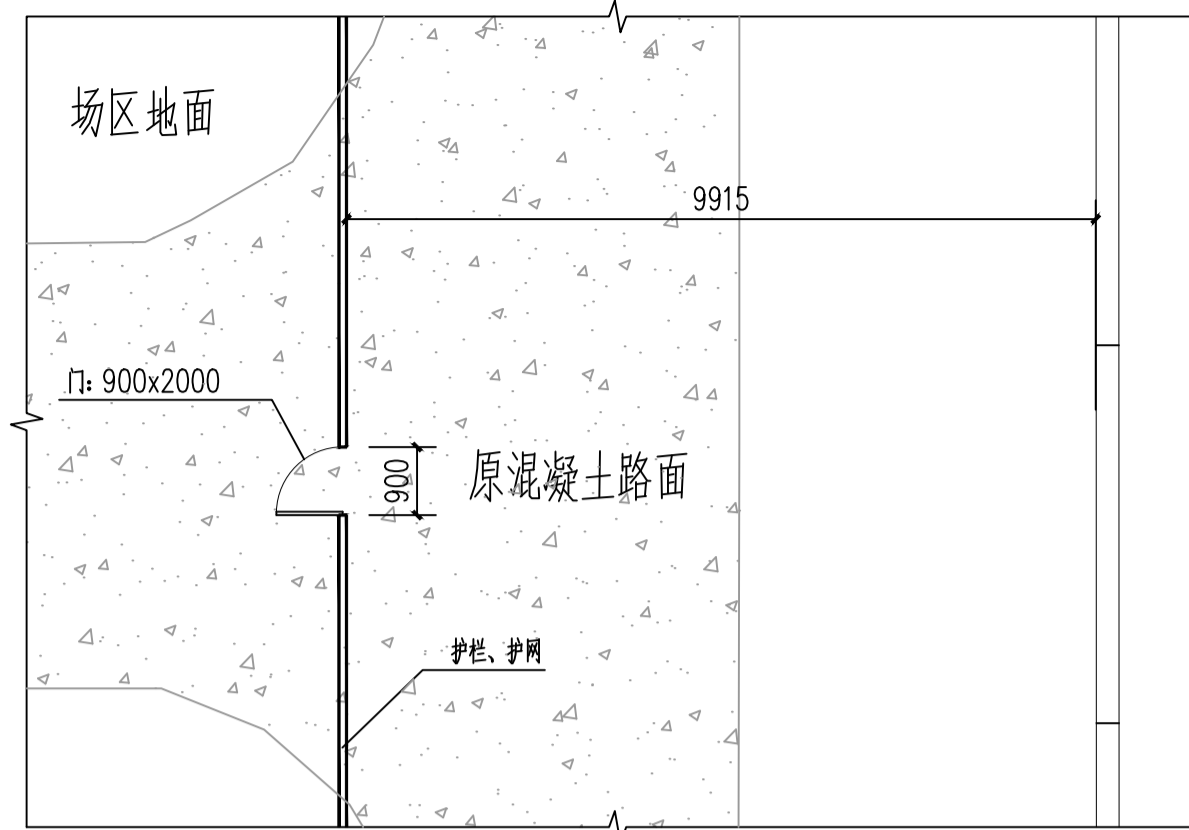
SJ-2024047 图号 03

规格
DWG SIZE

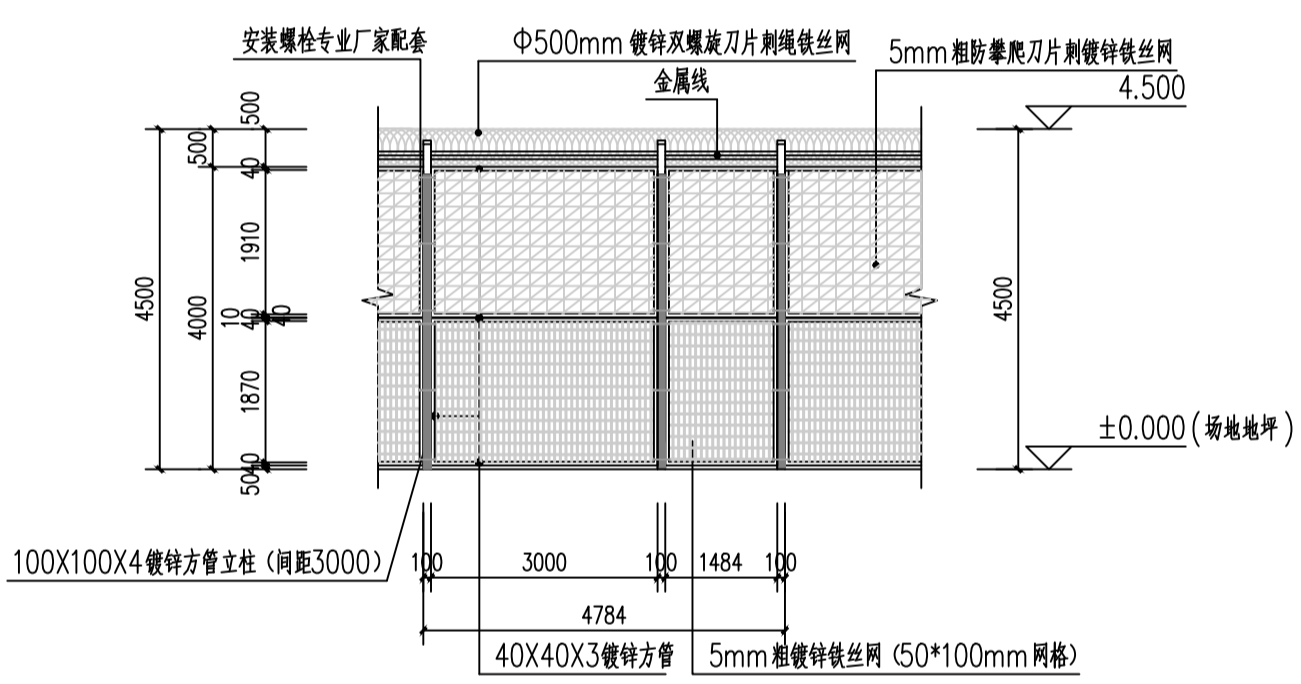
A2 版本 第一版



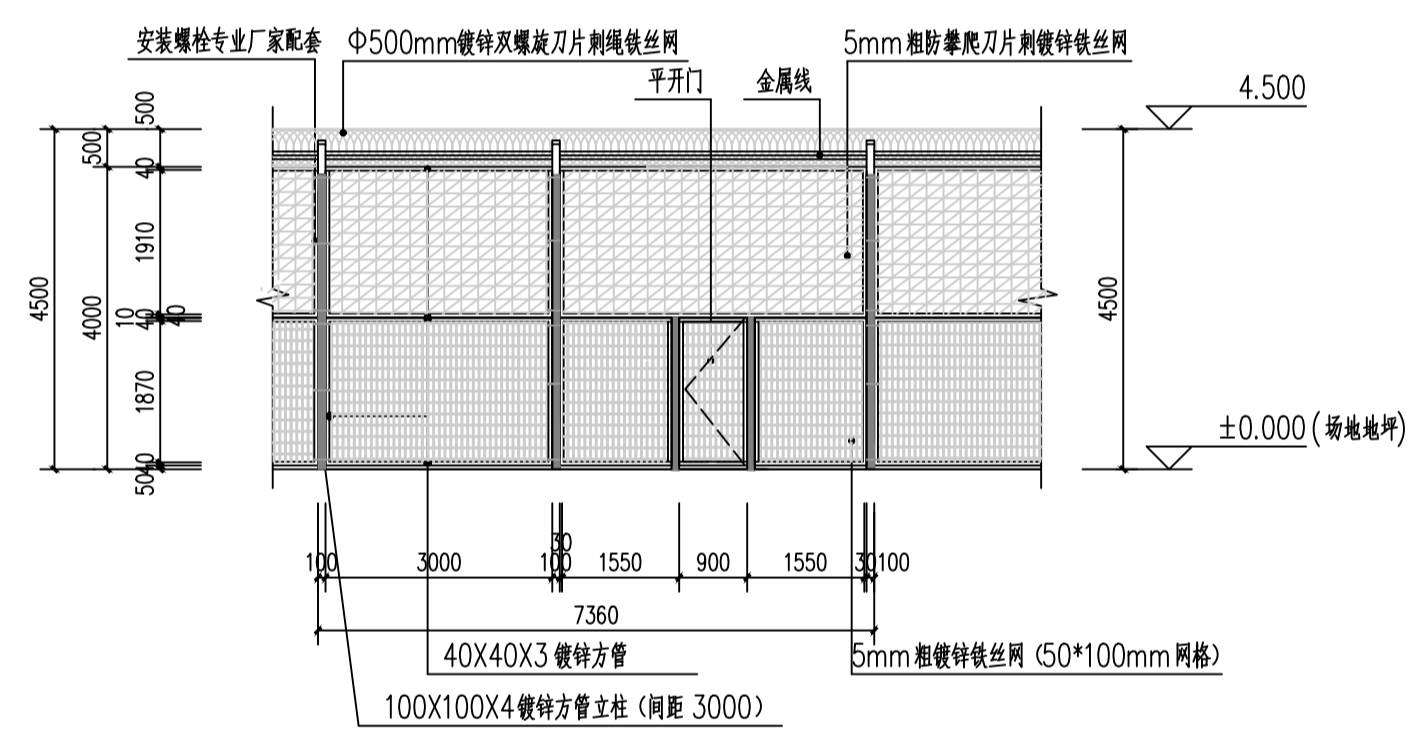
护栏、护网节点五 平面图 1:100



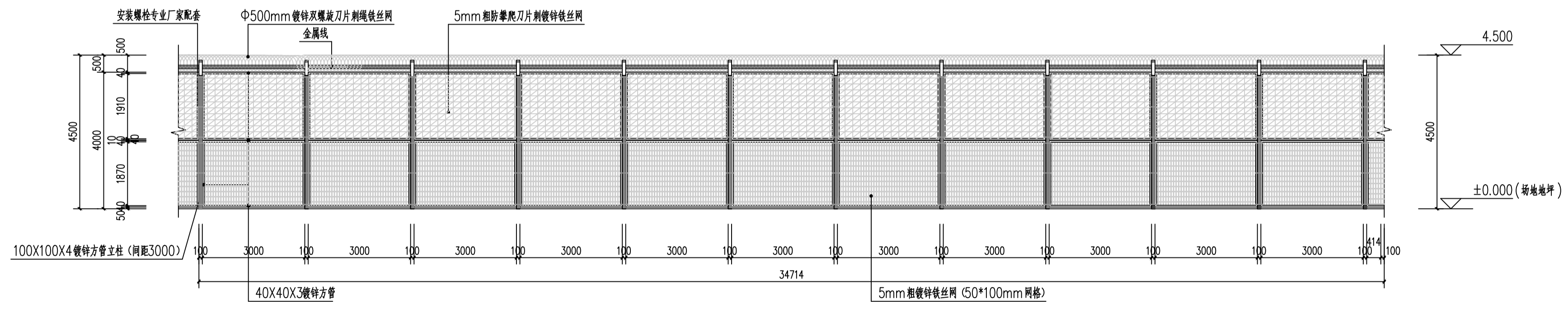
护栏、护网节点七 平面图 1:100



护栏、护网节点五 展开立面图 1:100



护栏、护网节点七 展开立面图 1:100



护栏、护网节点六 展开立面图 1:100

设计单位
DESIGN UNIT

筑诚华建
ZHUCHENGHUAJIAN

筑诚华建(西安)工程设计有限公司
ZHU CHENG HUA JIAN (XIAN) ENGINEERING DESIGN Co.,LTD
A261154326

建筑工程设计乙级
道路工程设计乙级
给水工程设计乙级
排水工程设计乙级
风景园林工程设计乙级

地址:陕西省西安市碑林区长胜街78号煤航科技楼
三楼东侧307室

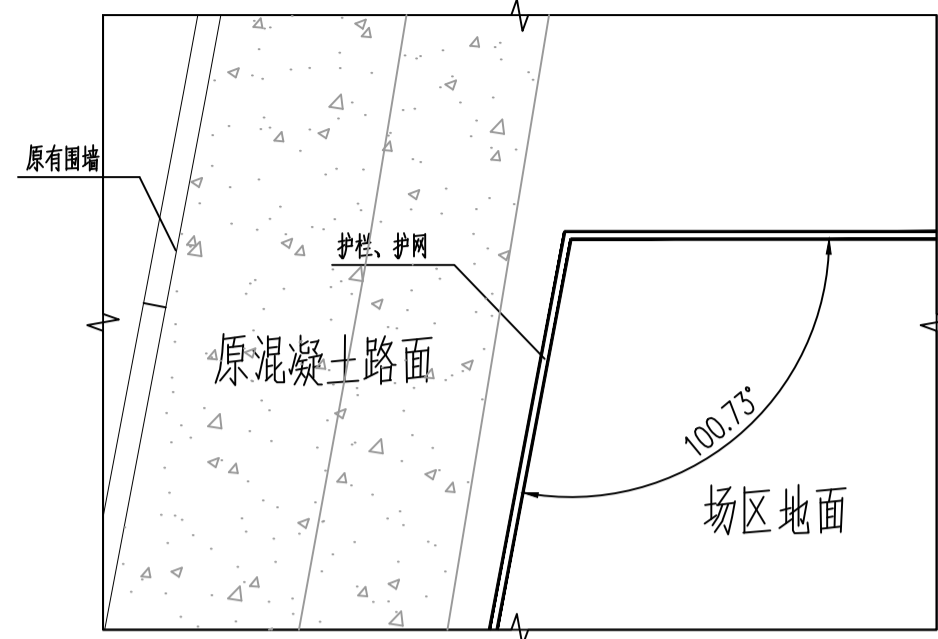
修改日期 REVISION DATE	
修改内容 AMENDMENT	
建设单位 CLIENT	内蒙古自治区鄂尔多斯强制隔离戒毒所

项目名称
PROJECT TITLE
鄂尔多斯强制隔离戒毒管理区安全隔离网(二期)采购安装项目

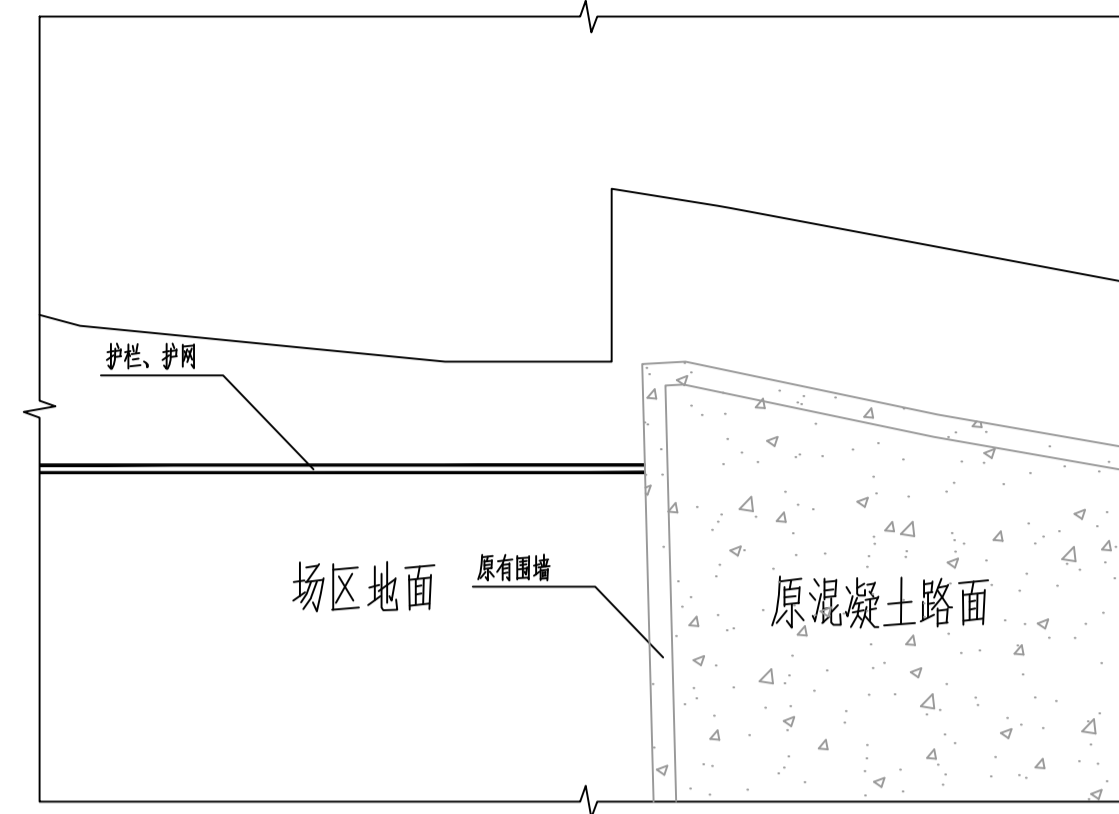
子项名称
SUB TITLE

图纸名称
DRAWING TITLE
护栏、护网节点五 平面图
护栏、护网节点五 展开立面图
护栏、护网节点七 平面图
护栏、护网节点七 展开立面图
护栏、护网节点六 展开立面图

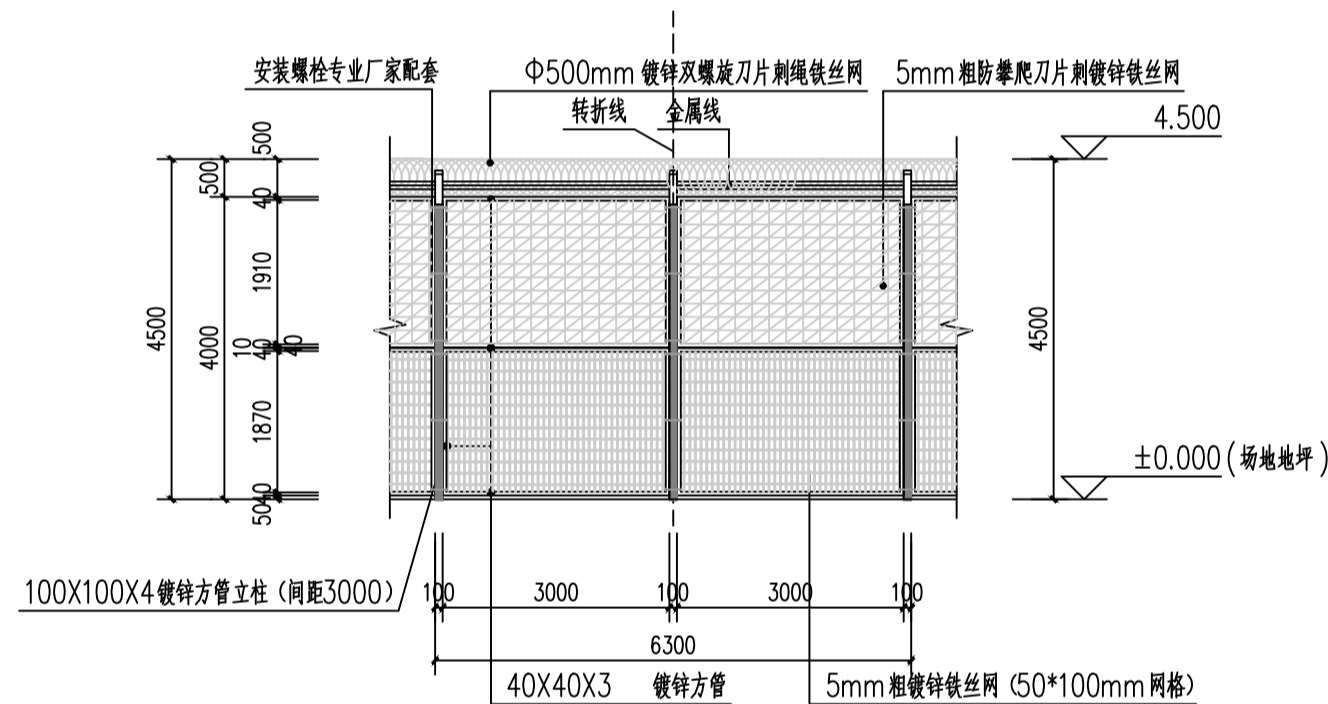
项目负责人 PROJECT DIRECTOR	张玉华	张玉华
审定人 AUTHORIZED BY	张锋	张锋
审核人 REVIEWED BY	刘华	刘华
校对 CHECKED BY	高卓	高卓
设计人/制图人 DESIGNED BY/DRAWING BY	白学平	白学平
专业 SPECIALTY	建筑	设计阶段 DESIGN STAGE 施工图
比例 SCALE	1:100	日期 DATE 2024.06
工程编号 PROJECT NO.	SJ-2024047	图号 DRAWING NO. 04
规格 DWG. SIZE	A2	版本 VERSION 第一版



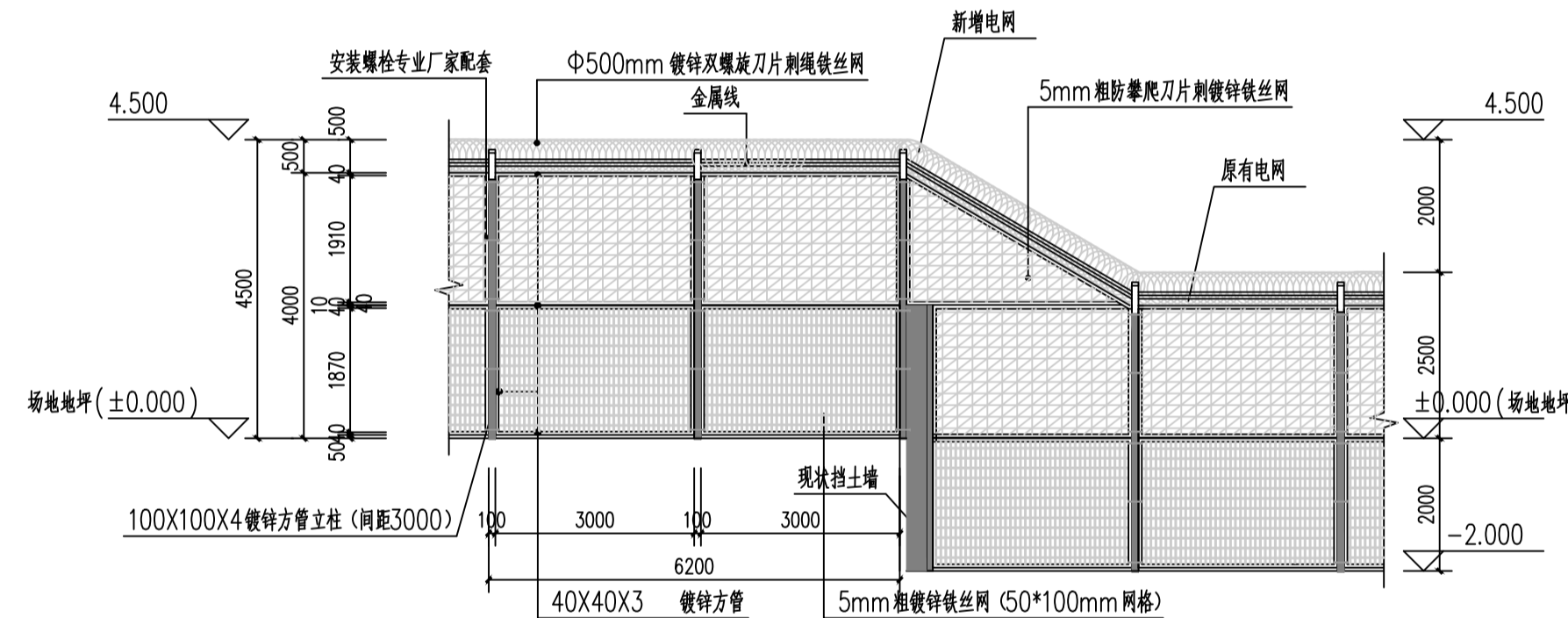
护栏、护网节点八 平面图 1:100



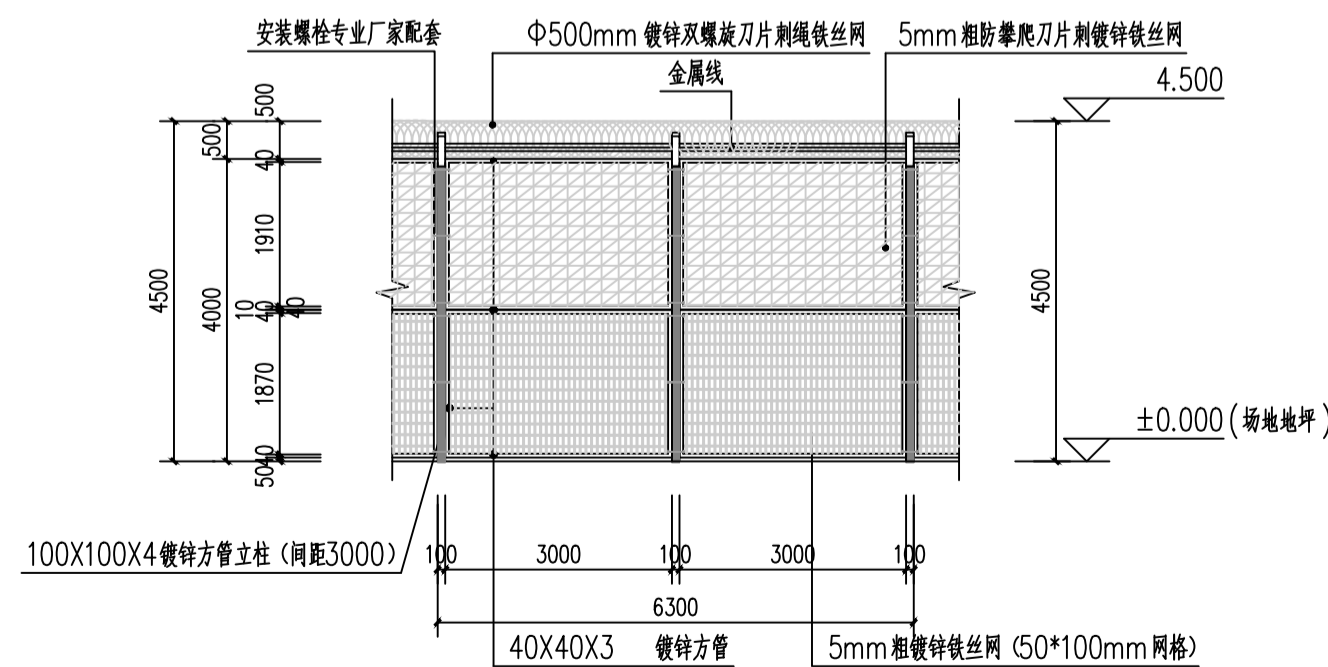
护栏、护网节点九 平面图 1:100



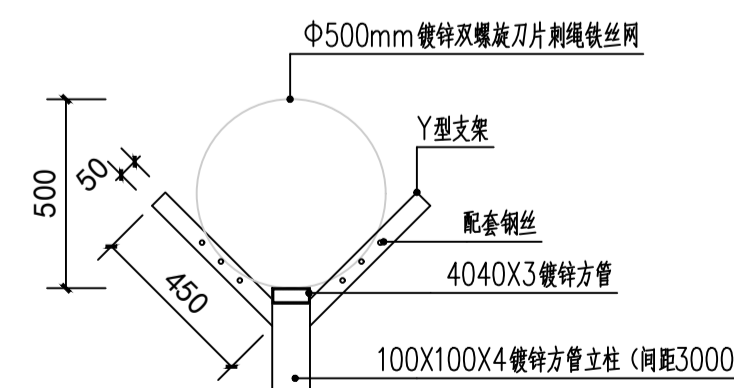
护栏、护网节点八 展开立面图 1:100



护栏、护网节点九 展开立面图 1:100



护栏、护网节点三 展开立面图 1:100



双螺旋刀片刺绳铁丝网图

设计单位
DESIGN UNIT

筑诚华建
ZHUCHENGHUAIJIAN

筑诚华建(西安)工程设计有限公司
ZHU CHENG HUA JIAN (XIAN) ENGINEERING DESIGN Co.,LTD
A261154326

建筑工程设计乙级
道路工程设计乙级
给水工程设计乙级
排水工程设计乙级
风景园林工程设计乙级

地址:陕西省西安市碑林区长胜街78号煤航科技楼
三楼东侧307室

修改日期
REVISION DATE

修改内容
AMENDMENT

建设单位
CLIENT

内蒙古自治区鄂尔多斯强制隔离戒毒所

项目名称
PROJECT TITLE

鄂尔多斯强制隔离戒毒管理区安全隔离网(二期)采购安装项目

子项名称
SUB TITLE

图纸名称
DRAWING TITLE

护栏、护网节点八 平面图
护栏、护网节点八 展开立面图
护栏、护网节点九 平面图
护栏、护网节点九 展开立面图
护栏、护网节点三 展开立面图
双螺旋刀片刺绳铁丝网图

项目负责人 PROJECT DIRECTOR	张玉华	张玉华
审定人 AUTHORIZED BY	张锋	张锋
审核人 REVIEWED BY	刘华	刘华
校对入 CHECKED BY	高卓	高卓
设计人/制图人 DESIGNED BY/DRAWING BY	白学平	白学平
专业 SPECIALTY	建筑	设计阶段 DESIGN STAGE
比例 SCALE	1:100	施工图
日期 DATE	2024.06	
工程编号 PROJECT NO.	SJ-2024047	图号 DRAWING NO.
规格 DWG. SIZE	A2	05
	版本 VERSION	第一版

设计单位
DESIGN UNIT



筑诚华建(西安)工程设计有限公司

ZHU CHENG HUA JIAN (XIAN) ENGINEERING DESIGN Co.,LTD

建筑工程设计乙级 A261154326

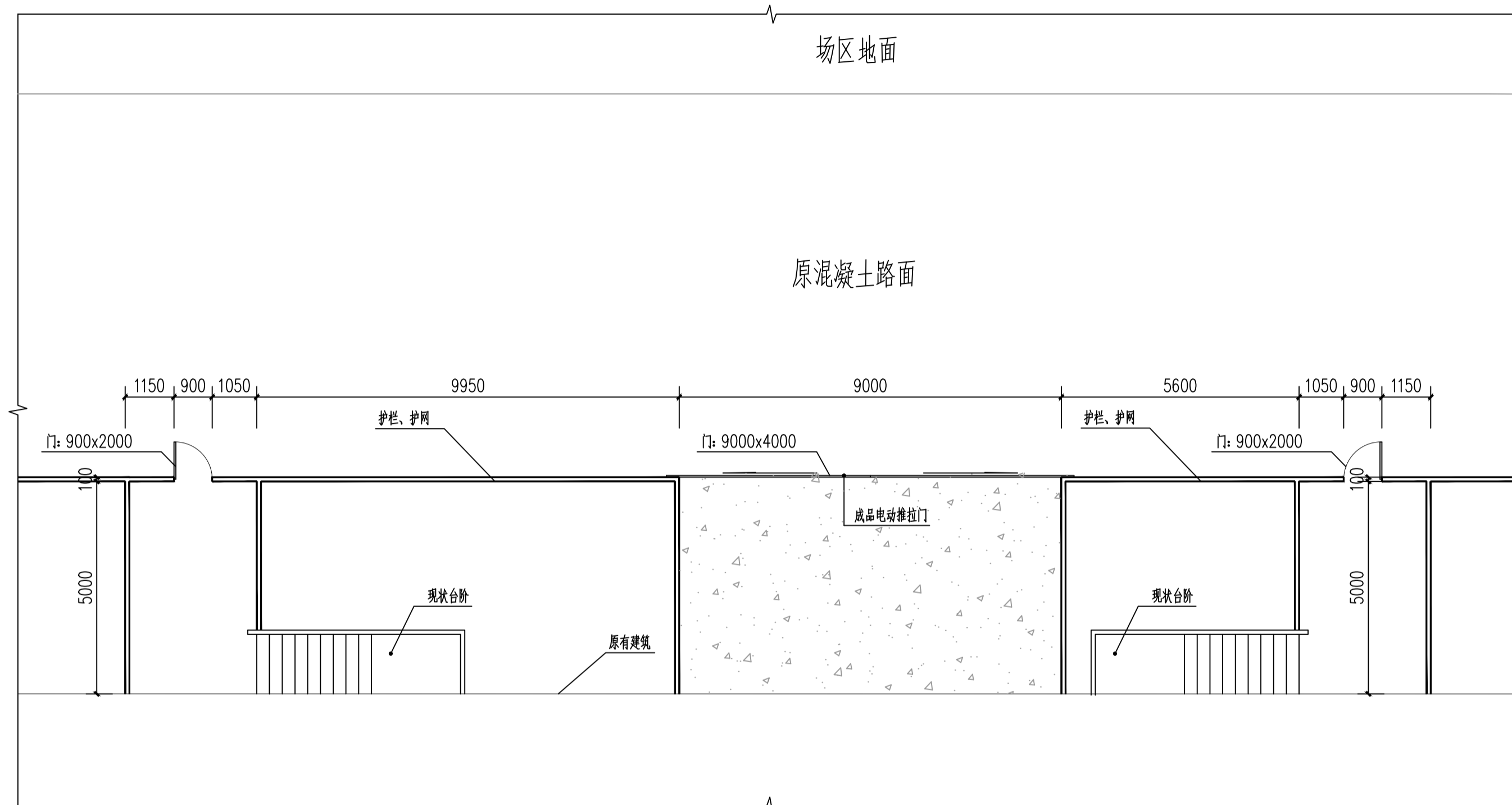
道路工程设计乙级

给水工程设计乙级

排水工程设计乙级

风景园林工程设计乙级

地址:陕西省西安市碑林区长胜街78号煤航科技楼
三楼东侧307室



修改日期 REVISION DATE	
修改内容 AMENDMENT	
建设单位 CLIENT	内蒙古自治区鄂尔多斯强制隔离戒毒所

护栏、护网节点四 平面图 1:100

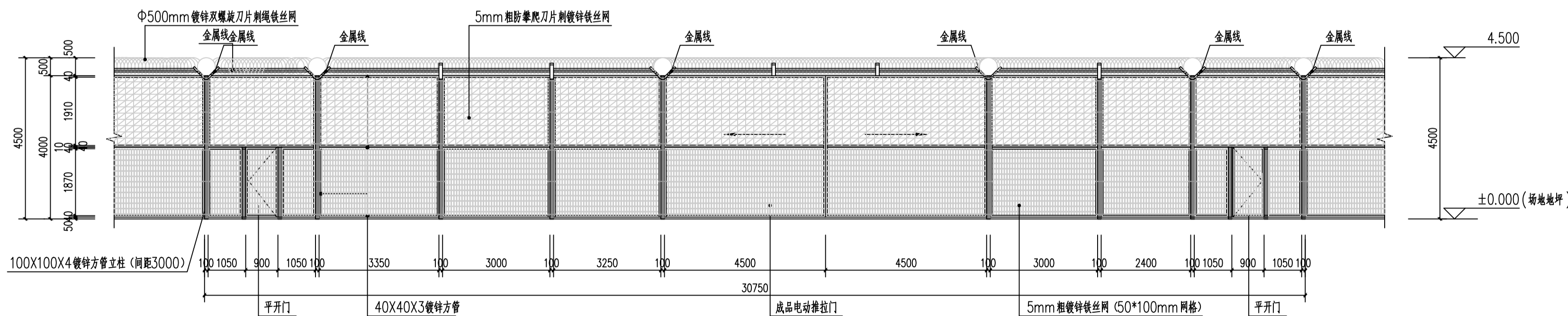
项目名称 PROJECT TITLE	鄂尔多斯强制隔离戒毒管理区安全隔离网(二期)采购安装项目
-----------------------	------------------------------

子项名称 SUB TITLE	
-------------------	--

图纸名称 DRAWING TITLE	护栏、护网节点四 平面图 护栏、护网节点四 展开立面图
-----------------------	--------------------------------

项目负责人 PROJECT DIRECTOR	张玉华	张玉华
审定人 AUTHORIZED BY	张锋	张锋
审核人 REVIEWED BY	刘华	刘华
校对入 CHECKED BY	高卓	高卓
设计人/制图人 DESIGNED BY/DRAWING BY	白学平	白学平

专业 SPECIALTY	建筑	设计阶段 DESIGN STAGE	施工图
比例 SCALE	1:100	日期 DATE	2024.06
工程编号 PROJECT NO.	SJ-2024047	图号 DRAWING NO.	06
规格 DWG SIZE	A2	版本 VERSION	第一版



护栏、护网节点四 展开立面图 1:100