

# 结构设计总说明(一)

## 1 工程概况

- 项目名称: 鄂尔多斯强制隔离戒毒管理区安全隔离网(二期)工程项目
- 建设单位: 内蒙古自治区鄂尔多斯强制隔离戒毒所。
- 建设地点: 鄂尔多斯强制隔离戒毒所院内;
- 结构形式: 单层钢结构护栏, 护栏高度: 4.500m。

## 2 设计总则

- 图中计量单位(除注明外): 长度单位为毫米(mm), 标高单位为米(m), 角度单位为度( $^{\circ}$ )。
- 施工时一律根据图中标注尺寸施工, 不得测量图纸的尺寸施工。施工单位在施工前应对图中尺寸, 包括与其他各专业图纸之间的核对。遇图纸与实际情况存在差异时, 需及时通知设计人。
- 结构施工时应与建筑、水、暖(空调)、电、动力等其他专业图纸配合施工。
- 本工程按照国家标准进行设计, 施工时应遵守本说明及各设计图纸说明外, 尚应满足现行国家标准及所在地区的有关规范、规程及所选用标准图的要求。
- 本建筑应按照建筑图所注明功能使用, 未经技术鉴定和设计许可不得改变结构的用途和使用环境。
- 本工程±0.000m标高所对应院内柏油路面标高;
- 本工程施工图未经施工图审查机构审查批准, 不得作为施工依据, 应与总平面图复核。

## 3 设计依据

- 通用规范、规程和标准  
《工程结构可靠性设计统一标准》(GB50153-2008)  
《建筑结构可靠性设计统一标准》(GB 50068-2018)  
《建筑工程抗震设防分类标准》(GB50223-2008)  
《建筑结构荷载规范》(GB50009-2012)  
《钢结构设计标准》(GB50017-2017)  
《建筑抗震设计规范》(GB50011-2010)(2016年版)  
《钢结构工程施工规范》GB50755-2012  
《建筑钢结构防腐涂装技术规程》CECS343: 2013  
《建筑与市政工程抗震通用规范》GB55002-2021  
《工程结构通用规范》GB55001-2021  
《混凝土结构钢筋详图设计标准》T/CECS 800-2021  
《建筑地基基础设计规范》(GB50007-2011)  
《建筑地基处理技术规范》(JGJ79-2012)  
《钢结构焊接规范》(GB50661-2011)  
《混凝土结构设计规范》(GB50010-2010)(2015年版)  
《冷弯薄壁型钢结构技术规范》(GB50018-2002)  
《钢结构工程施工质量验收标准》(GB50205-2020)  
《建筑钢结构防腐技术规程》JGJ/T 251-2011  
《建筑与市政地基基础通用规范》GB55003-2021

## 4 结构设计主要技术指标

设计基准期	设计使用年限	建筑结构安全等级	结构重要性系数	地基基础设计等级	火灾危险性分类	耐火等级	抗震设防类别
10年	10年	二级	1.0	丙级	丁类	二级	丙类
抗震设防烈度	基本地震加速度值	场地类别	设计地震分组	特征周期	结构阻尼比	抗震等级	构造措施抗震等级
7度	0.10g	II类	第三组	0.45s	0.05	三级	三级

## 5 主要荷载取值

- 活荷载标准值
- 基本风压: 0.50kN/m<sup>2</sup>(重现期为50年, 钢结构主体计算中取1.20倍放大系数); 地面粗糙度: B类;
- 地震作用: 见第4款

## 6、主要结构材料

设计中采用的各种材料必需具有出厂质量证明书或实验报告单, 并在进场后按照现行的国家有关标准的规定进行检验和实验, 检验和实验合格后方可在工程中使用。

- 钢材: 均采用Q355B钢。

6.1.1 承重结构所用钢材应具有屈服强度、抗拉强度、断后伸长率和硫、磷含量的合格保证, 对焊接结构尚应具有碳当量(CEV)的合格保证。焊接承重结构才用的钢材应具有冷弯试验的合格保证; 对直接承受动力荷载或需要验算疲劳的构件所采用的钢材应具有冲击韧性的合格保证。

1) 钢材的屈服强度实测值与抗拉强度实测值的比值不应大于0.85; 2) 钢材应有明显的屈服台阶, 且伸长率不应小于20%; 3) 钢材应有良好的焊接性和合格的冲击韧性。

6.1.2 用于承重的冷弯薄壁型钢、热轧型钢和钢板, 应采用现行国家标准《碳素结构钢》GB/T700-2006 Q235和《低合金高强度结构钢》GB/T1591-2018规定的Q355钢材。

6.1.3 钢结构原材料的表面原始锈蚀等级应为B级, 表面原始锈蚀等级按照《涂覆涂料前钢材表面处理 表面清洁度的目视评定 第1部分: 未涂覆过的钢材表面和全面清除原有涂层后的钢材表面的锈蚀等级和处理等级》(GB/T 8923.1-2011)确定。

6.2.1 竖向立柱采用100X100X4 镀锌方管立柱, Q355 抗拉强度>550N/mm<sup>2</sup>。

6.2.2 横向采用40X40X3镀锌方管。

6.2.3 底层采用5mm粗高纯度合金低碳镀锌铁丝网(50\*100mm 网格), 点焊机焊接成网; 网格样式: 5cm×10cm 竖密型网格, Q355 抗拉强度>550N。

6.2.4 上层采用5mm粗防攀爬刀片刺镀锌铁丝网, 钢丝70-A, 抗拉强度>1450N/mm<sup>2</sup>; 刀片刺网采取CBT-65 型不锈钢蛇腹型刀片刺网。

6.2.5 顶部采用Φ500mm镀锌双螺旋刀片刺网铁丝网

6.2.6 连接卡: Q195厚度3-4mm钢板, 抗拉强度>550N/mm<sup>2</sup>

6.2.7 网格中有V形加强钢筋, 可以大大增强网体的耐冲击性

6.2.8 监狱戒毒所围栏网使用低碳钢丝和铝镁合金线。

6.2.9 监狱戒毒所护栏由立柱和网眼组成。将Y形支架焊接在网体的顶部, 并将刀片丝放置在圆圈中。有些网状主体是横向, 纵向和斜向交错的, 以捆绑刀片丝线。

## 6.3 除锈、防腐

6.3.1 钢件表层喷砂除锈处理, 除锈等级为Sa2.5;

6.3.2 监狱戒毒所所有围栏均喷灰色漆两遍。

6.3.3 刀型刺网: 不锈钢冷轧处理

6.3.4 防盗螺栓: 上锌量>150g/m<sup>2</sup>

## 7、基础:

- 混凝土强度等级C30, 垫层混凝土强度等级C15
- 钢筋强度等级: HRB400(Φ), 强度设计值 $f_y=360N/mm^2$ ;
- 钢筋的强度标准值应具有不小于95%的保证率。

## 8、钢结构的制作、安装与防护:

### 8.1 制作

8.1.1 钢材抽样复验、焊接材料检查验收、钢结构的制作应按现行国家标准《钢结构工程施工质量验收标准》GB 50205-2020和《钢结构工程施工规范》GB 50755-2012的规定执行。

8.1.2 钢结构所采用的钢材、辅材、连接和涂装材料应具有质量证明书, 并应符合设计文件和国家现行有关标准的规定。

8.1.3 钢构件制作前, 应根据设计文件、施工详图的要求和制作单位的技术条件编制加工工艺文件, 制定合理的工艺流程和建立质保体系。

8.1.5 焊缝质量: 焊缝质量除翼缘板拼接处及翼缘板与端板、柱脚板连接处、牛腿上下翼缘与柱翼缘的焊缝应采用坡口全熔透对接焊缝, 焊缝为二级外, 其余焊缝的外观质量为二级。

8.1.6 钢构件的加工、构件外形尺寸的允许偏差应符合《门式刚架轻型房屋钢结构技术规范》GB51022-2015

第13章的相关规定。焊缝无损探伤应按照国家现行标准《焊缝无损检测 超声波检测 技术、检测等级和评定》GB/T11345和《钢结构超声波探伤及质量分级法》JG/T203的规定进行探伤。焊缝的质量等级和探伤比例应符合表8.1.6的规定。

设计单位  
DESIGN UNIT



筑诚华建(西安)工程设计有限公司

ZHU CHENG HUA JIAN (XI'AN) ENGINEERING DESIGN Co.,LTD

建筑工程设计乙级

道路工程设计乙级

给水工程设计乙级

排水工程设计乙级

风景园林工程设计乙级

A261154326

地址: 陕西省西安市碑林区长胜街78号煤航科技楼  
三楼东侧307室

修改日期

REVISION DATE

修改内容

AMENDMENT

建设单位

CLIENT

内蒙古自治区鄂尔多斯强制隔离戒毒所

项目名称

PROJECT TITLE

鄂尔多斯强制隔离戒毒管理区安全

隔离网(二期)采购安装项目

子项名称

SUB TITLE

图纸名称

DRAWING TITLE

结构设计总说明(一)

项目负责人

PROJECT DIRECTOR

张玉华

张玉华

审定人

AUTHORIZED BY

杨倩旻

杨倩旻

审核人

REVIEWED BY

杨晨宇

杨晨宇

校对

CHECKED BY

曹静

曹静

设计人/制图人

DESIGNED BY/DRAWING BY

马红霞

马红霞

专业

SPECIALTY

结构

设计阶段

DESIGN STAGE

施工图

比例

SCALE

1:100

日期

DATE

2024.05

工程编号

PROJECT NO.

SJ-2024047

图号

DRAWING NO.

01

规格

DWG. SIZE

A2

版本

VERSION

第一版

# 结构设计总说明(二)

设计单位  
DESIGN UNIT



筑诚华建(西安)工程设计有限公司

ZHU CHENG HUA JIAN (XI'AN) ENGINEERING DESIGN Co.,LTD

建筑工程设计乙级 A261154326

道路工程设计乙级

给水工程设计乙级

排水工程设计乙级

风景园林工程设计乙级

地址: 陕西省西安市碑林区长胜街78号煤航科技楼  
三楼东侧307室

表8.1.6 焊缝质量等级探伤比例

焊缝质量等级		一级	二级	三级
内部缺陷超声波探伤	评定等级	II	III	——
	检验等级	B级	B级	——
	探伤比例	100%	20%	——

注: 探伤比例的技术方法: 对同一类型的焊缝, 工厂制作焊缝按每条焊缝计算百分比; 现场安装焊缝, 按每一接头焊缝累计长度计算百分比; 当探伤长度不小于200mm时, 不应少于一条焊缝。

8.1.7 经探伤检验不合格的焊缝, 除应将不合格的部位返修外, 上应加倍进行复检; 当复检仍不合格时, 应将该焊缝进行100%探伤检查。

8.1.8 当钢构件在焊接后产生超过允许偏差范围内的变形应给与矫正。当采用机械方法进行构件变形矫正时, 环境温度不应低于0℃, 当采用加热方法矫正时加热要缓慢, 加热温度严禁超过900℃, 以防材质过烧。

8.1.9 除符合GB50661-2011第6.6节规定的免于评定条件外, 施工单位首次采用的钢材、焊接材料、焊接方法、接头形式、焊接位置、焊后热处理制度及焊接工艺参数、预热和后热措施等各种参数的组合条件, 应在钢结构构件制作安装施工之前进行焊接工艺评定。

8.1.10 焊接抽样检验应按照下列规定进行结构判定: 1. 抽样检验的焊缝数不合格率小于2%时, 该批验收合格; 2. 抽样检验的焊缝数不合格率大于5%时, 该批验收不合格; 3. 除本条第5款情况外抽样检验的焊缝数不合格率为2%~5%时应加倍抽检, 且必须在原不合格部位两侧的焊缝延长线各增加一处, 在所有抽检焊缝中不合格率不大于3%时, 该批验收合格, 大于3%时, 该批验收不合格。

4. 批量验收不合格时, 应对该批余下的全部焊缝进行检验; 5. 检验发现1处裂纹缺陷时, 应加倍抽查, 在加倍抽检焊缝中未再检查出裂纹缺陷时该批验收合格; 检验发现多余1处裂纹缺陷或加倍抽查又发现裂纹缺陷时, 该批验收不合格, 应对该批余下焊缝全部进行检查。

## 9、结构构造:

### 1. 钢筋混凝土一般构造:

(1). 除图中注明外, 最外层钢筋(包括箍筋、构造筋, 分布筋等)外边缘至混凝土表面的保护层厚度按右表取值, 且受力纵筋的保护层不小于钢筋的公称直径;

环境类别	墙、板、壳		梁、柱、杆	
	C25	C30	C25	C30
一	20	15	25	20
二	a	25	20	30
	b	30	25	40

### (2). 除图中注明外, 混凝土按其耐久性

应符合右表要求; 处于严寒和寒冷地区二.b及

三.a类环境中的混凝土应使用引气剂, 并可

采用表括号中的参数; 当混凝土中使用非碱活性

骨料时, 碱含量可不限制;

环境类别	最大水胶比	最低强度等级	氯离子含量/胶凝材料总量 (%)	最大碱含量 (Kg/m <sup>3</sup> )
一	0.6	C20	0.3	不限
二	a	0.55	C25	0.2
	b	0.50(0.55)	C30(C25)	0.15

(3). 除特殊注明外, 钢筋混凝土构件中受拉钢筋基本锚固长度 Lab, 抗震设计时受拉钢筋基本锚固长度 LabE 钢筋弯折的弯弧内直径D按22G101-1第2-2页采用; 钢筋混凝土构件中受拉钢筋锚固长度 La, 抗震设计时受拉钢筋锚固长度 LaE 钢筋弯折的弯弧内直径D按22G101-1第2-3页采用;

(4). 钢筋的连接分绑扎搭接、机械连接或焊接。绑扎搭接的接头连接区段长度为 1.3 倍的搭接长度 Lab (非抗震时) 或 LaE (一~四级抗震时), 凡搭接接头中点位于该连接区段长度内的搭接接头或相邻接头两近端的水平距离不大于 0.3 倍搭接长度的搭接接头, 均视为在同一连接区段内; 机械连接接头的连接区段长度为 35d (d 为该接头所接两根钢筋的较小直径), 凡接头中点位于该连接区段长度内的机械连接接头, 均视为在同一连接区段内; 焊接接头的连接区段长度为 35d (d 为该接头所接两根钢筋的较小直径) 且不小于 500, 凡接头中点位于该连接区段长度内的焊接接头, 均视为在同一连接区段内;

(5). 纵向受拉钢筋绑扎搭接接头的搭接长度 La 或 LaE, 应根据在同一连接区段内钢筋

的搭接接头面积百分率和构件的抗震等级按右表计算; 当粗、细钢筋搭接时, 按细钢筋截面

积计算接头百分率, 按细钢筋直径计算搭接长度; 在任何情况下, 纵向受拉钢筋绑扎搭接接头的搭接长度不小于 300mm;

抗震等级	接头面积?25%时	接头面积为50%时	接头面积为100%时
一~四级抗震	L1E = 1.2 LaE	L1E = 1.4 LaE	L1E = 1.6 LaE
非抗震	L1 = 1.2 La	L1 = 1.4 La	L1 = 1.6 La

(6). 纵向受拉钢筋采用机械连接或焊接接头时, 在同一连接区段内的接头面积百分率不大于 50%;

(7). 钢筋直径大于等于 25mm 时, 采用机械连接或焊接; 在同一根钢筋上应尽量少设接头;

(8). 梁、柱及剪力墙暗梁、暗柱、连梁中的箍筋和拉筋弯钩构造按国标 22G101-1 第 2-4、2-7 页施工, 拉筋靠靠纵向钢筋并勾住箍筋或拉筋靠靠箍筋并勾住纵向钢筋; 梁、柱箍筋绑扎时箍筋角部弯钩沿梁柱走向在左右角交错布置;

## 10、施工注意事项:

1. 图中标注的数字, 标高以米计, 其余均以毫米计; 除特殊注明外, 平面图中注明的标准为构件顶标高;

2. 除图中特殊注明外, 轴线均居梁、柱中心;

3. 基坑开挖时应做好坑内排水和坑壁的支护工作, 为防止基坑内土的隆起, 要求挖土时对称、均衡和分层进行, 基坑底300厚的土层应采用人工挖除, 严禁扰动、破坏基底下的原状土层; 基坑开挖完成并经基坑检验后应立即对基坑进行封闭, 防止水浸和暴露, 并应及时进行地下结构的施工; 地下结构施工时, 基坑内杂物应清理干净, 无积水, 基坑周边堆载不得超过设计荷载限制条件; 当基坑开挖至设计标高时, 施工单位应会同有关单位进行验槽, 确定持力层地基情况与地质报告相符, 并满足设计要求后方可施工, 否则应进行补充施工勘察;

4. 结构施工完成且混凝土达到设计强度等级后应及时回填, 以避免长期冻害导致温差过大而开裂渗水。基坑回填采用级配砂石、砂土或灰土分层夯实, 填土施工应对称、均匀、分层进行, 分层厚度不大于 250mm, 填土内的有机物含量不得超过 5%; 填土压实后的干容重不小于 16kN/m<sup>3</sup>, 压实系数?0.94;

5. 水平施工缝浇筑混凝土前, 应将其表面浮浆和杂物清除, 然后铺设净浆或涂刷混凝土界面处理剂、水泥基渗透结晶型防水涂料等材料, 再铺30-50mm厚的1:1水泥砂浆, 并应及时浇筑混凝土; 垂直施工缝浇筑混凝土前, 应将其表面清理干净, 再涂刷混凝土界面处理剂或水泥基渗透结晶型防水涂料, 并应及时浇筑混凝土;

6. 其他未详事宜按现行国家标准《混凝土结构工程施工质量验收规范》(GB 50204-2015)、《混凝土质量控制标准》(GB50164-2011)及《混凝土结构工程施工规范》(GB50666-2011)执行;

修改日期

REVISION DATE

修改内容

AMENDMENT

建设单位

CLIENT

内蒙古自治区鄂尔多斯强制隔离戒毒所

项目名称

PROJECT TITLE

鄂尔多斯强制隔离戒毒管理区安全

隔离网(二期)采购安装项目

子项名称

SUB TITLE

图纸名称

DRAWING TITLE

结构设计总说明(二)

项目负责人

PROJECT DIRECTOR

张玉华 张玉华

审定人

AUTHORIZED BY

杨倩阳 杨倩阳

审核人

REVIEWED BY

杨晨宇 杨晨宇

校对

CHECKED BY

曹静 曹静

设计人/制图人

DESIGNED BY/DRAWING BY

马红霞 马红霞

专业 结构

SPECIALTY

设计阶段 施工图

DESIGN STAGE

比例 1:100

SCALE

日期 2024.05

DATE

工程编号 SJ-2024047

PROJECT NO.

图号 02

DRAWING NO.

规格 A2

DWG. SIZE

版本 第一版

VERSION

设计单位  
DESIGN UNIT

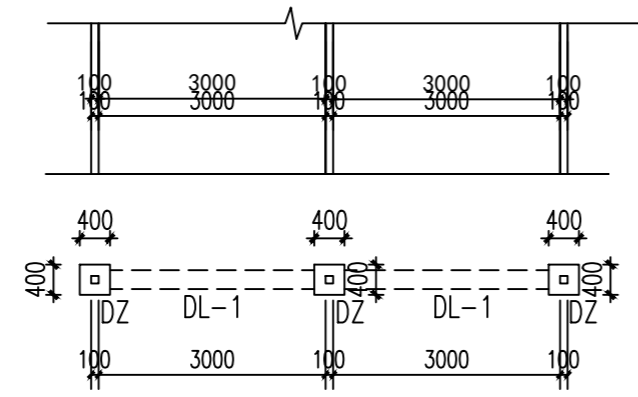


筑诚华建(西安)工程设计有限公司

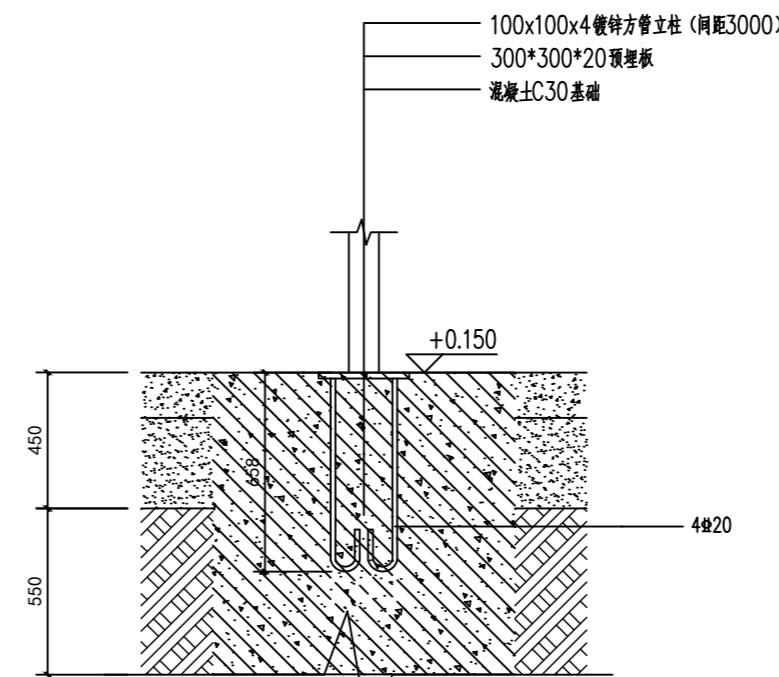
ZHU CHENG HUA JIAN (XI'AN) ENGINEERING DESIGN Co.,LTD  
A261154326

建筑工程设计乙级  
道路工程设计乙级  
给水工程设计乙级  
排水工程设计乙级  
风景园林工程设计乙级

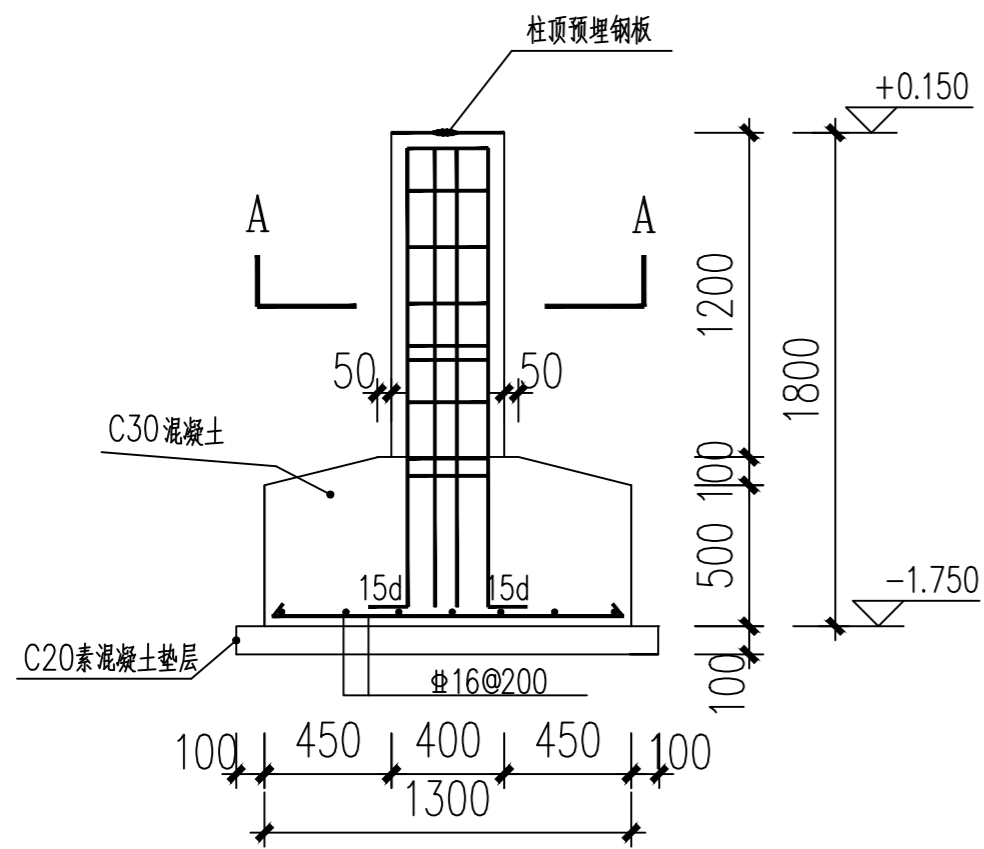
地址: 陕西省西安市碑林区长胜街78号领航科技楼  
三楼东侧307室



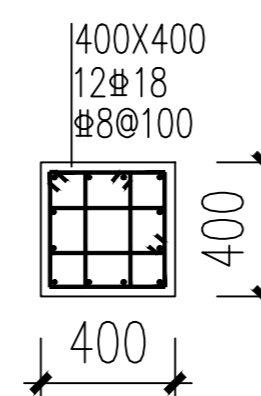
标准段围栏结构平面图



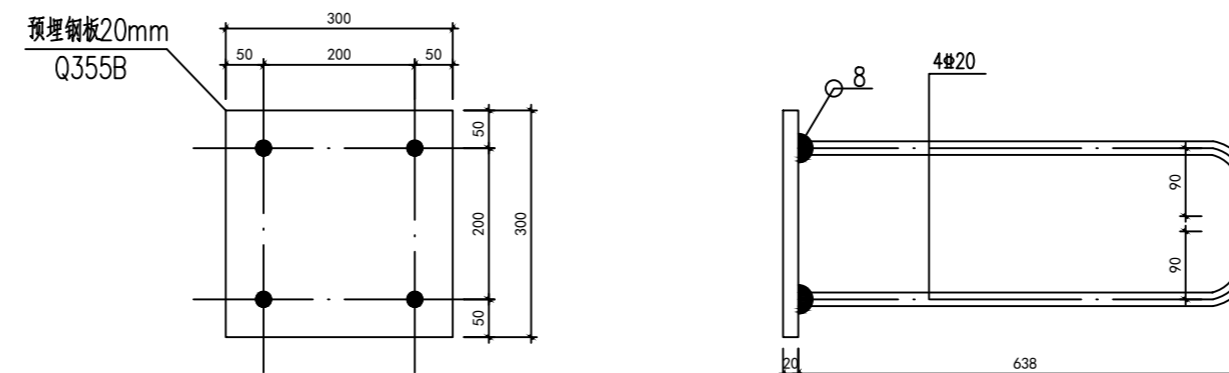
立柱基础做法详图 1:5



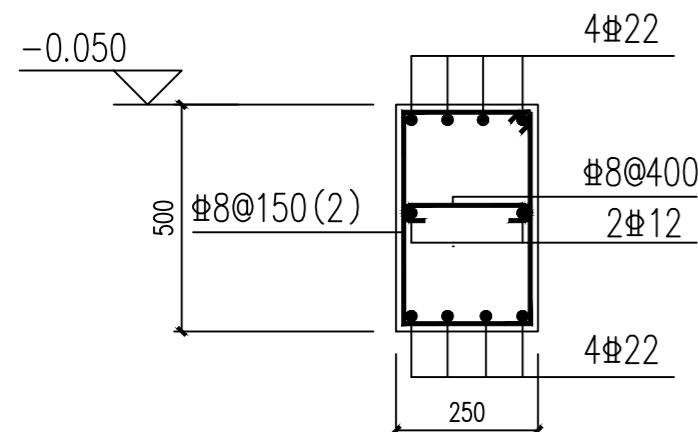
J-1 1:30



A-ADZ 剖面图 1:30

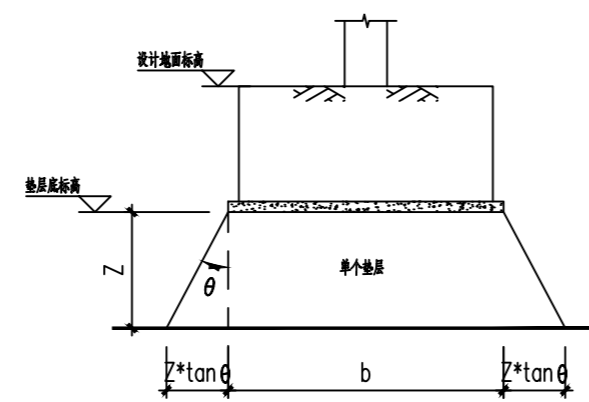


预埋件大样图 1:20



DL-1 1:20

地梁下及两侧做300mm厚防冻粗砂



单个垫层宽度示意

基础设计说明:

- 本工程无岩土工程详细勘察报告, 参考戒毒所院内建筑物地勘报告《鄂尔多斯强制隔离戒毒所岩土工程勘察报告》工程编号: K2015040, 地基承载力特征值初步按160KPa设计, 基底必须坐落于持力层上, 开挖后承载力不足时, 应采取基础局部加深或者换填垫层进行处理, 其中表层杂填土、建筑垃圾必须全部清除, 具体换填方案说明如下: 粗砂垫层分层铺设, 分层厚度不大于300mm, 换填厚度依据现场持力层起挖深度决定, 夯实系数不小于0.95, 压缩模量不小于8MPa, 承载力特征值不小于180KPa。局部换填详见示意图;
- 基槽处理部位和方法: 基槽挖好后必须进行详细的钎探等工作, 查明基底下是否存在洞穴软弱土层等不良地质情况, 如发现异常情况, 应及时通知设计单位, 并经设计单位会同有关单位共同验槽后方可继续施工。基槽机械开挖时, 应预留300mm土层进行人工清除, 地基不准扰动, 待验收后立即进行基础施工。
- 混凝土: 基础采用C30; 垫层采用C20混凝土。  
钢筋: HRB400级热轧钢筋, 以符号#表示,  $f_y=f_y'=360N/mm^2$
- 基础回填土必须分层夯实, 每层厚度不得大于300, 压实系数 $\geq 0.94$ 。
- 本工程插筋未考虑钢筋锈蚀影响, 施工时应采取可靠的保护措施。
- 基坑开挖时应做好基坑的支护工作, 确保基坑周围临近建筑物、道路管线等设施的安全。
- 预埋件预留插筋见22G101-1、3。
- 基础施工过程中基坑严禁被水浸泡。

修改日期 REVISION DATE	
修改内容 AMENDMENT	

建设单位 CLIENT	内蒙古自治区鄂尔多斯强制隔离戒毒所
----------------	-------------------

项目名称 PROJECT TITLE	鄂尔多斯强制隔离戒毒管理区安全隔离网(二期)采购安装项目
-----------------------	------------------------------

子项名称 SUB TITLE	
-------------------	--

图纸名称 DRAWING TITLE	基础做法及说明
-----------------------	---------

项目负责人 PROJECT DIRECTOR	张玉华	张玉华	
审定人 AUTHORIZED BY	杨倩阳	杨倩阳	
审核人 REVIEWED BY	杨晨宇	杨晨宇	
校对 CHECKED BY	曹静	曹静	
设计人/制图人 DESIGNED BY/DRAWING BY	马红霞	马红霞	
专业 SPECIALTY	结构	设计阶段 DESIGN STAGE	施工图
比例 SCALE	1:100	日期 DATE	2024.05
工程编号 PROJECT NO.	SJ-2024047	图号 DRAWING NO.	03
规格 DWG SIZE	A2	版本 VERSION	第一版

设计单位  
DESIGN UNIT

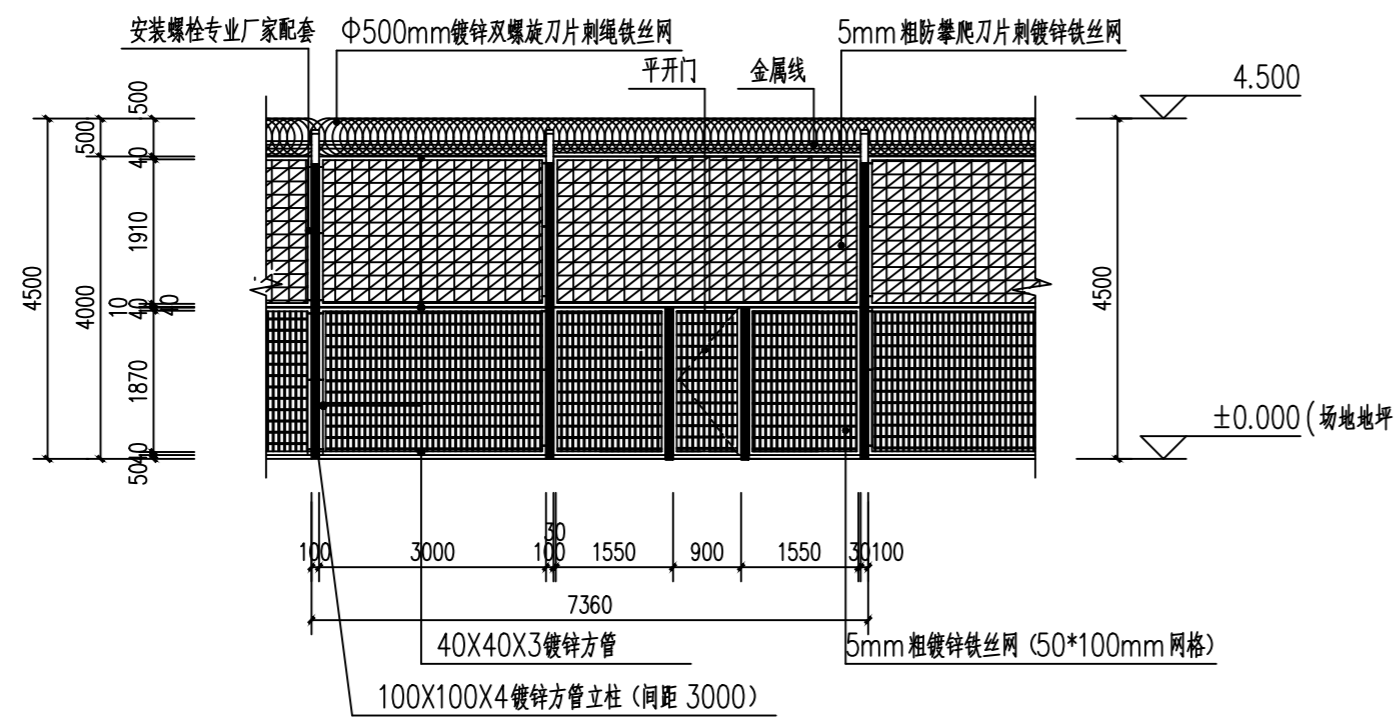


筑诚华建(西安)工程设计有限公司

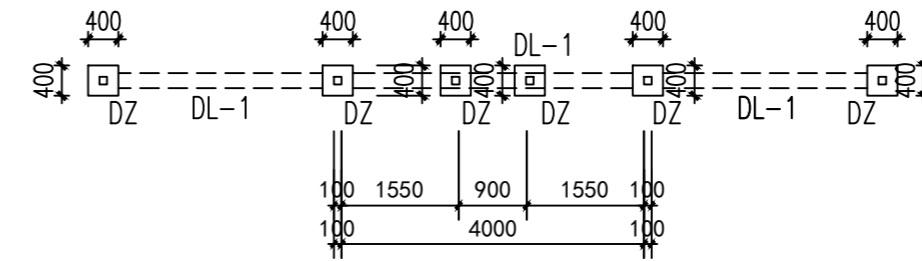
ZHU CHENG HUA JIAN (XI'AN) ENGINEERING DESIGN Co.,LTD

建筑工程设计乙级  
道路工程设计乙级  
给水工程设计乙级  
排水工程设计乙级  
风景园林工程设计乙级

地址: 陕西省西安市碑林区长胜街78号煤航科技楼  
三楼东侧307室

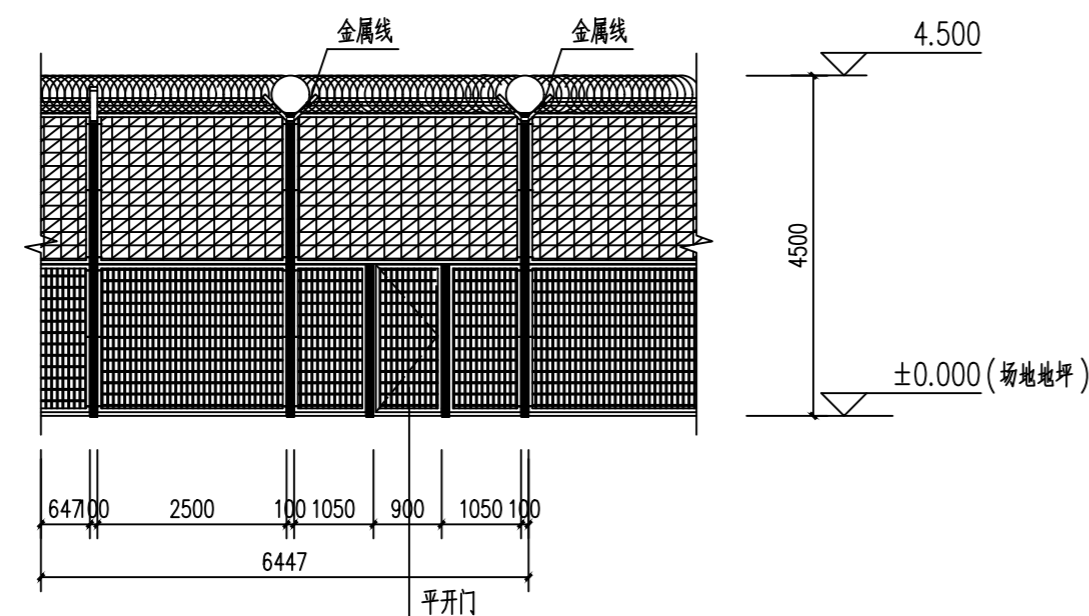


护栏、护网节点二 展开立面图 1:100

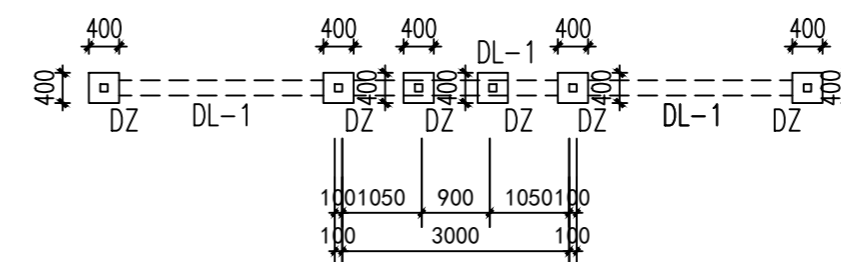


围栏节点二段结构平面图

其余段参照这两段做法



护栏、护网节点四 展开立面图 1:100



围栏节点四段结构平面图

其余段参照这两段做法

修改日期 REVISION DATE	
修改内容 AMENDMENT	

建设单位 CLIENT	内蒙古自治区鄂尔多斯强制隔离戒毒所
----------------	-------------------

项目名称 PROJECT TITLE	鄂尔多斯强制隔离戒毒管理区安全 隔离网(二期)采购安装项目
-----------------------	----------------------------------

子项名称 SUB TITLE	
-------------------	--

图纸名称 DRAWING TITLE	节点图
-----------------------	-----

项目负责人 PROJECT DIRECTOR	张玉华	张玉华	
审定人 AUTHORIZED BY	杨倩昉	杨倩昉	
审核人 REVIEWED BY	杨晨宇	杨晨宇	
校对 CHECKED BY	曹静	曹静	
设计人/制图人 DESIGNED BY/DRAWING BY	马红霞	马红霞	
专业 SPECIALTY	结构	设计阶段 DESIGN STAGE	施工图
比例 SCALE	1:100	日期 DATE	2024.05
工程编号 PROJECT NO.	SJ-2024047	图号 DRAWING NO.	04
规格 DWG. SIZE	A2	版本 VERSION	第一版