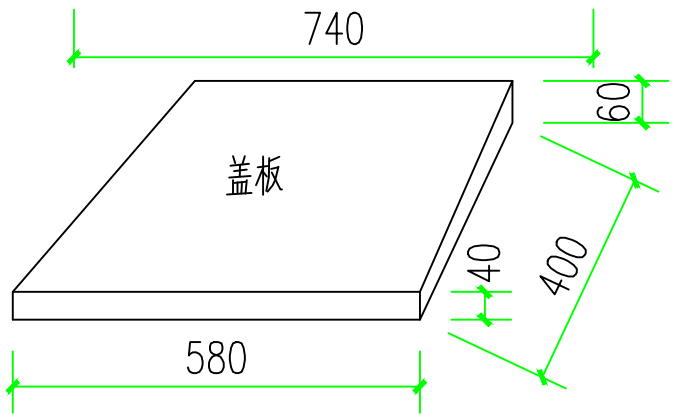


单位: mm

序号	名称	材质	长	宽	高	数量	材数
1	立碑	中国黑钻	600	120	400	1	1.017
2	座	天山红	740	140	100	1	0.3658
3	盖板	中国黑钻	580	400	60	1	0.4915
4	上面板	天山红	900	640	70	1	1.4239
5	内箱板	芝麻白	860	500	40	2	1.2148
			550	500	40	2	0.7769
合计						8	5.289



- 说明: ①所有石材需求准确, 无石线, 无裂缝, 尺寸标准;
 ②主碑光泽度100度以上, 五面磨光工艺, 左下角影雕要求生动清晰;
 ③其他部件光泽度80度以上, 内箱板采用榫卯结构拼接。

