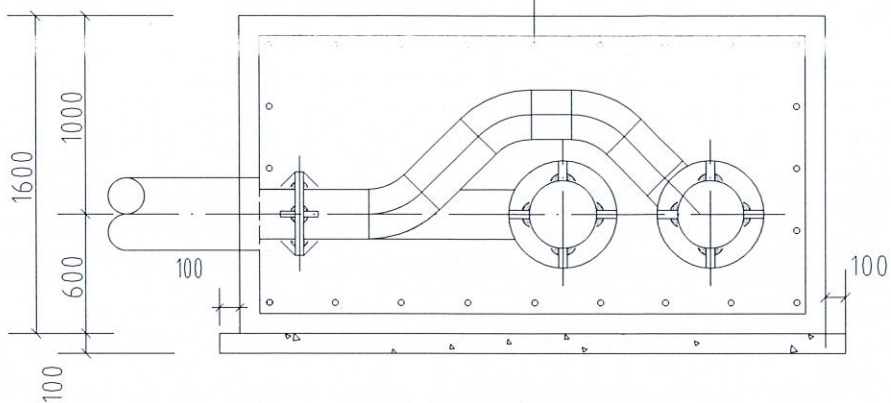
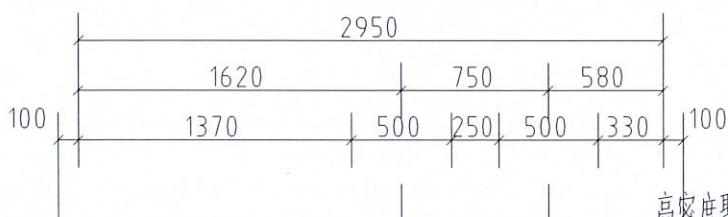


图例 18

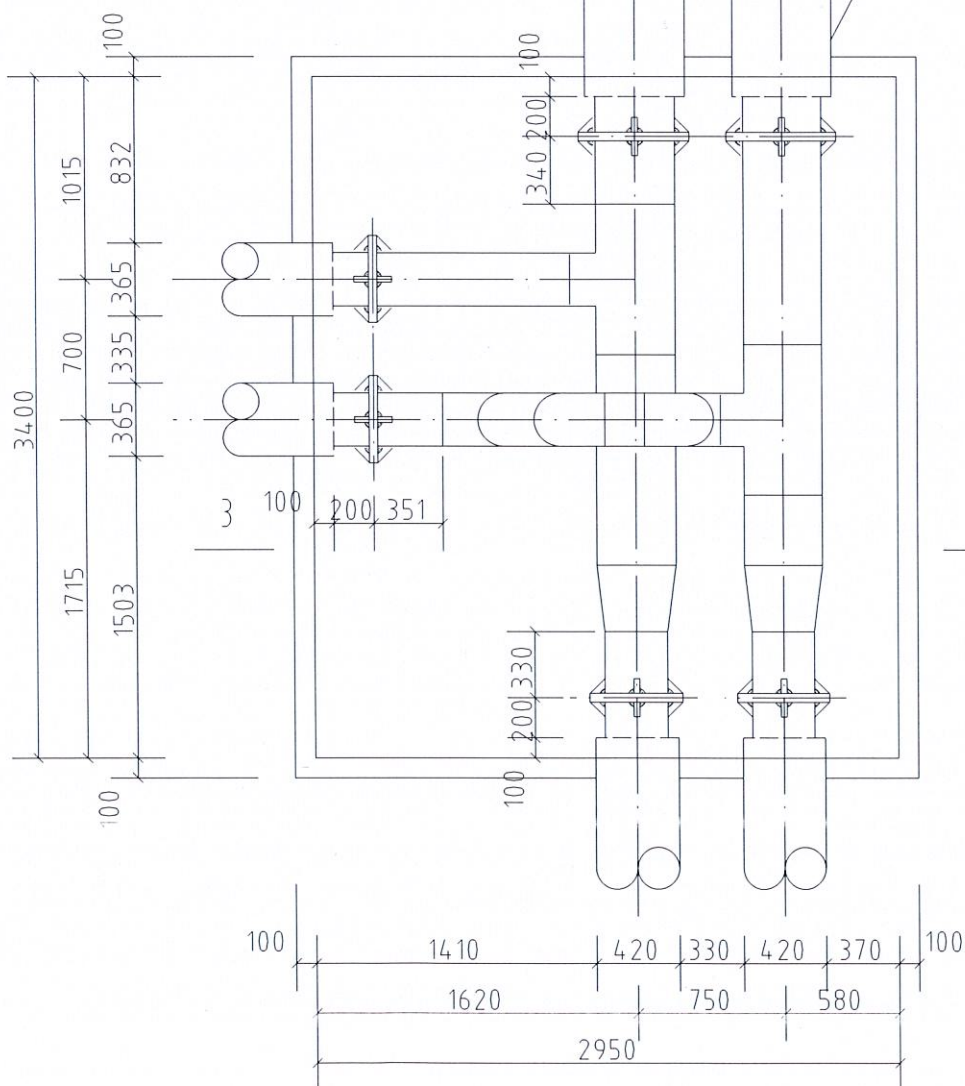
双向 $\Phi 10@150$



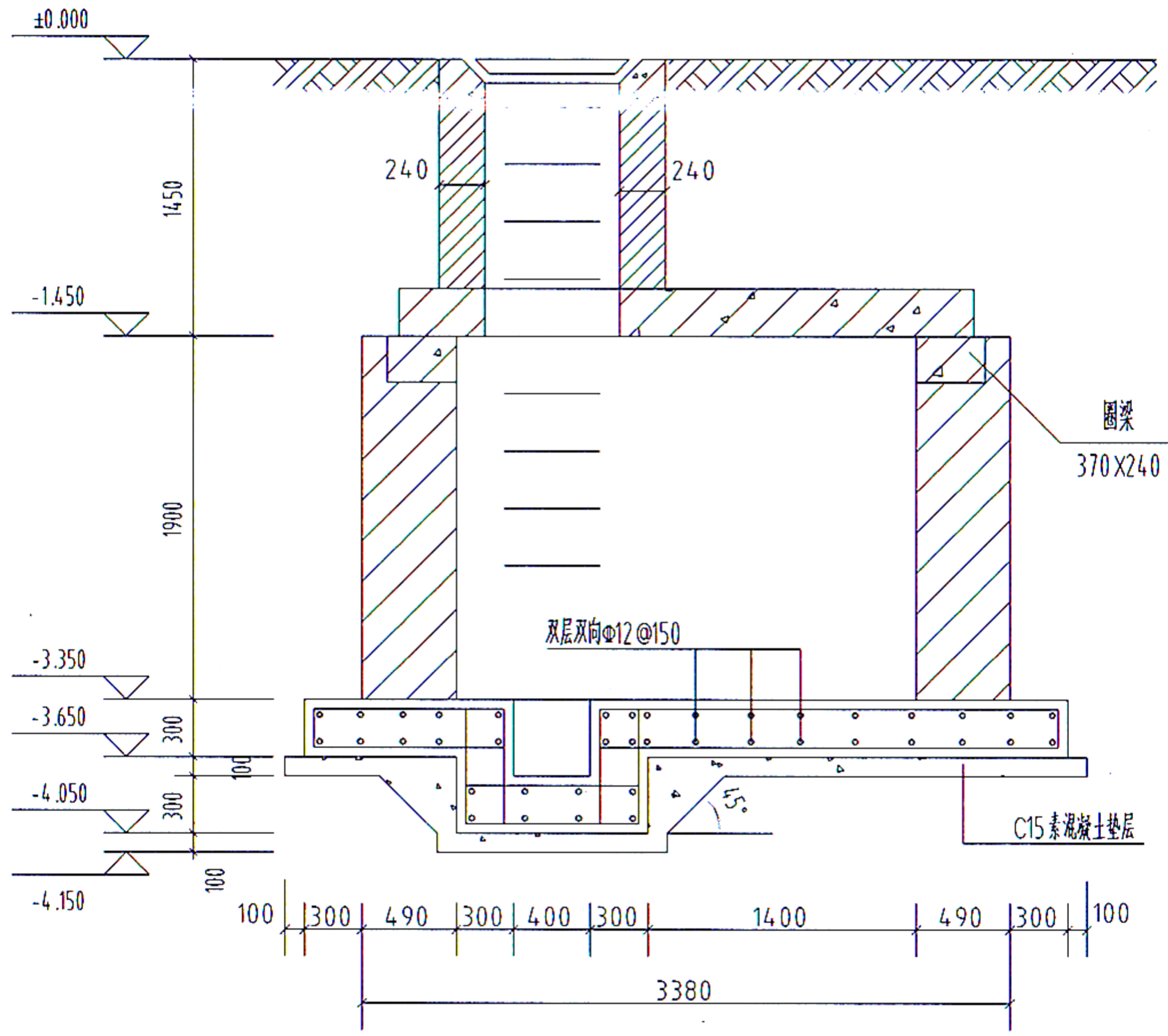
3-3 1:40



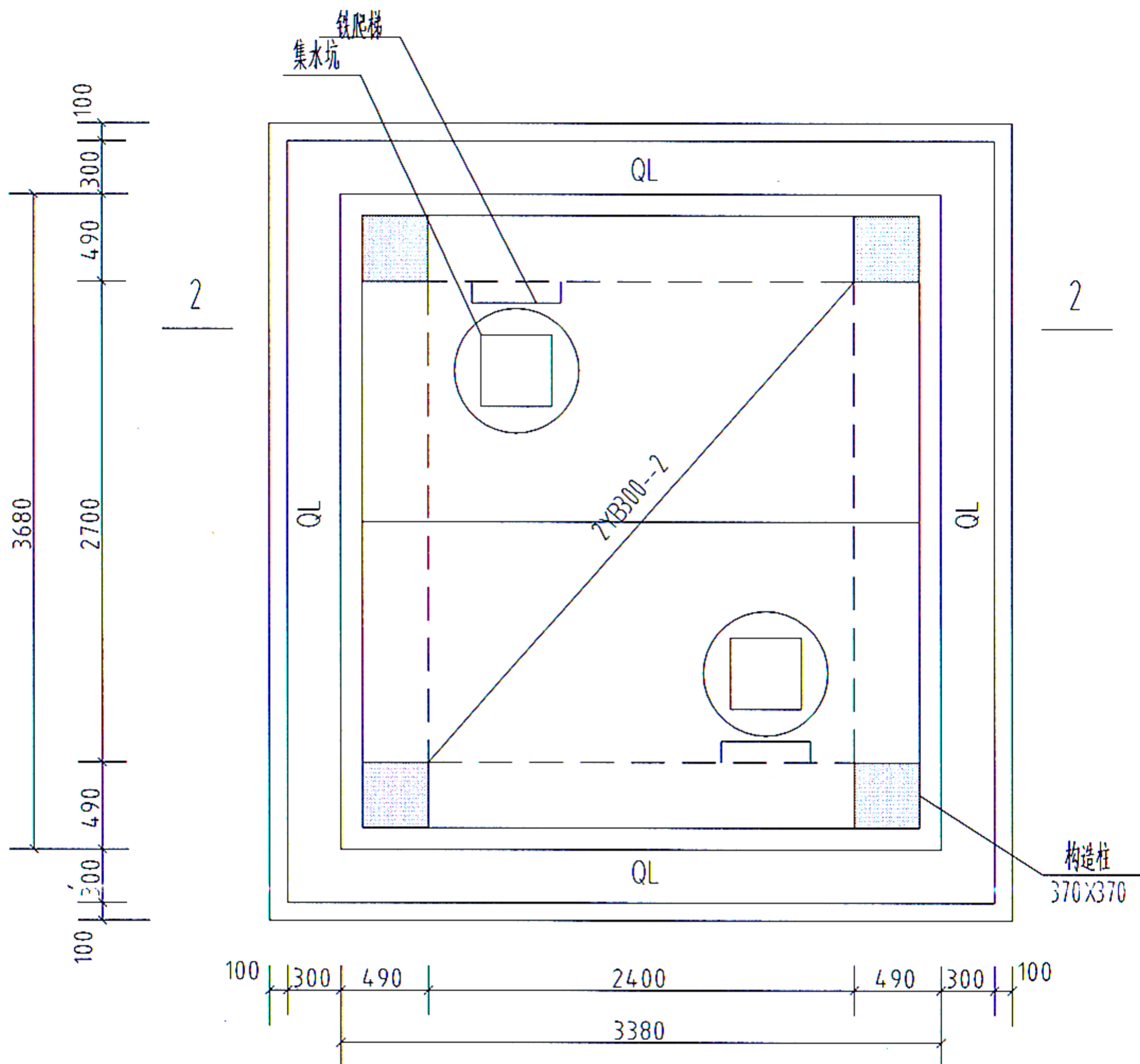
高密度聚乙烯外护预制直埋保温管



小室图

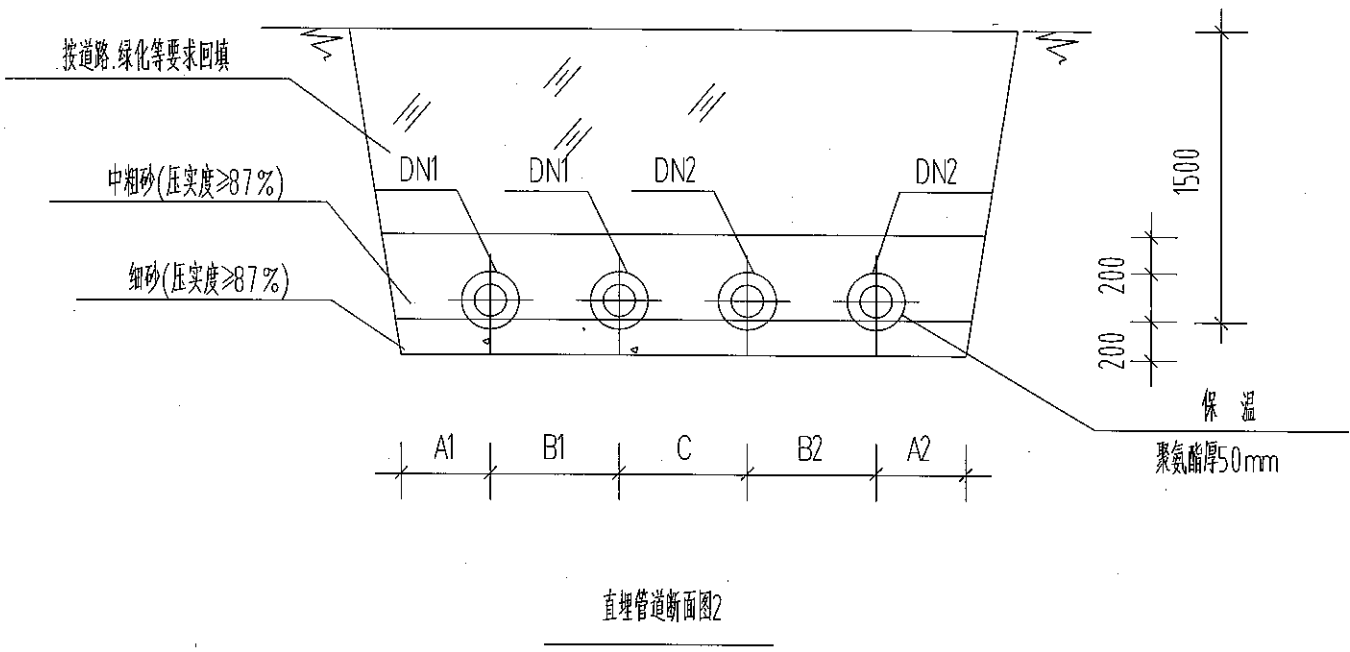
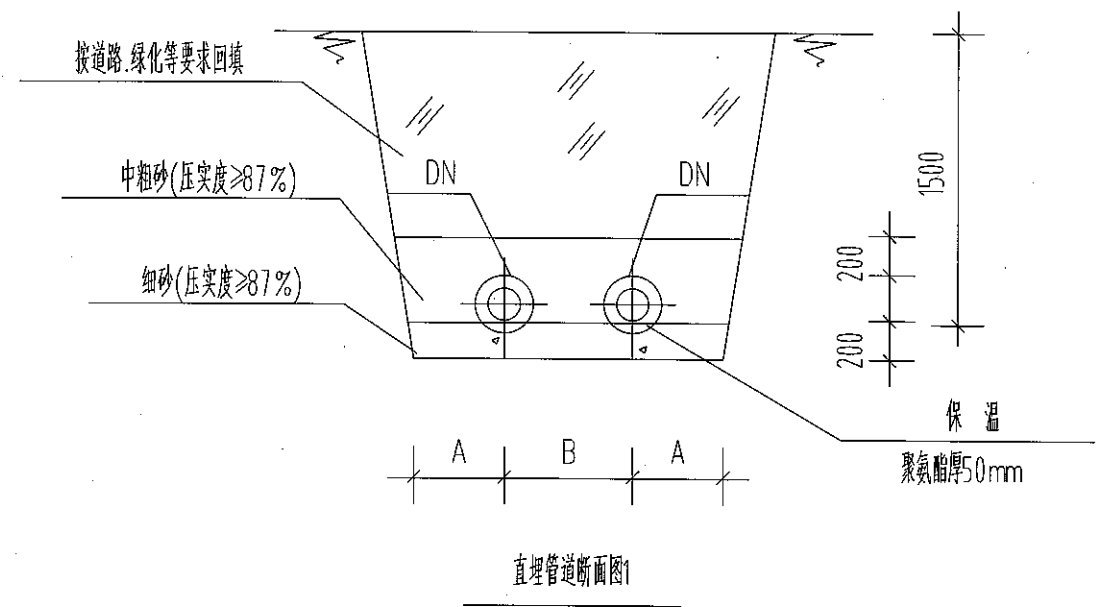
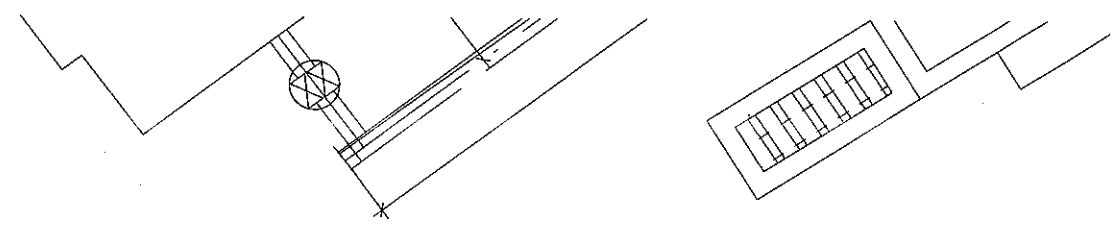


2--2



小室2# 平面布置图 1:40

直埋断面图



管沟的边坡应经稳定性验算确定。土质条件良好、地下水位低于管沟底面高程、周围环境条件允许、深度在5m以内、边坡不加支撑时，边坡最陡坡度应符合下表的规定：
埋深深度不满足时，用型混凝土填充。

序号	土的类别	边坡坡度(高:宽)		
		坡顶无荷载	坡顶有静载	坡顶有动载
1	中密的砂土	1:1.00	1:1.25	1:1.50
2	中密的碎石类土 (充填物为砂土)	1:0.75	1:1.00	1:1.25
3	硬塑的粉土	1:0.67	1:0.75	1:1.00
4	中密的碎石类土 (充填物为黏性土)	1:0.50	1:0.67	1:0.75
5	硬塑的粉质黏土、黏土	1:0.33	1:0.50	1:0.67
6	老黄土	1:0.10	1:0.25	1:0.33
7	软土(经井点降水后)	1:1.25		

DN	A	B	C
DN65	350	450	相邻2管道管径相同时,为B值。
			相邻2管道管径不同时,为大管径的B值。
DN80	350	500	相邻2管道管径相同时,为B值。
			相邻2管道管径不同时,为大管径的B值。
DN100	350	500	相邻2管道管径相同时,为B值。
			相邻2管道管径不同时,为大管径的B值。
DN125	350	500	相邻2管道管径相同时,为B值。
			相邻2管道管径不同时,为大管径的B值。
DN150	400	550	相邻2管道管径相同时,为B值。
			相邻2管道管径不同时,为大管径的B值。
DN200	400	600	相邻2管道管径相同时,为B值。
			相邻2管道管径不同时,为大管径的B值。
DN250	450	650	相邻2管道管径相同时,为B值。
			相邻2管道管径不同时,为大管径的B值。

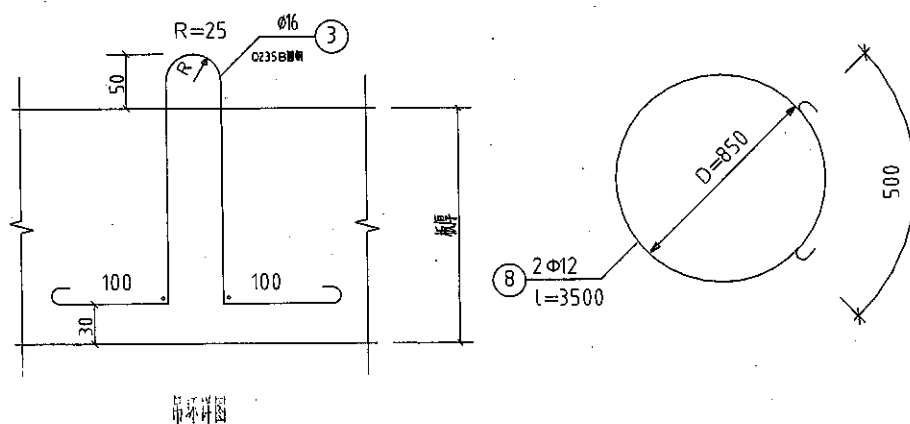
盖板配筋图

小室盖板钢筋明细表

型号	钢筋号	钢筋形状	配筋	型号	钢筋号	钢筋形状	配筋	型号	钢筋号	钢筋形状	配筋
YB210--2	1	—————	6Φ16	YB240--2	1	—————	6Φ18	YB270--2	1	—————	6Φ18
	2	—————	Φ12@100		2	—————	Φ12@100		2	—————	Φ12@100
	3	详见 ③	Φ16		3	详见 ③	Φ16		3	详见 ③	Φ16
	4	—————	Φ10@200		4	—————	Φ10@200		4	—————	Φ10@200
	5	—————	8Φ12		5	—————	8Φ12		5	—————	8Φ12
	6	100 ————— 100	4Φ16		6	100 ————— 100	4Φ16		6	100 ————— 100	4Φ16
	7		12Φ10		7		12Φ10		7		12Φ10
	9		Φ10@200		9		Φ10@200		9		Φ10@200
	10	—————	Φ12@200		10	—————	Φ12@200		10	—————	Φ12@200
	YB300--2	1	—————		6Φ20	YB330--2	1		—————	6Φ20	YB360--2
2		—————	Φ14@100	2	—————		Φ14@100	2	—————	Φ14@100	
3		详见 ③	Φ16	3	详见 ③		Φ16	3	详见 ③	Φ16	
4		—————	Φ10@200	4	—————		Φ10@200	4	—————	Φ10@200	
5		—————	8Φ12	5	—————		8Φ12	5	—————	8Φ12	
6		100 ————— 100	4Φ18	6	100 ————— 100		4Φ18	6	100 ————— 100	4Φ18	
7			12Φ10	7			12Φ10	7		12Φ10	
9			Φ10@200	9			Φ10@200	9		Φ10@200	
10		—————	Φ14@200	10	—————		Φ14@200	10	—————	Φ14@200	
YB390--2		1	—————	6Φ22	YB420--2		1	—————	6Φ25	YB450--2	
	2	—————	Φ16@100	2		—————	Φ16@100	2	—————		Φ16@100
	3	详见 ③	Φ16	3		详见 ③	Φ16	3	详见 ③		Φ16
	4	—————	Φ10@200	4		—————	Φ10@200	4	—————		Φ10@200
	5	—————	8Φ12	5		—————	8Φ12	5	—————		8Φ12
	6	100 ————— 100	4Φ20	6		100 ————— 100	4Φ20	6	100 ————— 100		4Φ20
	7		12Φ10	7			12Φ10	7			12Φ10
	9		Φ10@200	9			Φ10@200	9			Φ10@200
	10	—————	Φ16@200	10		—————	Φ16@200	10	—————		Φ16@200

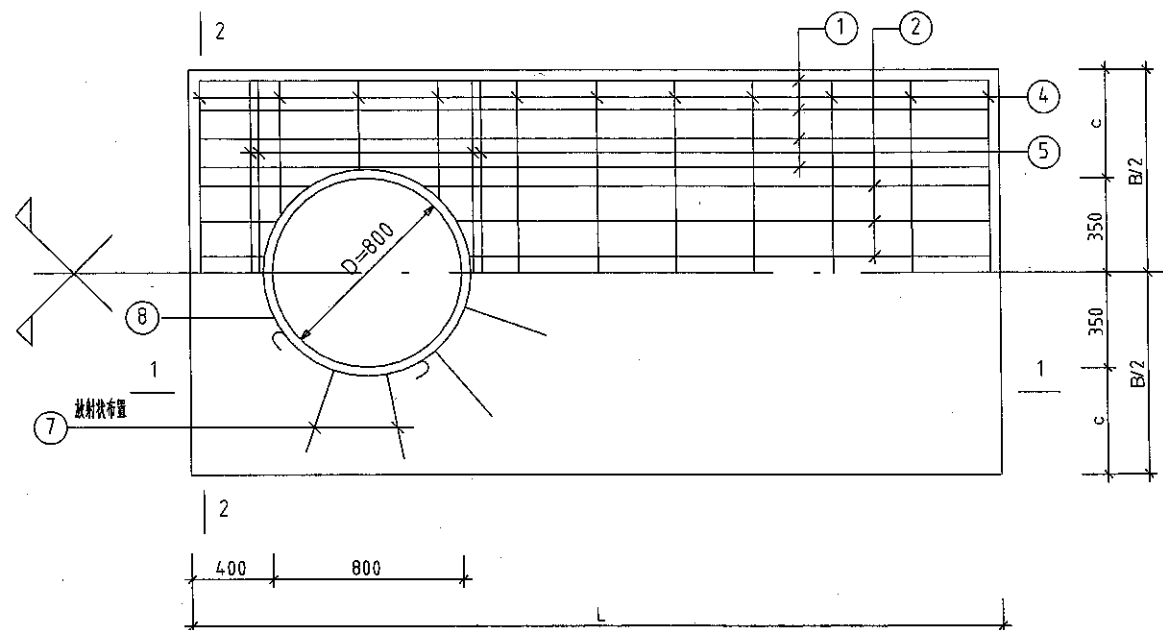
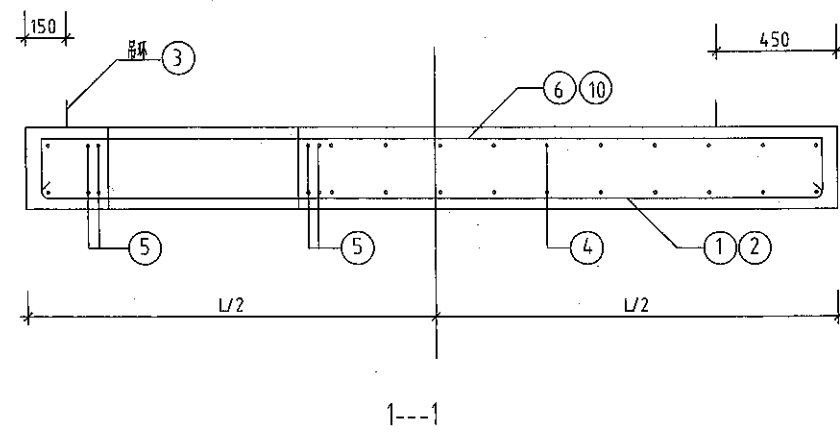
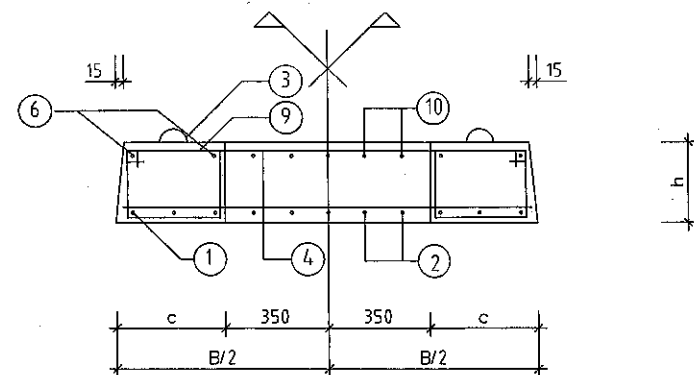
小室盖板尺寸对照表

型号	L mm	B mm	c mm	h mm
YB210--2	2100	1600	400	200
YB240--2	2400	1600	400	250
YB270--2	2700	1600	400	250
YB300--2	3000	1600	400	300
YB330--2	3300	1600	400	300
YB360--2	3600	1600	400	330
YB390--2	3900	1600	400	350
YB420--2	4200	1600	400	350
YB450--2	4500	1600	400	380



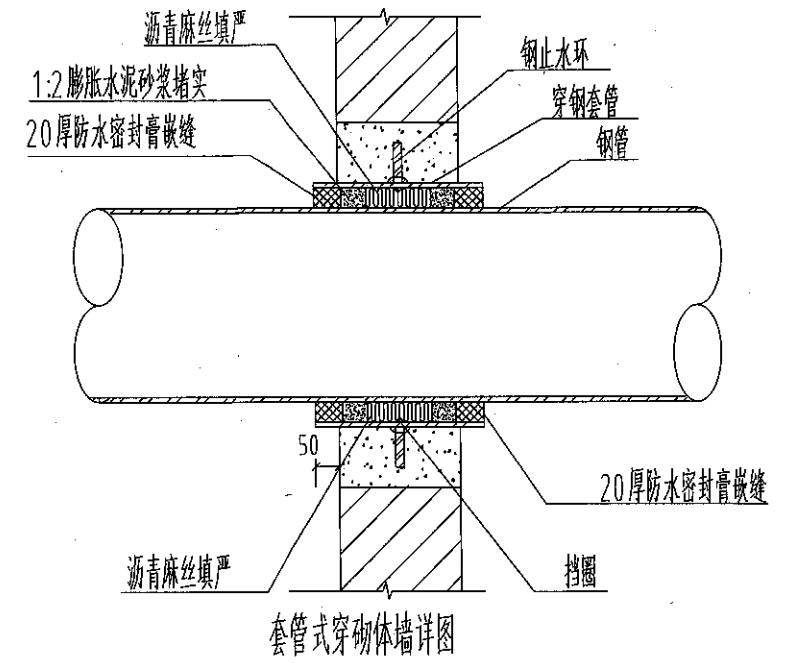
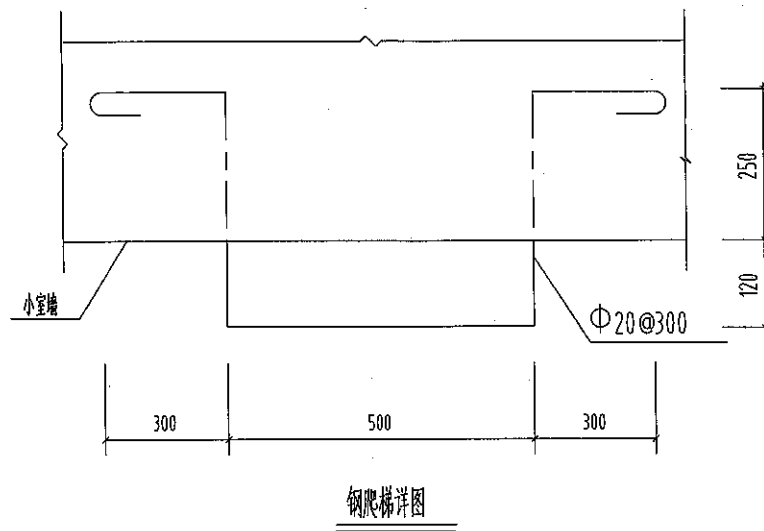
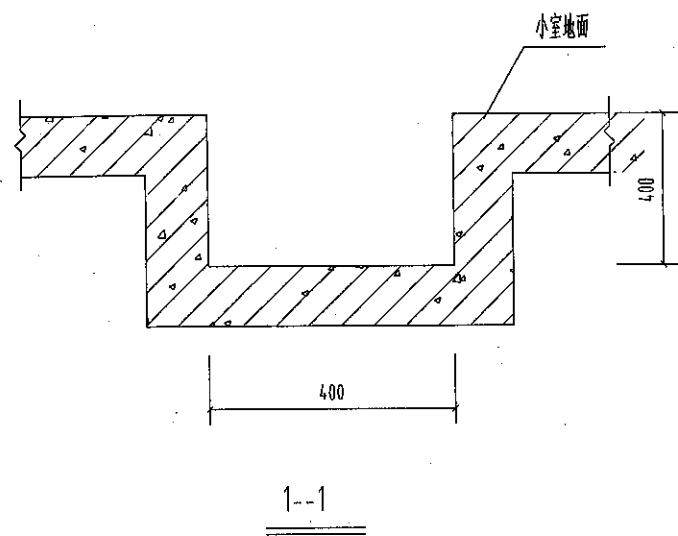
说明

1. 混凝土标号为C30.
2. 钢筋采用HPB300(Φ)($f_y=270\text{N/mm}^2$), HRB400(Φ)($f_y=360\text{N/mm}^2$).
3. 保护层厚度上层30mm, 下层35mm.
4. 井盖与井座见14 S501-1.
5. 其他有关规定见结构设计说明.

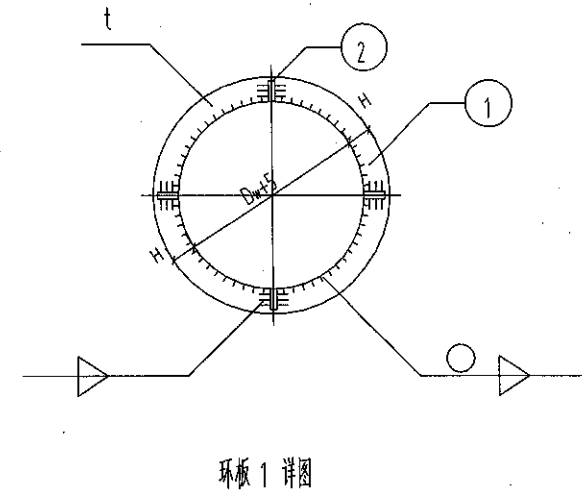
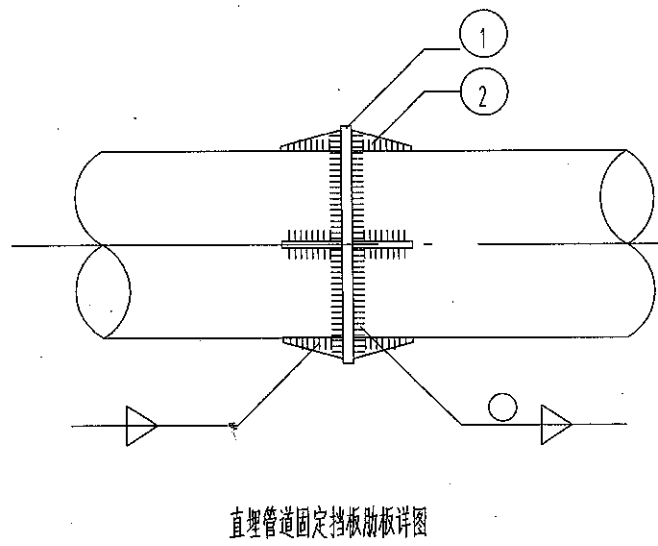
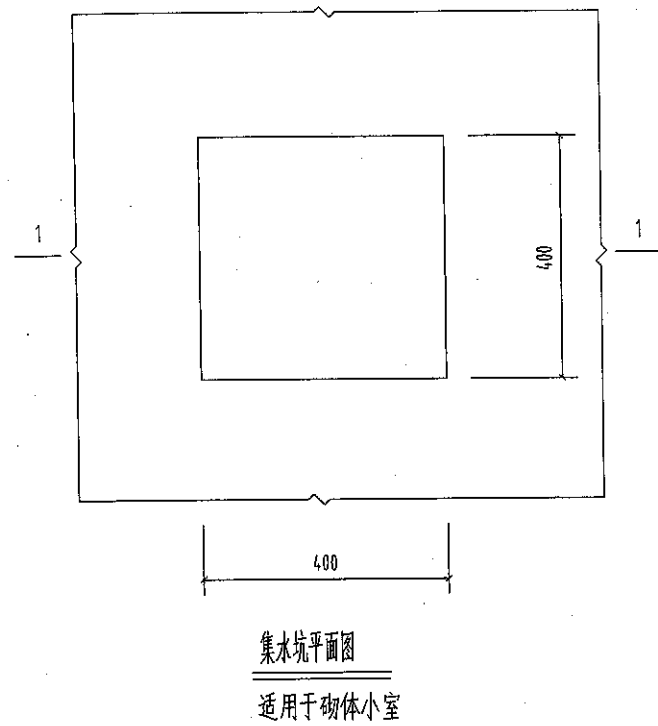


YB210--2---YB450--2模板及配筋图

小室穿墙套管、集水坑、爬梯、固定墩挡肋板详图

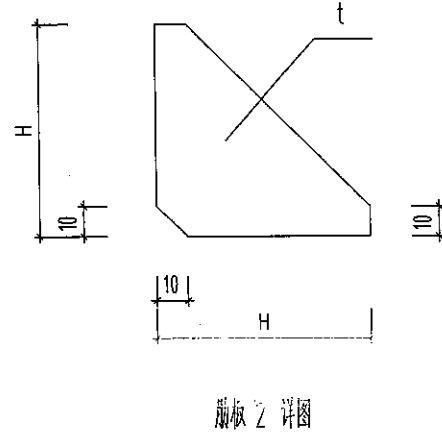


注:套管式穿墙管具体做法详见12J2-A22-3页。



挡肋板对数选用表

管径 DN	挡肋板对数	环板1		肋板2	
		t(板厚)	H(高度)	t(板厚)	H(高度)
DN≤400	4	10mm	100mm	10mm	100mm
400 < DN ≤ 600	6	12mm	120mm	12mm	120mm
600 < DN ≤ 800	8	14mm	150mm	14mm	150mm
800 < DN ≤ 1000	10	16mm	180mm	16mm	180mm
1000 < DN ≤ 1400	12	18mm	200mm	18mm	200mm



说明:

- 穿墙套管的直径见工艺图, 安装完毕外露铁件均涂刷热沥青两遍。
- 集水坑位置见小室平面图。
- 集水坑与小室地面一次浇筑完成。
- 爬梯砌入人孔下的墙内, 沿墙高每 300mm 一道, 最下面一道距小室地面 500mm 。