

建筑设计说明

一、设计依据

1. 甲方相关批文及设计合同
2. 甲方提供的用地红线图及地形图
3. 甲方提出的本项目设计建筑修改意见
4. 本工程建筑设计执行下列规范：
 - 《中国矿业标准设计规范手册》
 - 《建筑设计防火规范》GB 50016-2006
 - 《民用建筑设计通则》GB 50352-2005
 - 其他现行规范、标准等。
5. 依据其他专业所提供的施工图设计技术条件设计
(其他专业设计说明见各专业相关图纸)

二、工程概况

建筑高度：4.05m
 建筑类别：工业建筑
 结构形式：轻钢结构
 抗震设防烈度：6度
 耐火等级：二级，火灾危险等级为丙类厂房
 设计使用年限：50年
 建筑规模：总建筑面积：42.75m²

三、设计范围

本套图纸为胃容物收集车间

四、一般说明

1. 本工程定位见总平面图，室内±0.000见总图，室内外高差为0.150。
2. 本设计图中所注尺寸除标高及总图以米为单位外，其余均以毫米为单位。施工图中所有尺寸均以标注尺寸为准，不得测量图纸。
3. 本工程所用材料规格、施工及验收要求除注明者外，均以国家现行规范规定办理。
4. 施工中注意事项：
 - (1) 本工程凡预留孔位于钢筋混凝土构件上者，其位置尺寸及标高详见结构施工图，凡在墙体上的预留孔均见建施图。
 - (2) 凡设备安装及管道敷设等所需的预埋铁件应与土施工同步进行，的措施，避免震动，严禁事后开凿，必须时应与设计单位事先商讨，经同意后后方可实施。

五、屋面工程

1. 屋面做法见工程做法表；使用材料、细部应符合《屋面工程质量验收规范》的要求；
2. 本工程的屋面防水等级为Ⅲ级，防水层合理使用年限为10年，为彩钢板防水；
3. 屋面为彩钢板屋面；
4. 屋面排水为有组织排水；

六、墙体工程

1. 外围墙标高1.5m以下基础部分采用370厚砖墙，1.5m以上为100mm厚憎水岩棉复合板。
2. 外围墙在-0.060位置设置20厚1:3水泥砂浆加3%防水粉的防潮层。
3. 具体做法见结构施工图。

七、消防设计

1. 本工程满足消防、防火及疏散要求。
2. 防火分区说明：坡道处为安全疏散门。
3. 室内金属承重构件节点外露部分采用超薄型防火涂料保护，不露明部分采用普通型防火涂料保护，耐火极限不小于1小时
4. 室内装修材料均要满足型防火涂料保护，耐火极限不小于1小时<<建筑内部装修设计防火规范>>的规定。
5. 构件涂装防锈要求：构件表面应在除锈后立即做一道防锈底漆，然后在其表面土中间漆。
6. 钢结构涂敷膨胀型钢结构防火涂料作为防火保护。钢柱部分采用厚型防火涂料，涂层厚度不小于钢梁部分采用防火隔离保护层，涂层厚度不小于20mm；檩条薄型防火涂料，涂层厚度不小于防火涂料满足《钢结构防火涂料》GB14907-2018相关要求。钢结构防火应满足《钢结构防火涂料》GB14907-2017的相关规定。

图号	涂料名称	道数	每道干漆膜厚度
面漆	环氧橡胶漆	1	25um

八、装修工程

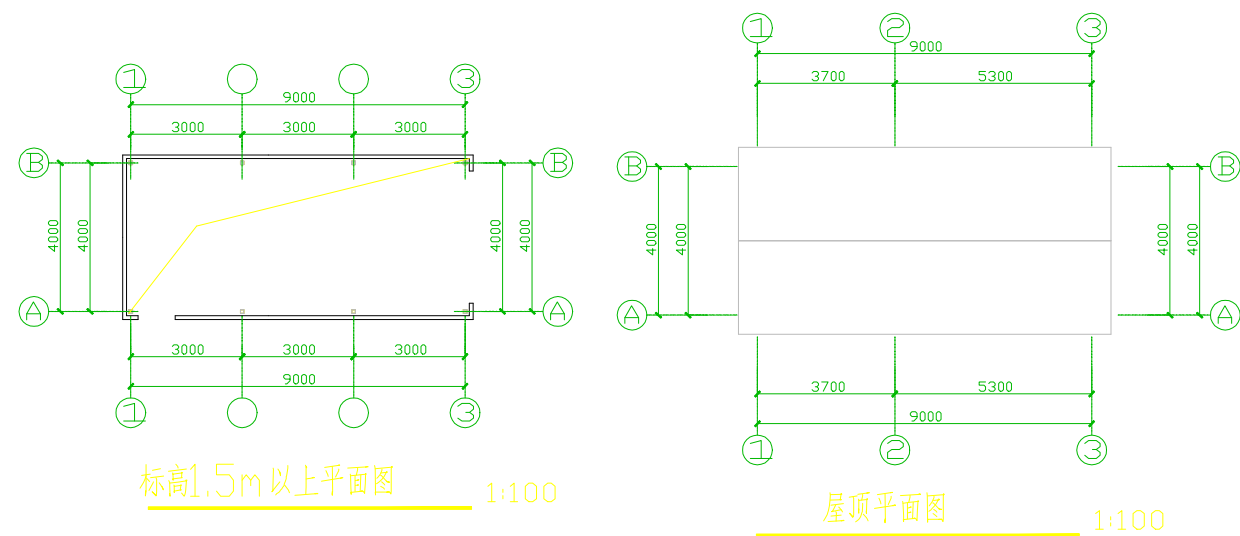
1. 1500m²砖墙外饰面为外墙涂料，详见2J1-10第304页；
2. 外装修选用的各项材料其材质、规格、颜色等，均由施工单位提供样板，经建设和设计单位确认后封样，并据此验收。
3. 室内地面：原有基层铺装200mm厚C30混凝土，随打随压光。内墙面做法同外墙做法。
4. 防水收集池地面及墙面做4mm厚SBS高聚物改性沥青防水卷材一道，内外墙面做抹灰饰面。

九、室外工程

- 散水宽度：除注明外，外墙散水宽800，做法见2J1-152-散2
 坡道宽度：做法见2J1-156-坡2

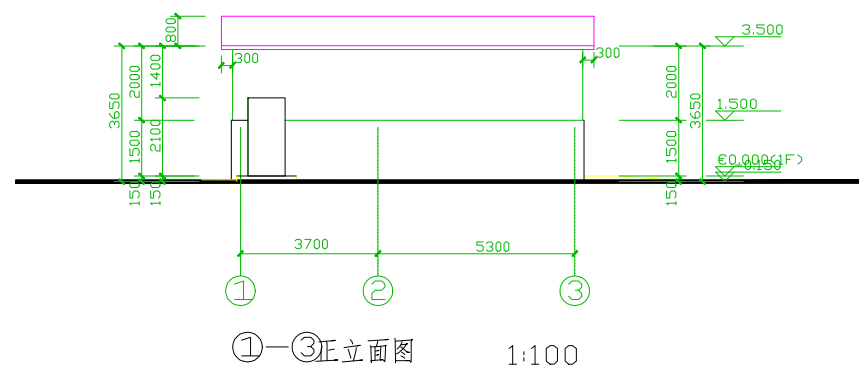
十、其他说明

1. 施工时土建工程应与其他专业密切配合。
2. 施工时所有建筑图纸应与各工种图纸密切配合施工，各种埋件及留洞位置与数量应核对准确，不得遗漏。
3. 施工单位应仔细阅读此说明及各专业图纸，如发现问题或专业相互矛盾时应及时通知设计单位以便妥善解决，以确保工程质量。
4. 凡本工程说明及图纸不符合处，除有特别说明外均应与设计单位联系后方可施工。
5. 凡本工程说明及图纸未详尽处，均按国家的有关现行规范、规程、规定执行。
6. 除尘和通风根据设备工艺要求，厂家设计安装。

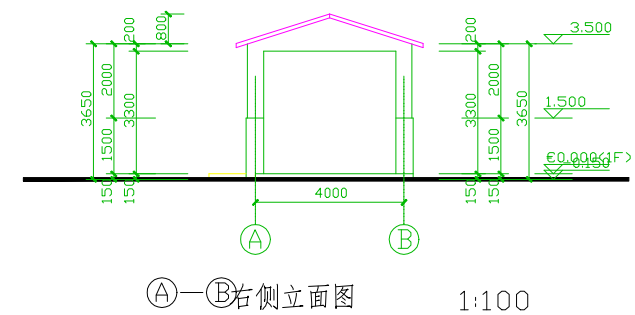


标高1.5m以上平面图 1:100

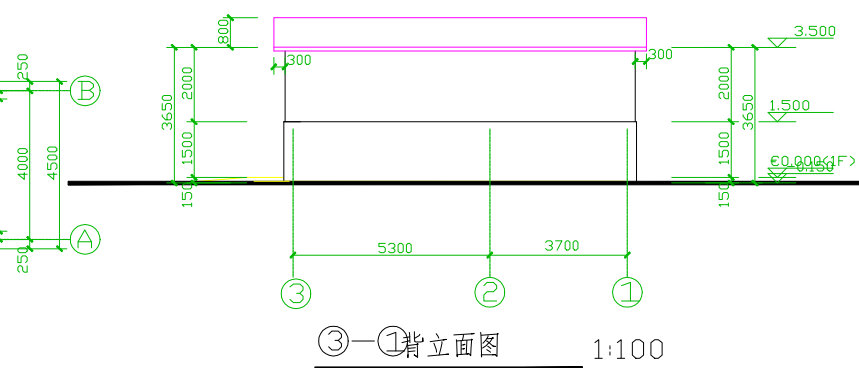
屋顶平面图 1:100



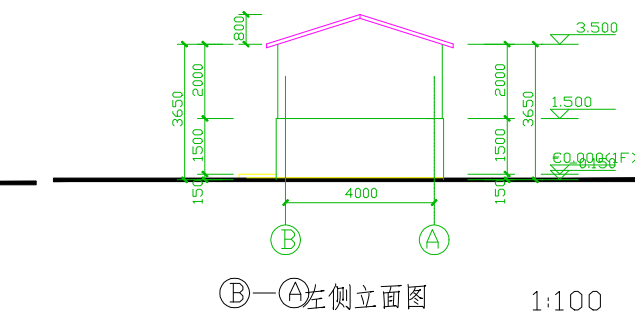
1-3正立面图 1:100



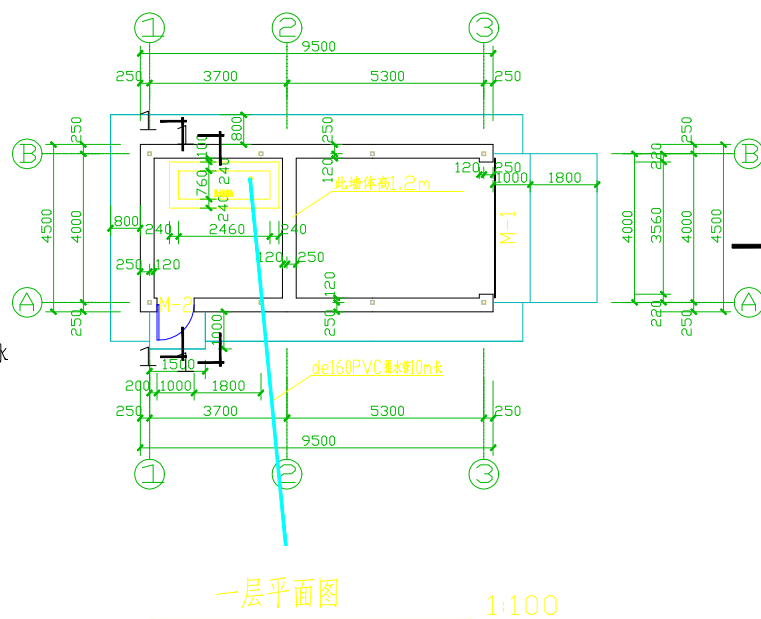
A-B右侧立面图 1:100



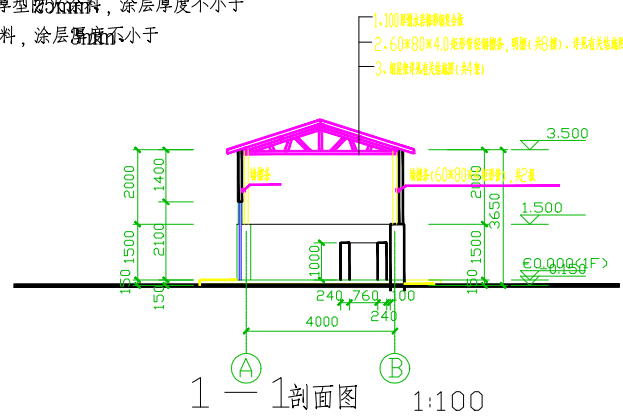
3-1背立面图 1:100



B-A左侧立面图 1:100



一层平面图 1:100



1-1剖面图 1:100

门窗表

类	设计编号	洞口尺寸 (mm)		数量	备注
		宽	高		
M	M-1	3560	3300	1	遥控保温车库门
M	M-2	1000	2100	1	钢制防盗门

