

内蒙古博实招标代理有限责任公司

公开招标文件

单位名称：太仆寺旗林业工作站

项目名称：太仆寺旗2022年造林补助低质低效林改造项目

项目编号：152527-BSGGCG-GK-20220001

2022年08月

第一章 投标邀请

内蒙古博实招标代理有限公司受太仆寺旗林业工作站委托，采用公开招标方式组织采购太仆寺旗2022年造林补助低质低效林改造项目。欢迎符合资格条件的投标人参加投标。

一.项目概述

1.名称与编号

项目名称：太仆寺旗2022年造林补助低质低效林改造项目

批准文件编号：太财购备字（电子）[2022]01476号

招标文件编号：152527-BSGGCG-GK-20220001

2.内容及分包情况（技术规格、参数及要求）

包号	货物、服务和工程名称	数量	采购需求	预算金额（元）
1	太仆寺旗2022年造林补助低质低效林改造项目（第1包）	1	详见招标文件	868,428.00
2	太仆寺旗2022年造林补助低质低效林改造项目（第2包）	1	详见招标文件	848,372.00
3	太仆寺旗2022年造林补助低质低效林改造项目（第3包）	1	详见招标文件	841,500.00
4	太仆寺旗2022年造林补助低质低效林改造项目（第4包）	1	详见招标文件	746,460.00
5	太仆寺旗2022年造林补助低质低效林改造项目（第5包）	1	详见招标文件	736,400.00
6	太仆寺旗2022年造林补助低质低效林改造项目（第6包）	1	详见招标文件	747,360.00
7	太仆寺旗2022年造林补助低质低效林改造项目（第7包）	1	详见招标文件	707,520.00
8	太仆寺旗2022年造林补助低质低效林改造项目（第8包）	1	详见招标文件	300,000.00

二.投标人的资格要求

1. 投标人应符合《中华人民共和国政府采购法》第二十二条规定的条件。

2.到提交投标文件的截止时间，投标人未被列入失信被执行人、重大税收违法案件当事人名单、政府采购严重违法失信行为记录名单。（以通过查询“信用中国”网站和“中国政府采购网”网站的信用记录内容为准。）

3. 其他资质要求：

合同包1（太仆寺旗2022年造林补助低质低效林改造项目（第1包））：

1)本项目只针对农民专业合作社进行采购，且须具有有效的《林木种子生产经营许可证》。

合同包2（太仆寺旗2022年造林补助低质低效林改造项目（第2包））：

1)本项目只针对农民专业合作社进行采购，且须具有有效的《林木种子生产经营许可证》。

合同包3（太仆寺旗2022年造林补助低质低效林改造项目（第3包））：

1)本项目只针对农民专业合作社进行采购，且须具有有效的《林木种子生产经营许可证》。

合同包4（太仆寺旗2022年造林补助低质低效林改造项目（第4包））：

1)本项目只针对农民专业合作社进行采购，且须具有有效的《林木种子生产经营许可证》。

合同包5（太仆寺旗2022年造林补助低质低效林改造项目（第5包））：

1)本项目只针对农民专业合作社进行采购，且须具有有效的《林木种子生产经营许可证》。

合同包6（太仆寺旗2022年造林补助低质低效林改造项目（第6包））：

1)本项目只针对农民专业合作社进行采购，且须具有有效的《林木种子生产经营许可证》。

合同包7（太仆寺旗2022年造林补助低质低效林改造项目（第7包））：

1)本项目只针对农民专业合作社进行采购，且须具有有效的《林木种子生产经营许可证》。

合同包8（太仆寺旗2022年造林补助低质低效林改造项目（第8包））：

1)本项目只针对农民专业合作社进行采购。

三.获取招标文件的时间、地点、方式

获取招标文件的期限：详见招标公告；

获取招标文件的地点：详见招标公告；

获取招标文件的方式：投标人可从内蒙古自治区政府采购网查阅采购信息、预览招标文件。登录内蒙古自治区政府采购网获取招标文件。

其他要求：

本项目采用“不见面开标”模式进行开标（投标人无需到达开标现场，开标当日在投标截止时间前登录“内蒙古自治区政府采购网--政府采购云平台”参加远程开标）。请投标人使用投标客户端严格按照招标文件的相关要求制作和上传电子投标文件，并按照相关要求参加开标。

四.招标文件售价

本次招标文件的售价为 无 元人民币。

五.递交投标（响应）文件截止时间、开标时间及地点

递交投标（响应）文件截止时间：详见招标公告

投标地点：详见招标公告

开标时间：详见招标公告

开标地点：详见招标公告

六.联系方式

采购代理机构名称：内蒙古博实招标代理有限责任公司

地址：内蒙古自治区锡林郭勒盟锡林浩特市希办新华社区世纪嘉园小区B1 01024

联系人：郭天龙

联系电话：0479-8106008

采购单位名称：太仆寺旗林业工作站

地址：太仆寺旗宝昌镇解放大街西

联系人：张玉斌

联系电话：18847922698

内蒙古博实招标代理有限责任公司

第二章 投标人须知

一.前附表

序号	条款名称	内容及要求
1	分包情况	共8包
2	采购方式	公开招标
3	开标方式	不见面开标
4	评标方式	现场网上评标
5	评标办法	合同包1（太仆寺旗2022年造林补助低质低效林改造项目（第1包））：综合评分法 合同包2（太仆寺旗2022年造林补助低质低效林改造项目（第2包））：综合评分法 合同包3（太仆寺旗2022年造林补助低质低效林改造项目（第3包））：综合评分法 合同包4（太仆寺旗2022年造林补助低质低效林改造项目（第4包））：综合评分法 合同包5（太仆寺旗2022年造林补助低质低效林改造项目（第5包））：综合评分法 合同包6（太仆寺旗2022年造林补助低质低效林改造项目（第6包））：综合评分法 合同包7（太仆寺旗2022年造林补助低质低效林改造项目（第7包））：综合评分法 合同包8（太仆寺旗2022年造林补助低质低效林改造项目（第8包））：综合评分法
6	获取招标文件时间（同招标文件提供期限）	详见招标公告
7	保证金缴纳截止时间（同递交投标文件截止时间）	详见招标公告
8	电子投标文件递交	电子投标文件在投标截止时间前递交至内蒙古自治区政府采购网--政府采购云平台
9	投标文件数量	（1）加密的电子投标文件 1 份（需在投标截止时间前上传至“内蒙古自治区政府采购网--政府采购云平台”）
10	中标人确定	采购人授权评标委员会按照评审原则直接确定中标（成交）人。

11	备选方案	不允许
12	联合体投标	包1：不接受 包2：不接受 包3：不接受 包4：不接受 包5：不接受 包6：不接受 包7：不接受 包8：不接受
13	采购代理机构代理费用	收取
14	代理费用收取方式	向中标/成交供应商收取

本招标项目支持“电子保函”和“虚拟子账户”两种方式收取投标保证金，请投标人按照本招标文件的相关要求进行缴纳投标保证金或者开具电子保函。

同时本项目允许供应商按照相关法律自主选择以支票、汇票、本票、保函等非现金形式缴纳保证金。选择非“虚拟子账户”进行保证金缴纳的，供应商应当在响应文件中附相关证明材料，同时在开标现场提供证明材料原件。

备注：若本项目采用远程不见面开标，请将相关证明材料原件扫描添加至响应文件中。

太仆寺旗2022年造林补助低质低效林改造项目（第1包）：保证金人民币：0.00元整。
太仆寺旗2022年造林补助低质低效林改造项目（第2包）：保证金人民币：0.00元整。
太仆寺旗2022年造林补助低质低效林改造项目（第3包）：保证金人民币：0.00元整。
太仆寺旗2022年造林补助低质低效林改造项目（第4包）：保证金人民币：0.00元整。
太仆寺旗2022年造林补助低质低效林改造项目（第5包）：保证金人民币：0.00元整。
太仆寺旗2022年造林补助低质低效林改造项目（第6包）：保证金人民币：0.00元整。
太仆寺旗2022年造林补助低质低效林改造项目（第7包）：保证金人民币：0.00元整。
太仆寺旗2022年造林补助低质低效林改造项目（第8包）：保证金人民币：0.00元整。

开户单位：系统自动生成的缴交账户名称。

开户银行：投标人在内蒙古自治区政府采购网--政府采购云平台获取招标文件后，根据其提示自行选择要缴纳的投标保证金银行。

银行账号：内蒙古自治区政府采购网根据投标人选择的投标保证金银行，以合同包为单位，自动生成投标人所投合同包的缴纳银行账号（即多个合同包将对应生成多个缴纳账号）。投标人应按照所投合同包的投标保证金要求，缴纳相应的投标保证金。

特别提示：

- 1、投标人应认真核对账户信息，将投标保证金足额汇入以上账户，并自行承担因汇错投标保证金而产生的一切后果。
- 2、投标人在转账或电汇的凭证上应按照以下格式注明，以便核对：“（招标编号：***、合同包：***）的投标保证金”。

3、咨询电话：

中国银行（中国银行股份有限公司锡林浩特分行）：0479-6950772

鄂尔多斯银行（鄂尔多斯银行股份有限公司锡林郭勒分行）：0479-6987160

内蒙古银行（内蒙古银行股份有限公司锡林郭勒分行）：0479-8280666

邮储银行（中国邮政储蓄银行有限责任公司锡林浩特分行）：0479-8103134

建设银行（中国建设银行股份有限公司锡林郭勒政务中心支行）：0479-8108663

农业银行（中国农业银行股份有限公司锡林郭勒分行）：19904795582

15
投标保
证金

16	电子招投标	<p>各投标人应当在投标截止时间前上传加密的电子投标文件至“内蒙古自治区政府采购网-政府采购云平台（http://www.ccgp-neimenggu.gov.cn/）”，未在投标截止时间前上传电子投标文件的，视为自动放弃投标。</p> <p>不见面开标（远程开标）：</p> <ol style="list-style-type: none"> 1. 项目采用不见面开标（网上开标），只对通过开标环节验证的电子投标文件进行评审。 2. 电子投标文件是指通过投标客户端编制，加密后，成功上传至内蒙古自治区政府采购网-政府采购云平台的最终版指定格式电子投标文件。在电子投标文件中，涉及“加盖公章”的内容应使用单位电子公章完成签章。 3. 使用投标客户端，经过编制、签章，在生成加密投标文件时，会同时生成非加密投标文件，投标人请自行留存备用。 4. 投标人的法定代表人或其授权代表应当按照本招标公告载明的时间和模式等要求参加开标。在投标截止时间前30分钟，应当登录开标系统进行签到，并且填写授权代表的姓名与手机号码。若因签到时填写的授权代表信息有误而导致的不良后果，由供应商自行承担。 5. 开标时，投标人应当使用CA证书在开始解密后30分钟内完成投标文件在线解密，如在30分钟内未完成投标文件在线解密，视为无效投标。（请各投标人在参加开标以前自行对使用电脑的网络环境、驱动安装、客户端安装以及CA证书的有效性等进行检测，确保可以正常使用。具体环境要求详见操作手册：内蒙古自治区政府采购网--政采业务指南）；如果所有投标供应商递交的电子投标（响应）文件均无法在线解密，将会由开标负责人视情况决定由供应商上传非加密电子投标（响应）文件，改为使用非加密电子响应文件继续开标。 6. 开标时出现下列情况的，视为投标无效处理。 <ol style="list-style-type: none"> （1）投标人未按采购文件要求在投标截止时间前进行签到或未参加远程开标会； （2）投标人未在30分钟内完成电子投标文件在线解密； （3）经检查数字证书无效的投标文件； 7.在开标结果确认环节，在规定时间内未进行签名确认的，将视同默认开标结果。
17	电子投标文件签字、盖章要求	<p>应按照第七章“投标文件格式”要求，使用单位电子签章（CA）进行签字、加盖公章。</p> <p>说明：若涉及到授权代表签字的可将文件签字页先进行签字、扫描后导入加密电子投标文件。</p>
18	投标客户端	<p>投标客户端需要自行登录“内蒙古自治区政府采购网--政府采购云平台”下载。</p>

19	有效供 应商家 数	<p>包1: 3</p> <p>此数约定了开标与评标过程中的最低有效供应商家数，当家数不足时项目将不得开标、评标或直接废标；文件中其他描述若与此规定矛盾以此为准。</p> <p>包2: 3</p> <p>此数约定了开标与评标过程中的最低有效供应商家数，当家数不足时项目将不得开标、评标或直接废标；文件中其他描述若与此规定矛盾以此为准。</p> <p>包3: 3</p> <p>此数约定了开标与评标过程中的最低有效供应商家数，当家数不足时项目将不得开标、评标或直接废标；文件中其他描述若与此规定矛盾以此为准。</p> <p>包4: 3</p> <p>此数约定了开标与评标过程中的最低有效供应商家数，当家数不足时项目将不得开标、评标或直接废标；文件中其他描述若与此规定矛盾以此为准。</p> <p>包5: 3</p> <p>此数约定了开标与评标过程中的最低有效供应商家数，当家数不足时项目将不得开标、评标或直接废标；文件中其他描述若与此规定矛盾以此为准。</p> <p>包6: 3</p> <p>此数约定了开标与评标过程中的最低有效供应商家数，当家数不足时项目将不得开标、评标或直接废标；文件中其他描述若与此规定矛盾以此为准。</p> <p>包7: 3</p> <p>此数约定了开标与评标过程中的最低有效供应商家数，当家数不足时项目将不得开标、评标或直接废标；文件中其他描述若与此规定矛盾以此为准。</p> <p>包8: 3</p> <p>此数约定了开标与评标过程中的最低有效供应商家数，当家数不足时项目将不得开标、评标或直接废标；文件中其他描述若与此规定矛盾以此为准。</p>
----	-----------------	---

20	报价形式	合同包1（太仆寺旗2022年造林补助低质低效林改造项目（第1包））：总价 合同包2（太仆寺旗2022年造林补助低质低效林改造项目（第2包））：总价 合同包3（太仆寺旗2022年造林补助低质低效林改造项目（第3包））：总价 合同包4（太仆寺旗2022年造林补助低质低效林改造项目（第4包））：总价 合同包5（太仆寺旗2022年造林补助低质低效林改造项目（第5包））：总价 合同包6（太仆寺旗2022年造林补助低质低效林改造项目（第6包））：总价 合同包7（太仆寺旗2022年造林补助低质低效林改造项目（第7包））：总价 合同包8（太仆寺旗2022年造林补助低质低效林改造项目（第8包））：总价
21	是否专门面向中小企业采购	合同包1（太仆寺旗2022年造林补助低质低效林改造项目（第1包））：是 合同包2（太仆寺旗2022年造林补助低质低效林改造项目（第2包））：是 合同包3（太仆寺旗2022年造林补助低质低效林改造项目（第3包））：是 合同包4（太仆寺旗2022年造林补助低质低效林改造项目（第4包））：是 合同包5（太仆寺旗2022年造林补助低质低效林改造项目（第5包））：是 合同包6（太仆寺旗2022年造林补助低质低效林改造项目（第6包））：是 合同包7（太仆寺旗2022年造林补助低质低效林改造项目（第7包））：是 合同包8（太仆寺旗2022年造林补助低质低效林改造项目（第8包））：是
22	其他	
23	项目兼投兼中规则	兼投不兼中：本项目兼投不兼中，每个投标人最多只能被确定为1个子包的第一中标候选人。本项目按子包的顺序进行评审，依次按照评标总得分由高到低的顺序，每组推荐两名中标候选人。已获得子包一的第一中标候选人资格的，将不具有子包二的候选人推荐资格；子包二从具有中标候选人资格的投标人中，排名最高的投标供应商为第一中标候选人，排名次高的投标供应商为第二中标候选人，以此类推。
24	现场踏勘	否

二.投标须知

1.投标方式

1.1投标方式采用网上投标，流程如下：

投标人须在内蒙古自治区政府采购网（<http://www.ccgp-neimenggu.gov.cn>）投标人库填写相关信息后方可进行网上投标操作，提前到锡林郭勒盟公共资源交易中心办理ca证书。

登录内蒙古自治区政府采购网门户网站（<http://www.ccgp-neimenggu.gov.cn>）页面，点击“政府采购云平台”，输入登录“账号”、“密码”、“验证码”；登录完成点击右边“执行交易”进入网上投标页面，点击“应标”二级菜单“项目投标”从待投标列表中选择投标项目，进入投标页面选择右侧对应的，要投标的包号填写“联系人”、“联系人联系号码”等信息点击“确认投标”按钮。

通过内蒙古自治区政府采购网（<http://www.ccgp-neimenggu.gov.cn>）获取所投项目招标文件，并按照本招标文件的要求制作、上传电子投标文件。

同时，满足本招标文件关于投标的其他要求后，方可完成投标。

1.2缴纳投标保证金（如有）。本采购项目支持“电子保函”和“虚拟子账户”两种方式收取投标保证金。涉及“虚拟子账户”方式收取保证金的，每一个投标人在所投的每一项目下合同包会对对应每一家银行自动生成一个账号，称为“虚拟子账号”。在进行投标信息确认后，应通过应标管理-已投标的项目，选择缴纳银行并获取对应不同包的缴纳金额以及虚拟子账号信息，并在开标时间前，通过转账至上述账号中，付款人名称必须为投标单位全称且与投标信息一致。若出现账号缴纳不一致、缴纳金额与投标人须知前附表规定的金额不一致或缴纳时间超过开标时间，将导致保证金缴纳失败。涉及“电子保函”方式收取保证金的，每一个投标人在所投的每一项目下合同包选择电子保函模式，跳转到内蒙古自治区金融服务平台开具电子保函，投标人需要确保在开标之前完成电子保函的开具。

1.3查看投标状况。通过应标管理-已投标的项目可查看已投标项目信息。

2.特别提示:

2.1缴纳保证金时间以保证金到账时间为准,由于投标保证金到账需要一定时间,请投标人在投标截止前及早缴纳。

三.说明

1.总则

本招标文件依据《中华人民共和国政府采购法》、《中华人民共和国政府采购法实施条例》和《政府采购货物和服务招标投标管理办法》(财政部令第87号)及国家和自治区有关法律、法规、规章制度编制。

投标人应仔细阅读本项目信息公告及招标文件的所有内容(包括变更、补充、澄清以及修改等,且均为招标文件的组成部分),按照招标文件要求以及格式编制投标文件,并保证其真实性,否则一切后果自负。

本次公开招标项目,是以招标公告的方式邀请非特定的投标人参加投标。

2.适用范围

本招标文件仅适用于本次招标公告中所涉及的项目和内容。

3.投标费用

投标人应承担所有与准备和参加投标有关的费用。不论投标结果如何,采购代理机构和采购人均无义务和责任承担相关费用。

4.当事人

4.1“采购人”是指依法进行政府采购的国家机关、事业单位、团体组织。本招标文件的采购人特指本项目采购单位。

4.2“采购代理机构”是指本次招标采购项目活动组织方。本招标文件的采购代理机构特指内蒙古博实招标代理有限责任公司。

4.3“投标人”是指向采购人提供货物、工程或者服务的法人、其他组织或者自然人。

4.4“评标委员会”是指根据《中华人民共和国政府采购法》等法律法规规定,由采购人代表和有关专家组成以确定中标人或者推荐中标候选人的临时组织。

4.5“中标人”是指经评标委员会评审确定的对招标文件做出实质性响应,取得与采购人签订合同资格的投标人。

5.合格的投标人

5.1符合本招标文件规定的资格要求,并按照要求提供相关证明材料。

5.2单位负责人为同一人或者存在直接控股、管理关系的不同投标人,不得参加同一合同项下的政府采购活动。

5.3为采购项目提供整体设计、规范编制或者项目管理、监理、检测等服务的投标人,不得再参加该采购项目的其他采购活动。

6.以联合体形式投标的,应符合以下规定:

6.1联合体各方应签订联合体协议书,明确联合体牵头人和各方权利义务,并作为投标文件组成部分。

6.2联合体各方均应当具备政府采购法第二十二条规定的条件,并在投标文件中提供联合体各方的相关证明材料。

6.3联合体成员存在不良信用记录的,视同联合体存在不良信用记录。

6.4联合体各方中至少应当有一方符合采购人规定的资格要求。由同一资质条件的投标人组成的联合体,应当按照资质等级较低的投标人确定联合体资质等级。

6.5联合体各方不得再以自己名义单独在同一项目中投标,也不得组成新的联合体参加同一项目投标。

6.6联合体各方应当共同与采购人签订采购合同,就合同约定的事项对采购人承担连带责任。

6.7投标时,应以联合体协议中确定的主体方名义投标,以主体方名义缴纳投标保证金,对联合体各方均具有约束力。

7.语言文字以及度量衡单位

7.1所有文件使用的语言文字为简体中文。专用术语使用外文的,应附有简体中文注释,否则视为无效。

7.2所有计量均采用中国法定的计量单位。

7.3所有报价一律使用人民币,货币单位:元。

8.现场踏勘

8.1招标文件规定组织踏勘现场的,采购人按招标文件规定的时间、地点组织投标人踏勘项目现场。

8.2投标人自行承担踏勘现场发生的责任、风险和自身费用。

8.3采购人在踏勘现场中介绍的资料和数据等,不构成对招标文件的修改或不作为投标人编制投标文件的依据。

9.其他条款

无论中标与否投标人递交的投标文件均不予退还。

四.招标文件的澄清或者修改

采购人或采购代理机构对已发出的招标文件进行必要的澄清或修改的,澄清或者修改的内容可能影响投标文件编制的,采购人或者采购代理机构应当在投标截止时间15日前,不足15日的,顺延投标截止之日,在“内蒙古自治区政府采购网”上发布澄清或者变更公告进行通知。澄清或者变更公告的内容为招标文件的组成部分,投标人应自行上网查询,采购人或采购代理机构不承担投标人未及时关注相关信息的责任。

五.投标文件

1.投标文件的构成

投标文件应按照招标文件第七章“投标文件格式”进行编写(可以增加附页),作为投标文件的组成部分。

2.投标报价

2.1投标人应按照“第四章招标内容与要求”的需求内容、责任范围以及合同条款进行报价。并按“开标一览表”和“分项报价明细表”规定的格式报出总价和分项价格。投标总价中不得包含招标文件要求以外的内容,否则,在评审时不予核减。

2.2 投标报价包括本项目采购需求和投入使用的所有费用,如主件、标准附件、备品备件、施工、服务、专用工具、安

装、调试、检验、培训、运输、保险、税款等。

2.3 投标报价不得有选择性报价和附有条件的报价。

2.4 对报价的计算错误按以下原则修正：

(1) 投标文件中开标一览表（报价表）内容与投标文件中相应内容不一致的，以开标一览表（报价表）为准；

(2) 大写金额和小写金额不一致的，以大写金额为准；

(3) 单价金额小数点或者百分比有明显错位的，以开标一览表的总价为准，并修改单价。

注：修正后的报价投标人应当采用书面形式，并加盖公章，或者由法定代表人或其授权的代表签字确认后产生约束力，但不得超出投标文件的范围或者改变投标文件的实质性内容，投标人不确认的，其投标无效。

3. 投标有效期

3.1 投标有效期从提交投标文件的截止之日起算。投标文件中承诺的投标有效期应当不少于招标文件中载明的投标有效期。投标有效期内投标人撤销投标文件的，采购人或者采购代理机构可以不退还投标保证金。

3.2 出现特殊情况需要延长投标有效期的，采购人以书面形式通知所有投标人延长投标有效期。投标人同意延长的，应相应延长其投标保证金的有效期，但不得要求或被允许修改或撤销其投标文件；投标人拒绝延长的，其投标失效，但投标人有权收回其投标保证金。

4. 投标文件的修改和撤回

投标人在提交投标截止时间前，可以对所递交的投标文件进行补充、修改或者撤回。补充、修改的内容旁签署（法人或授权委托人签署）、盖章、密封和上传至系统后生效，并作为投标文件的组成部分。

在提交投标文件截止时间后到招标文件规定的投标有效期终止之前，投标人不得补充、修改、替代或者撤回其投标文件。

5. 投标保证金

5.1 投标保证金的缴纳

投标人在提交投标文件的同时，应按投标人须知前附表规定的金额、开户银行、行号、开户单位、账号和招标文件本章“投标须知”规定的投标保证金缴纳要求递交投标保证金，并作为其投标文件的组成部分。

5.2 投标保证金的退还：

(1) 投标人在投标截止时间前放弃投标的，自所投合同包结果公告发出后5个工作日内退还，但因投标人自身原因导致无法及时退还的除外；

(2) 未中标人投标保证金，自中标通知书发出之日起5个工作日内退还；

(3) 中标人投标保证金，自政府采购合同签订之日起5个工作日内退还。

5.3 有下列情形之一的，投标保证金将不予退还：

(1) 中标后，无正当理由放弃中标资格；

(2) 中标后，无正当理由不与采购人签订合同；

(3) 在签订合同时，向采购人提出附加条件；

(4) 不按照招标文件要求提交履约保证金；

(5) 要求修改、补充和撤销投标文件的实质性内容；

(6) 要求更改招标文件和中标结果公告的实质性内容；

(7) 法律法规和招标文件规定的其他情形。

6. 投标文件的递交

在招标文件要求提交投标文件的截止时间之后送达或上传的投标文件，为无效投标文件，采购单位或采购代理机构拒收。采购人、采购代理机构对误投或未按规定时间、地点进行投标的概不负责。

7. 样品（演示）

7.1 招标文件规定投标人提交样品的，样品属于投标文件的组成部分。样品的生产、运输、安装、保全等一切费用由投标人自理。

7.2 开标前，投标人应将样品送达至指定地点，并按要求摆放并做好展示。若需要现场演示的，投标人应提前做好演示准备（包括演示设备）。

7.3 评标结束后，中标人与采购人共同清点、检查和密封样品，由中标人送至采购人指定地点封存。未中标投标人将样品自行带回。

六. 开标、评审、结果公告、中标通知书发放

1. 网上开标程序

1.1 主持人按下列程序进行开标：

(1) 宣布开标纪律；

(2) 宣布开标会议相关人员姓名；

(3) 投标人对已提交的加密文件进行解密，由采购人或者采购代理机构工作人员当众宣布投标人名称、投标价格和招标文件规定的需要宣布的其他内容（以开标一览表要求为准）；

(4) 参加开标会议人员对开标情况确认；

(5) 开标结束，投标文件移交评标委员会。

1.2 开标异议

投标人代表对开标过程和开标记录有疑义，以及认为采购人、采购代理机构相关工作人员有需要回避的情形的，应当当场提出询问或者回避申请，开标会议结束后不再接受相关询问、质疑或者回避申请。

1.3 投标人不足三家的，不得开标。

1.4 备注说明：

1.4.1 若本项目采用不见面开标，开标时投标人使用 CA 证书参与远程投标文件解密。投标人用于解密的 CA 证书应为该投标文件生成加密、上传的同一把 CA 证书。

1.4.2 若本项目采用不见面开标，投标人在开标时间前30分钟，应当提前登录开标系统进行投标人信息确认，未进行确认的

以报名投标人信息为准；在系统约定时间内使用 CA 证书解密，未成功解密的视为其无效投标。

1.4.3 投标人对不见面开标过程和开标记录有疑义，应在开标系统规定时间内在不见面开标室提出异议，采购代理机构在网上开标系统中进行查看及回复。开标会议结束后不再接受相关询问、质疑或者回避申请。

2. 评审（详见第六章）

3. 结果公告

中标人确定后，采购代理机构将在内蒙古自治区政府采购网上发布中标结果公告，同时将中标结果以公告形式通知未中标的投标人，中标结果公告期为 1 个工作日。

项目废标后，采购代理机构将在内蒙古自治区政府采购网上发布废标公告，废标结果公告期为 1 个工作日。

4. 中标通知书发放

发布中标结果的同时，中标人可自行登录“内蒙古自治区政府采购网--政府采购云平台”打印中标通知书，中标通知书是合同的组成部分，中标通知书对采购人和中标投标人具有同等法律效力。

中标通知书发出后，采购人不得违法改变中标结果，中标人无正当理由不得放弃中标。

七. 询问、质疑与投诉

1. 询问

投标人对政府采购活动事项有疑问的，可以向采购人或采购代理机构提出询问，采购人或采购代理机构应当在 3 个工作日内做出答复，但答复的内容不得涉及商业秘密。投标人提出的询问超出采购人对采购代理机构委托授权范围的，采购代理机构应当告知其向采购人提出。

为了使提出的询问事项在规定时间内得到有效回复，询问采用实名制，询问内容以书面材料的形式亲自递交到采购代理机构，正式受理后方可生效，否则，为无效询问。

2. 质疑

2.1 投标人认为招标文件、采购过程和中标、成交结果使自己的权益受到损害的，可以在知道或者应知其权益受到损害之日起七个工作日内，以书面形式向采购人提出质疑。

投标人在法定质疑期内应当一次性提出针对同一采购程序环节的质疑。

提出质疑的投标人应当是参与所质疑项目采购活动的投标人。

潜在投标人已依法获取其可质疑的招标文件的，可以对该文件提出质疑。对招标文件提出质疑的，应当在获取招标文件或者招标文件公告期限届满之日起 7 个工作日内提出。

2.2 采购人应当在收到投标人的书面质疑后七个工作日内作出答复，并以书面形式通知质疑投标人和其他有关投标人，但答复的内容不得涉及商业秘密。

2.3 询问或者质疑事项可能影响中标结果的，采购人应当暂停签订合同，已经签订合同的，应当中止履行合同。

2.4 投标人提出质疑应当提交质疑函和必要的证明材料。质疑函应当包括下列内容：

- （一）投标人的姓名或者名称、地址、邮编、联系人及联系电话；
- （二）质疑项目的名称、编号；
- （三）具体、明确的质疑事项和与质疑事项相关的请求；
- （四）事实依据；
- （五）必要的法律依据；
- （六）提出质疑的日期。

注：对招标文件质疑的，还需提供已依法获取其可质疑的招标文件的证明材料（在投标人系统中自行截图）。

投标人为自然人的，应当由本人签字；投标人为法人或者其他组织的，应当由法定代表人、主要负责人，或者其授权代表签字或者盖章，并加盖公章。

投标人可以授权代表进行质疑，且应当提交投标人签署的授权委托书。其授权委托书应当载明代理人的姓名或者名称、代理事项、具体权限、期限和相关事项。

2.5 投标人在提出质疑时，请严格按照相关法律法规及质疑函范本要求提出和制作，否则，自行承担相关不利后果。

对捏造事实，提供虚假材料或者以非法手段取得证明材料进行恶意质疑的，一经查实，将上报监督部门，并给以相应处罚。

2.6 接收质疑函的方式：为了使提出的质疑事项在规定时间内得到有效答复、处理，质疑采用实名制，且由法定代表人或授权代表签字或盖章并加盖公章后委托专人以书面形式（可邮寄送达，有效期以寄出之日算起）递交至采购人或代理机构，正式受理后方可生效。

联系部门：采购人、采购代理机构（详见第一章 投标邀请）。

联系电话：采购人、采购代理机构（详见第一章 投标邀请）。

通讯地址：采购人、采购代理机构（详见第一章 投标邀请）。

3. 投诉

质疑人对采购人、采购代理机构的答复不满意或者采购人、采购代理机构未在规定的时间内做出书面答复的，可以在答复期满后十五个工作日内向监督部门进行投诉。投诉程序按《政府采购法》及相关规定执行。

投标人投诉的事项不得超出已质疑事项的范围。

第三章 合同

合同要求

1. 一般要求

1.1 采购人应当自中标通知书发出之日起30日内，按照招标文件和中标人投标文件的规定，与中标人签订书面合同。所签订的合同不得对招标文件确定的事项和中标人投标文件作实质性修改。

合同签订双方不得提出任何不合理的要求作为签订合同的条件。

1.2 政府采购合同应当包括采购人与中标人的名称和住所、标的、数量、质量、价款或者报酬、履行期限及地点和方式、验收要求、违约责任、解决争议的方法等内容。

1.3 采购人与中标人应当根据合同的约定依法履行合同义务。

政府采购合同的履行、违约责任和解决争议的方法等适用《中华人民共和国民法典》。

政府采购合同的双方当事人不得擅自变更、中止或者终止合同。

1.4 拒绝签订采购合同的按照相关规定处理，并承担相应法律责任。

1.5 采购人应当自政府采购合同签订之日起2个工作日内，将政府采购合同在指定的媒体上公告，但政府采购合同中涉及国家秘密、商业秘密的内容除外。

采购人应当自政府采购合同签订之日起2个工作日内，将政府采购合同在省级以上人民政府财政部门指定的媒体上公告，但政府采购合同中涉及国家秘密、商业秘密的内容除外。

2. 合同格式及内容

2.1 具体格式见本招标文件后附拟签订的《合同文本》（部分合同条款），投标文件中可以不提供《合同文本》。

2.2 《合同文本》的内容可以根据《民法典》和合同签订双方的实际要求进行修改，但不得改变范本中的实质性内容。

政府采购合同（合同文本）

甲方：***（填写采购单位）

地址（详细地址）：

乙方：***（填写中标投标人）

地址（详细地址）：

合同号：

根据《中华人民共和国政府采购法》、《中华人民共和国民法典》等相关法律法规，甲、乙双方就（填写项目名称）（政府采购项目编号、备案编号：），经平等自愿协商一致达成合同如下：

一、合同文件

本合同所附下列文件是构成本合同不可分割的部分：

- 1、合同格式以及合同条款
- 2、中标结果公告及中标通知书
- 3、招标文件
- 4、投标文件
- 5、变更合同

二、本合同所提供的标的物、数量及规格等详见中标结果公告及后附清单。

三、合同金额

合同金额为人民币 万元，大写：

四、付款方式及时间

***（见招标文件第四章）

五、交货安装

交货时间：

交货地点：

六、质量

乙方提供的标的物应符合国家相关质量验收标准，且能够提供相关权威部门出具的产品质量检测报告；提供的相关服务符合国家（或行业）规定标准。

七、包装

标的物的包装应按照国家或者行业主管部门的技术规定执行，国家或业务主管部门无技术规定的，应当按双方约定采取足以保护标的物安全、完好的包装方式。

八、运输要求

（一）运输方式及线路：

（二）运输及相关费用由乙方承担。

九、知识产权

乙方应保证甲方在中国境内使用标的物或标的物的任何一部分时，免受第三方提出的侵犯其知识产权的诉讼。

十、验收

（一）乙方将标的物送达至甲方指定的地点后，由甲乙双方及第三方（如有）一同验收并签字确认。

(二) 对标的物的质量问题, 甲方应在发现后向乙方提出书面异议, 乙方在接到书面异议后, 应当在 日内负责处理。甲方逾期提出的, 对所交标的物视为符合合同的规定。如果乙方在投标文件及谈判过程中做出的书面说明及承诺中, 有明确质量保证期的, 适用质量保证期。

(三) 经双方共同验收, 标的物达不到质量或规格要求的, 甲方可以拒收, 并可解除合同且不承担任何法律责任,

十一、售后服务

(一) 乙方应按招标文件、投标文件及乙方在谈判过程中做出的书面说明或承诺提供及时、快速、优质的售后服务。

(二) 其他售后服务内容: (投标文件售后承诺等)

十二、违约条款

(一) 乙方逾期交付标的物、甲方逾期付款, 按日承担违约部分合同金额的违约金。

(二) 其他违约责任以相关法律法规规定为准, 无相关规定的, 双方协商解决。

十三、不可抗力条款

因不可抗力致使一方不能及时或完全履行合同的, 应及时通知另一方, 双方互不承担责任, 并在 天内提供有关不可抗力的相关证明。合同未履行部分是否继续履行、如何履行等问题, 双方协商解决。

十四、争议的解决方式

合同发生纠纷时, 双方应协商解决, 协商不成可以采用下列方式解决:

(一) 提交 仲裁委员会仲裁。

(二) 向 人民法院起诉。

十五、合同保存

合同文本一式五份, 采购单位、投标人、政府采购监管部门、采购代理机构、国库支付执行机构各一份, 自双方签订之日起生效。

十六、合同未尽事宜, 双方另行签订补充协议, 补充协议是合同的组成部分。

甲方: (章)

乙方: (章)

采购方法人代表: (签字)

投标人法人代表: (签字)

开户银行:

开户银行:

帐号:

帐号:

联系电话:

联系电话:

签订时间 年 月 日

附表: 标的物清单 (主要技术指标需与投标文件相一致) (工程类的附工程量清单等)

名称	品牌、规格、标准/主要服务内容	产地	数量	单位	单价 (元)	金额 (元)
**	**	**	**	**	**	**
合计: 人民币大写: **元整						¥: **

第四章 招标内容与技术要求

一. 项目概况：

太仆寺旗2022年造林补助低质低效林改造项目，分为8个包。建设规模1万亩，改造方式为封育改造、补植改造。实施范围安排在太仆寺旗永丰镇山岔口村、三永村、下皮坊村；千斤沟镇牧场村、头号村、四联村；幸福乡永久村、永旺村；红旗镇新建村、双合村、新中村、爱国村、跃进村；贡宝拉格苏木包恩本嘎查。

合同包1（太仆寺旗2022年造林补助低质低效林改造项目（第1包））

1.主要商务要求

标的提供的时间	合同签订后一个月内完成
标的提供的地点	采购人提供的地点
投标有效期	从提交投标（响应）文件的截止之日起90日历天
付款方式	1期：支付比例100%，项目完成验收合格后一次性支付
验收要求	1期：符合国家相关验收标准，施工完毕后，一次性支付
履约保证金	不收取
其他	

2.技术标准与要求

序号	核心产品 （“△”）	品目 名称	标的名称	单位	数量	分项预算单 价（元）	分项预算总 价（元）	面向 对象 情况	所属行 业	招标 技术 要求
1		林木 种子	太仆寺旗2022年造林补助低质低效林改造项目（第1包）	批	1.00	868,428.00	868,428.00	面向中 小企业	农、 林、 牧、渔 业	详见附 表一

附表一：太仆寺旗2022年造林补助低质低效林改造项目（第1包） 是否允许进口：否

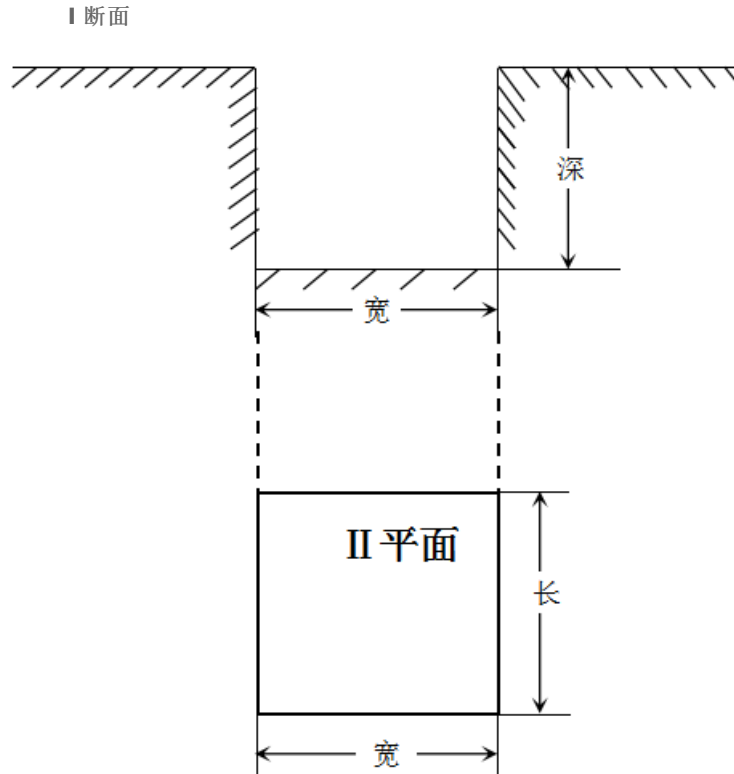
参数性质	序号	具体技术(参数)要求
	1	<p>详工程量清单</p> <p>本次改造方式为补植改造，保证苗木保存率。在改造小班内郁闭度低的林分或林隙、林窗、林中空地等，或在缺少目的树种的林分中，在林冠下或林窗等处补植目的树种，补植树种按照适地适树的原则，目地树种选用樟子松、云杉、银中杨、榆叶梅、糖槭等，通过补植形成与现有树种互利、相容生长的混交林。</p> <p>1、补植改造</p> <p>在郁闭度低的林分，或林隙、林窗、林中空地等，或在缺少目的树种的林分中，在林冠下或林窗等处补植目的树种，调整树种结构和林分密度、提高林地生产力和生态功能。</p> <p>1.1、补植树种及苗木规格</p> <p>改造林分现状为有林地，均为人工林，为形成更加稳定的森林生态系统，选择能与现有树种互利生长或相容生长的树种银中杨、樟子松、糖槭、云杉和榆叶梅。</p> <p>苗木规格为：</p> <p>银中杨：苗高>3m，胸径>3cm；</p> <p>樟子松：容器苗，苗高>60-80cm，容器杯>20cm,苗木要求落地全冠型，DBⅡ级以上苗木；</p> <p>云杉：容器苗，苗高>60cm，地径>2-3cm,容器杯大小为20cm,苗木要求落地全冠型，DBⅡ级以上苗木；</p>

糖 槭：苗高>2m，地径>3-5cm；

榆叶梅：苗高>1m，地径>3-5cm。

根据样地测算，本次补植改造共需苗木220000株。

补植改造整地图示



2

银中杨：长×宽×深（cm）80×80×80cm

糖 槭：长×宽×深（cm）80×80×80cm

云 杉：长×宽×深（cm）60×60×60cm

樟子松：长×宽×深（cm）60×60×60cm

榆叶梅：长×宽×深（cm）60×60×60cm

1.2、栽植方法

容器苗（云杉、樟子松）栽植过程中将土坨苗木直立穴中央（去掉营养杯），埋土、踏实至地径以上5厘米，栽后浇透水。

裸根苗（银中杨、糖槭、榆叶梅）栽植时，剪掉多根须，覆土后从侧面踏实，浇足一次定根水，培土踏实。

1.3、抚育管理

补植改造后的苗木要进行抚育管理，主要包括除草、浇水，保证幼苗幼树成活，除草只需割除目的树种幼苗幼树周边1米左右范围影响树木生长的杂草，浇水在旱季自然降水量不足时进行，一般情况下每穴浇水量不少于20公斤。

2、补植改造质量控制指标

采取补植改造后的林分应达到以下要求：

	<p>(1) 分布均匀，并且整个林分中没有大于25平方米的林窗；</p> <p>(2) 不损害林分中原有的幼苗幼树；</p> <p>(3) 尽量不破坏原有的林下植被，尽可能减少对土壤的扰动；</p> <p>(4) 补植点应配置在林中空地；</p> <p>(5) 补植后密度应达到该类林分合理密度的85%以上。</p>
说明	打“★”号条款为实质性条款，若有任何一条负偏离或不满足则导致投标无效。

合同包2（太仆寺旗2022年造林补助低质低效林改造项目（第2包））

1.主要商务要求

标的提供的时间	合同签订后一个月内完成
标的提供的地点	采购人提供的地点
投标有效期	从提交投标（响应）文件的截止之日起90日历天
付款方式	1期：支付比例100%，项目完成验收合格后一次性支付
验收要求	1期：符合国家相关验收标准，施工完毕后，一次性支付
履约保证金	不收取
其他	

2.技术标准与要求

序号	核心产品 （“△”）	品目 名称	标的名称	单位	数量	分项预算单 价（元）	分项预算总 价（元）	面向 对象 情况	所属行 业	招标 技术 要求
1		林木 种子	太仆寺旗2022年造林补助低质低效林改造项目（第2包）	批	1.00	848,372.00	848,372.00	面向中 小企业	农、 林、 牧、渔 业	详见附 表一

附表一：太仆寺旗2022年造林补助低质低效林改造项目（第2包） 是否允许进口：否

参数性质	序号	具体技术(参数)要求
	1	1、详工程量清单。 2、具体要求同1包。
说明		打“★”号条款为实质性条款，若有任何一条负偏离或不满足则导致投标无效。

合同包3（太仆寺旗2022年造林补助低质低效林改造项目（第3包））

1.主要商务要求

标的提供的时间	合同签订后一个月内完成
标的提供的地点	采购人提供的地点
投标有效期	从提交投标（响应）文件的截止之日起90日历天
付款方式	1期：支付比例100%，项目完成验收合格后一次性支付
验收要求	1期：符合国家相关验收标准，施工完毕后，一次性支付
履约保证金	不收取
其他	

2.技术标准与要求

序号	核心产品 ("△")	品目 名称	标的名称	单位	数量	分项预算单 价(元)	分项预算总 价(元)	面向 对象 情况	所属行 业	招标 技术 要求
1		林木 种子	太仆寺旗2022年造林补助低质低效林改造项目(第3包)	批	1.00	841,500.00	841,500.00	面向中 小企业	农、 林、 牧、渔 业	详见附 表一

附表一：太仆寺旗2022年造林补助低质低效林改造项目(第3包) 是否允许进口：否

参数性质	序号	具体技术(参数)要求
	1	1、详工程量清单。 2、具体要求同1包。
说明	打"★"号条款为实质性条款，若有任何一条负偏离或不满足则导致投标无效。	

合同包4(太仆寺旗2022年造林补助低质低效林改造项目(第4包))

1.主要商务要求

标的提供的时间	合同签订后一个月内完成
标的提供的地点	采购人提供的地点
投标有效期	从提交投标(响应)文件的截止之日起90日历天
付款方式	1期：支付比例100%，项目完成验收合格后一次性支付
验收要求	1期：符合国家相关验收标准，施工完毕后，一次性支付
履约保证金	不收取
其他	

2.技术标准与要求

序号	核心产品 ("△")	品目 名称	标的名称	单位	数量	分项预算单 价(元)	分项预算总 价(元)	面向 对象 情况	所属行 业	招标 技术 要求
1		林木 种子	太仆寺旗2022年造林补助低质低效林改造项目(第4包)	批	1.00	746,460.00	746,460.00	面向中 小企业	农、 林、 牧、渔 业	详见附 表一

附表一：太仆寺旗2022年造林补助低质低效林改造项目(第4包) 是否允许进口：否

参数性质	序号	具体技术(参数)要求
	1	1、详工程量清单。 2、具体要求同1包。
说明	打"★"号条款为实质性条款，若有任何一条负偏离或不满足则导致投标无效。	

合同包5(太仆寺旗2022年造林补助低质低效林改造项目(第5包))

1.主要商务要求

标的提供的时间	合同签订后一个月内完成
标的提供的地点	采购人提供的地点
投标有效期	从提交投标(响应)文件的截止之日起90日历天
付款方式	1期：支付比例100%，项目完成验收合格后一次性支付

验收要求	1期：符合国家相关验收标准，施工完毕后，一次性支付
履约保证金	不收取
其他	

2.技术标准与要求

序号	核心产品 ("△")	品目 名称	标的名称	单位	数量	分项预算单 价(元)	分项预算总 价(元)	面向 对象 情况	所属行 业	招标 技术 要求
1		林木 种子	太仆寺旗2022年造林补助低质低效林改造项目(第5包)	批	1.00	736,400.00	736,400.00	面向中 小企业	农、 林、 牧、渔 业	详见附 表一

附表一：太仆寺旗2022年造林补助低质低效林改造项目(第5包) 是否允许进口：否

参数性质	序号	具体技术(参数)要求
	1	1、详工程量清单。 2、具体要求同1包。
说明	打"★"号条款为实质性条款，若有任何一条负偏离或不满足则导致投标无效。	

合同包6(太仆寺旗2022年造林补助低质低效林改造项目(第6包))

1.主要商务要求

标的提供的时间	合同签订后一个月内完成
标的提供的地点	采购人提供的地点
投标有效期	从提交投标(响应)文件的截止之日起90日历天
付款方式	1期：支付比例100%，项目完成验收合格后一次性支付
验收要求	1期：符合国家相关验收标准，施工完毕后，一次性支付
履约保证金	不收取
其他	

2.技术标准与要求

序号	核心产品 ("△")	品目 名称	标的名称	单位	数量	分项预算单 价(元)	分项预算总 价(元)	面向 对象 情况	所属行 业	招标 技术 要求
1		林木 种子	太仆寺旗2022年造林补助低质低效林改造项目(第6包)	批	1.00	747,360.00	747,360.00	面向中 小企业	农、 林、 牧、渔 业	详见附 表一

附表一：太仆寺旗2022年造林补助低质低效林改造项目(第6包) 是否允许进口：否

参数性质	序号	具体技术(参数)要求
	1	1、详工程量清单。 2、具体要求同1包。
说明	打"★"号条款为实质性条款，若有任何一条负偏离或不满足则导致投标无效。	

合同包7(太仆寺旗2022年造林补助低质低效林改造项目(第7包))

1.主要商务要求

标的提供的时间	合同签订后一个月内完成
标的提供的地点	采购人提供的地点
投标有效期	从提交投标（响应）文件的截止之日起90日历天
付款方式	1期：支付比例100%，项目完成验收合格后一次性支付
验收要求	1期：符合国家相关验收标准，施工完毕后，一次性支付
履约保证金	不收取
其他	

2.技术标准与要求

序号	核心产品 （“△”）	品目 名称	标的名称	单位	数量	分项预算单 价（元）	分项预算总 价（元）	面向 对象 情况	所属行 业	招标 技术 要求
1		林木 种子	太仆寺旗2022年造林补助低质低效林改造项目（第7包）	批	1.00	707,520.00	707,520.00	面向中 小企业	农、 林、 牧、渔 业	详见附 表一

附表一：太仆寺旗2022年造林补助低质低效林改造项目（第7包） 是否允许进口：否

参数性质	序号	具体技术(参数)要求
	1	1、详工程量清单。 2、具体要求同1包。
说明		打“★”号条款为实质性条款，若有任何一条负偏离或不满足则导致投标无效。

合同包8（太仆寺旗2022年造林补助低质低效林改造项目（第8包））

1.主要商务要求

标的提供的时间	合同签订后一个月内完成
标的提供的地点	采购人提供的地点
投标有效期	从提交投标（响应）文件的截止之日起90日历天
付款方式	1期：支付比例100%，项目完成验收合格后一次性支付
验收要求	1期：符合国家相关验收标准，施工完毕后，一次性支付
履约保证金	不收取
其他	

2.技术标准与要求

序号	核心产品 （“△”）	品目 名称	标的名称	单位	数量	分项预算单 价（元）	分项预算总 价（元）	面向 对象 情况	所属行 业	招标 技术 要求
1		林木 种子	太仆寺旗2022年造林补助低质低效林改造项目（第8包）	批	1.00	300,000.00	300,000.00	面向中 小企业	农、 林、 牧、渔 业	详见附 表一

附表一：太仆寺旗2022年造林补助低质低效林改造项目（第8包） 是否允许进口：否

参数性质	序号	具体技术(参数)要求
	1	详工程量清单

封育改造

机械围栏施工设计：采用标准网片 and 水泥桩，部分小班作业区外围进行围栏建设及围栏修补。

根据作业区实际情况，本次封育小班共10个，围封面积5048亩，包括永丰镇山岔口村1小班150亩、2小班250亩、3小班150亩；千斤沟镇四联村8小班570亩；幸福乡永久村10小班1430亩、11小班1400亩、永旺村12小班330亩；红旗镇双合村14小班108亩、跃进村17小班140亩；贡宝拉格苏木包恩本嘎查18小班520亩，需购置网片材料1.5万米，水泥桩2000根。

1、水泥桩

桩柱：规格10×10×200型，内含冷拔5毫米钢丝4根。每根桩内有7根8#铅丝箍筋固定。水泥标号425号，混凝土标号200号，砂石粒径10—15毫米，砂粒用清水砂，每根桩预埋8只挂钩。第一挂钩距离柱顶距离10厘米；第二至第八挂钩间距分别为15厘米、22厘米、20厘米、18厘米、18厘米、16厘米、16厘米，与围栏网规格配套，预埋挂钩要牢固稳定，不可出现松动、脱落。混凝土小立柱及角柱四周表面平整光滑，不得露出石料或钢筋。每根重50±1公斤。

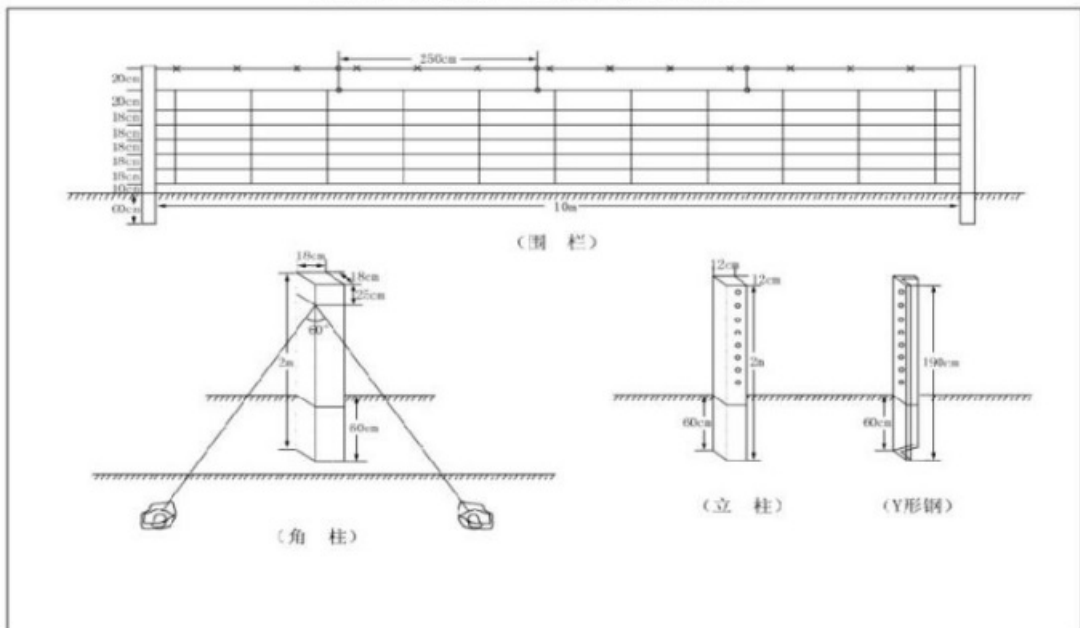
2、网围栏网片

- 网片规格：网围栏型号与规格标准为7×110×60，纬线数7根，经线间距600mm；边纬线Ø2.75mm、中纬线Ø2.45mm、经线Ø2.45mm。网围栏长度为200米/卷，重75±1.5公斤。
- 网片钢丝规格：网围栏所用钢丝为热镀锌中碳钢，机械性能、镀锌质量应达到中华人民共和国机械行业标准“编结网围栏产品质量分等”（中华人民共和国冶金工业部1991-105-04）中的优等的标准。

3、刺丝

规格9IL-双2.0×1.6型，两线主筋为强丝，刺为一般铅丝，股线直径1.6mm，刺距102±13mm，刺长16±3mm，每卷重量30±1公斤，每卷长400米。

围栏、角柱、立柱平面设计图



4、围栏施工

- 组合结构：水泥桩深埋50cm，夯实，然后在立柱上加挂网片，在网围栏上边加拉一根刺丝，刺丝距围栏最上边一根横线15cm。
- 围栏柱间距：水泥桩间距为8米，即每隔8米放置一个水泥桩。

- 围栏大门:在主要通行道路处加装大门,每个大门为两扇,大门材料为镀锌钢管,每扇门规格为长2m×高1.1m。
- 拉线: 在围栏拐角处用地根两锚拉线对围栏立柱行加固,防止围栏倒塌。
- 围栏底线距地面高度: 围栏底线距地面高度10cm左右,经过起伏较大的地形时,低凹处打1-3根地锚线。
- 立柱埋深: 立柱埋深50cm。
- 围栏松紧度: 网围栏松紧度人用力下压小于5cm为宜,网围栏整体坚固、紧凑。

说明

打“★”号条款为实质性条款,若有任何一条负偏离或不满足则导致投标无效。

第五章 投标人应当提交的资格、资信证明文件

投标人应提交证明其有资格参加投标和中标后有能力履行合同的相关文件，并作为其投标文件的一部分，所有文件必须真实可靠、不得伪造，否则将按相关规定予以处罚。

1.法人或者其他组织的营业执照等证明文件，自然人的身份证明：

法人包括企业法人、机关法人、事业单位法人和社会团体法人；其他组织主要包括合伙企业、非企业专业服务机构、个体工商户、农村承包经营户；自然人是指《中华人民共和国民法典》（以下简称《民法典》）规定的具有完全民事行为能力、能够承担民事责任和义务的公民。如投标人是企业（包括合伙企业），要提供在工商部门注册的有效“企业法人营业执照”或“营业执照”；如投标人是事业单位，要提供有效的“事业单位法人证书”；投标人是非企业专业服务机构的，如律师事务所，会计师事务所要提供执业许可证等证明文件；如投标人是个体工商户，要提供有效的“个体工商户营业执照”；如投标人是自然人，要提供有效的自然人身份证明。

这里所指“其他组织”不包括法人的分支机构，由于法人分支机构不能独立承担民事责任，不能以分支机构的身份参加政府采购，只能以法人身份参加。“但由于银行、保险、石油石化、电力、电信等行业具有其特殊性，如果能够提供其法人给予的相应授权证明材料，可以参加政府采购活动”。

2.财务状况报告，依法缴纳税收和社会保障资金的相关材料（详见资格性审查表要求）

3.具有履行合同所必须的设备和专业技术能力的声明。

4.投标人参加政府采购前三年内在经营活动中没有重大违法记录书面声明函。

5.信用记录查询

（1）查询渠道：通过“信用中国”网站(www.creditchina.gov.cn)和“中国政府采购网”（www.ccgp.gov.cn）进行查询；

（2）查询截止时点：本项目资格审查时查询；

（3）查询记录：对列入失信被执行人、重大税收违法案件当事人名单、政府采购严重违法失信行为记录名单、信用报告进行查询；

采购人或采购代理机构应当按照查询渠道、查询时间节点、查询记录内容进行查询，并存档。对信用记录查询结果中显示投标人被列入失信被执行人、重大税收违法案件当事人名单、政府采购严重违法失信行为记录名单的投标人作无效投标处理。

6. 按照招标文件要求，投标人应当提交的资格、资信证明文件。

第六章 评审

一、评审要求

1. 评标方法

太仆寺旗2022年造林补助低质低效林改造项目（第1包）：综合评分法,是指投标文件满足招标文件全部实质性要求,且按照评审因素的量化指标评审得分最高的投标人为中标候选人的评标方法。（最低报价不是中标的唯一依据。）

太仆寺旗2022年造林补助低质低效林改造项目（第2包）：综合评分法,是指投标文件满足招标文件全部实质性要求,且按照评审因素的量化指标评审得分最高的投标人为中标候选人的评标方法。（最低报价不是中标的唯一依据。）

太仆寺旗2022年造林补助低质低效林改造项目（第3包）：综合评分法,是指投标文件满足招标文件全部实质性要求,且按照评审因素的量化指标评审得分最高的投标人为中标候选人的评标方法。（最低报价不是中标的唯一依据。）

太仆寺旗2022年造林补助低质低效林改造项目（第4包）：综合评分法,是指投标文件满足招标文件全部实质性要求,且按照评审因素的量化指标评审得分最高的投标人为中标候选人的评标方法。（最低报价不是中标的唯一依据。）

太仆寺旗2022年造林补助低质低效林改造项目（第5包）：综合评分法,是指投标文件满足招标文件全部实质性要求,且按照评审因素的量化指标评审得分最高的投标人为中标候选人的评标方法。（最低报价不是中标的唯一依据。）

太仆寺旗2022年造林补助低质低效林改造项目（第6包）：综合评分法,是指投标文件满足招标文件全部实质性要求,且按照评审因素的量化指标评审得分最高的投标人为中标候选人的评标方法。（最低报价不是中标的唯一依据。）

太仆寺旗2022年造林补助低质低效林改造项目（第7包）：综合评分法,是指投标文件满足招标文件全部实质性要求,且按照评审因素的量化指标评审得分最高的投标人为中标候选人的评标方法。（最低报价不是中标的唯一依据。）

太仆寺旗2022年造林补助低质低效林改造项目（第8包）：综合评分法,是指投标文件满足招标文件全部实质性要求,且按照评审因素的量化指标评审得分最高的投标人为中标候选人的评标方法。（最低报价不是中标的唯一依据。）

2. 评标原则

2.1 评标活动遵循公平、公正、科学和择优的原则,以招标文件和投标文件为评标的基本依据,并按照招标文件规定的评标方法和评标标准进行评标。

2.2 具体评标事项由评标委员会负责,并按招标文件的规定办法进行评审。

2.3 合格投标人不足三家的,不得评标。

3. 评标委员会

3.1 评标委员会由采购人代表和有关技术、经济等方面的专家组成,成员人数为5人及以上单数,其中技术、经济等方面的评审专家不得少于成员总数的三分之二。

3.2 评标委员会成员有下列情形之一的,应当回避:

(1) 参加采购活动前三年内,与投标人存在劳动关系,或者担任过投标人的董事、监事,或者是投标人的控股股东或实际控制人;

(2) 与投标人的法定代表人或者负责人有夫妻、直系血亲、三代以内旁系血亲或者近姻亲关系;

(3) 与投标人有其他可能影响政府采购活动公平、公正进行的关系;

3.3 评标委员会负责具体评标事务,并独立履行下列职责:

(1) 审查、评价投标文件是否符合招标文件的商务、技术等实质性要求;

(2) 要求投标人对投标文件有关事项作出澄清或者说明;

(3) 对投标文件进行比较和评价;

(4) 确定中标候选人名单,以及根据采购人委托直接确定中标人;

(5) 向采购人、采购代理机构或者有关部门报告评标中发现的违法行为;

(6) 法律法规规定的其他职责。

4. 澄清

对于投标文件中含义不明确、同类问题表述不一致或者有明显文字和计算错误的内容,评标委员会应当以书面形式要求投标人作出必要的澄清、说明或者补正。

投标人的澄清、说明或者补正应当采用书面形式,并加盖公章,或者由法定代表人或其授权的代表签字。投标人的澄清、说明或者补正不得超出投标文件的范围或者改变投标文件的实质性内容。

4.1 评标委员会不接受投标人主动提出的澄清、说明或补正。

4.2 评标委员会对投标人提交的澄清、说明或补正有疑问的,可以要求投标人进一步澄清、说明或补正。

5. 有下列情形之一的,视为投标人串通投标:

(1) 不同投标人的投标文件由同一单位或者个人编制;(不同投标人投标文件上传的项目内部识别码一致);

(2) 不同投标人委托同一单位或者个人办理投标事宜;

(3) 不同投标人的投标文件载明的项目管理成员或者联系人员为同一人;

(4) 不同投标人的投标文件异常一致或者投标报价呈规律性差异;

(5) 不同投标人的投标文件相互混装;

(6) 不同投标人的投标保证金为从同一单位或个人的账户转出;

说明:在项目评审时被认定为串通投标的投标人不得参加该合同项下的采购活动

6. 有下列情形之一的,属于恶意串通投标:

(1) 投标人直接或者间接从采购人或者采购代理机构处获得其他投标人的相关情况并修改其投标文件或者响应文件;

(2) 投标人按照采购人或者采购代理机构的授意撤换、修改投标文件或者响应文件;

(3) 投标人之间协商报价、技术方案等投标文件或者响应文件的实质性内容;

(4) 属于同一集团、协会、商会等组织成员的投标人按照该组织要求协同参加政府采购活动;

(5) 投标人之间事先约定由某一特定投标人中标、成交;

(6) 投标人之间商定部分投标人放弃参加政府采购活动或者放弃中标、成交;

(7) 投标人与采购人或者采购代理机构之间、投标人相互之间，为谋求特定投标人中标、成交或者排斥其他投标人的其他串通行为。

7. 投标无效的情形

详见资格性审查、符合性审查和招标文件其他投标无效条款。

8. 废标的情形

出现下列情形之一的，应予以废标。

- (1) 符合专业条件的投标人或者对招标文件作实质响应的投标人不足3家；（或参与竞争的核心产品品牌不足3个）的；
- (2) 出现影响采购公正的违法、违规行为的；
- (3) 投标人的报价均超过了采购预算；
- (4) 因重大变故，采购任务取消；
- (5) 法律、法规以及招标文件规定其他情形。

9. 定标

评标委员会按照招标文件确定的评标方法、步骤、标准，对投标文件进行评审。评标结束后，对投标人的评审名次进行排序，确定中标人或者推荐中标候选人。

二. 政府采购政策落实

1. 节能、环保要求

采购的产品属于品目清单范围的，将依据国家确定的认证机构出具的、处于有效期之内的节能产品、环境标志产品认证证书，对获得证书的产品实施政府优先采购或强制采购，具体按照本招标文件相关要求执行。

2. 对小型、微型企业、监狱企业或残疾人福利性单位给予价格扣除

依照《政府采购促进中小企业发展管理办法》、《关于政府采购支持监狱企业发展有关问题的通知》和《财政部 民政部 中国残疾人联合会关于促进残疾人就业政府采购政策的通知》的规定，凡符合要求的小型、微型企业、监狱企业或残疾人福利性单位，按照以下比例给予相应的价格扣除：（监狱企业、残疾人福利性单位视同为小、微企业）

合同包1（太仆寺旗2022年造林补助低质低效林改造项目（第1包））

序号	情形	适用对象	价格扣除比例	计算公式
注：（1）上述评标价仅用于计算价格评分，成交金额以实际投标价为准。（2）组成联合体的大中型企业和其他自然人、法人或者其他组织，与小型、微型企业之间不得存在投资关系。				

合同包2（太仆寺旗2022年造林补助低质低效林改造项目（第2包））

序号	情形	适用对象	价格扣除比例	计算公式
注：（1）上述评标价仅用于计算价格评分，成交金额以实际投标价为准。（2）组成联合体的大中型企业和其他自然人、法人或者其他组织，与小型、微型企业之间不得存在投资关系。				

合同包3（太仆寺旗2022年造林补助低质低效林改造项目（第3包））

序号	情形	适用对象	价格扣除比例	计算公式
注：（1）上述评标价仅用于计算价格评分，成交金额以实际投标价为准。（2）组成联合体的大中型企业和其他自然人、法人或者其他组织，与小型、微型企业之间不得存在投资关系。				

合同包4（太仆寺旗2022年造林补助低质低效林改造项目（第4包））

序号	情形	适用对象	价格扣除比例	计算公式
注：（1）上述评标价仅用于计算价格评分，成交金额以实际投标价为准。（2）组成联合体的大中型企业和其他自然人、法人或者其他组织，与小型、微型企业之间不得存在投资关系。				

合同包5（太仆寺旗2022年造林补助低质低效林改造项目（第5包））

序号	情形	适用对象	价格扣除比例	计算公式
注：（1）上述评标价仅用于计算价格评分，成交金额以实际投标价为准。（2）组成联合体的大中型企业和其他自然人、法人或者其他组织，与小型、微型企业之间不得存在投资关系。				

合同包6（太仆寺旗2022年造林补助低质低效林改造项目（第6包））

序号	情形	适用对象	价格扣除比例	计算公式
注：（1）上述评标价仅用于计算价格评分，成交金额以实际投标价为准。（2）组成联合体的大中型企业和其他自然人、法人或者其他组织，与小型、微型企业之间不得存在投资关系。				

合同包7（太仆寺旗2022年造林补助低质低效林改造项目（第7包））

序号	情形	适用对象	价格扣除比例	计算公式
注：（1）上述评标价仅用于计算价格评分，成交金额以实际投标价为准。（2）组成联合体的大中型企业和其他自然人、法人或者其他组织，与小型、微型企业之间不得存在投资关系。				

合同包8（太仆寺旗2022年造林补助低质低效林改造项目（第8包））

序号	情形	适用对象	价格扣除比例	计算公式
注：（1）上述评标价仅用于计算价格评分，成交金额以实际投标价为准。（2）组成联合体的大中型企业和其他自然人、法人或者其他组织，与小型、微型企业之间不得存在投资关系。				

3.价格扣除相关要求。

（1）所称小型和微型企业应当同时符合以下条件：

①符合中小企业划分标准；

②提供本企业制造的货物、承担的工程或者服务，或者提供其他中小企业制造的货物。本项所称货物不包括使用大型企业注册商标的货物。

中小企业划分标准，是指国务院有关部门根据企业从业人员、营业收入、资产总额等指标制定的中小企业划型标准。

小型、微型企业提供中型企业制造的货物的，视同为中型企业。符合中小企业划分标准的个体工商户，在政府采购活动中视同中小企业。

（2）在政府采购活动中，供应商提供的货物、工程或者服务符合下列情形的，享受《政府采购促进中小企业发展管理办法》规定的中小企业扶持政策：

①在货物采购项目中，货物由中小企业制造，即货物由中小企业生产且使用该中小企业商号或者注册商标；

②在工程采购项目中，工程由中小企业承建，即工程施工单位为中小企业；

③在服务采购项目中，服务由中小企业承接，即提供服务的人员为中小企业依照《中华人民共和国劳动合同法》订立劳动合同的从业人员。

在货物采购项目中，供应商提供的货物既有中小企业制造货物，也有大型企业制造货物的，不享受《政府采购促进中小企业发展管理办法》规定的中小企业扶持政策。

以联合体形式参加政府采购活动，联合体各方均为中小企业的，联合体视同中小企业。其中，联合体各方均为小微企业的，联合体视同小微企业。

（3）投标人属于小微企业的应填写《中小企业声明函》；监狱企业须投标人提供由监狱管理局、戒毒管理局（含新疆生产建设兵团）出具的属于监狱企业的证明文件；残疾人福利性单位应填写《残疾人福利性单位声明函》，否则不认定价格扣除。

说明：投标人应当认真填写声明函，若有虚假将追究其责任。投标人可通过“国家企业信用信息公示系统”（<http://www.gsxt.gov.cn/index.html>），点击“小微企业名录”（<http://xwqy.gsxt.gov.cn/>）对投标人和核心设备制造商进行搜索、查询，自行核实是否属于小微企业。

(4) 提供投标人的《中小企业声明函》、《残疾人福利性单位声明函》(格式后附,不可修改),未提供、未盖章或填写内容与相关材料不符的不予价格扣除。

三、评审程序

1. 资格性审查和符合性审查

资格性审查。依据法律法规和招标文件的规定,对投标文件中的资格证明文件等进行审查,以确定投标投标人是否具备投标资格。(详见后附表一资格性审查表)

符合性审查。依据招标文件的规定,从投标文件的有效性、完整性和对招标文件的响应程度进行审查,以确定是否对招标文件的实质性要求作出响应。(详见后附表二符合性审查表)

资格性审查和符合性审查中凡有其中任意一项未通过的,评审结果为未通过,未通过资格性审查、符合性审查的投标单位按无效投标处理。

2. 投标报价审查

评标委员会认为投标人的报价明显低于其他通过符合性审查投标人的报价,有可能影响产品质量或者不能诚信履约的,应当要求其在评标现场合理的时间内提供书面说明,必要时提交相关证明材料;投标人不能证明其报价合理性的,评标委员会应当将其作为无效投标处理。

3. 政府采购政策功能落实

对于小型、微型企业、监狱企业或残疾人福利性单位给予价格扣除。

4. 核心产品同品牌审查

采用最低评标价法的采购项目,提供相同品牌产品的不同投标人参加同一合同项下投标的,以其中通过资格审查、符合性审查且报价最低的参加评标;报价相同的,按技术指标或售后服务条款或业绩的优劣顺序排列确定进入评审的投标人,其他投标无效。

使用综合评分法的采购项目,提供相同品牌产品且通过资格审查、符合性审查的不同投标人参加同一合同项下投标的,按一家投标人计算,评审后得分最高的同品牌投标人获得中标人推荐资格;评审得分相同的,由采购人或者采购人委托评标委员会按照招标文件规定的方式确定一个投标人获得中标人推荐资格,招标文件未规定的采取随机抽取方式确定,其他同品牌投标人不作为中标候选人。

5. 详细评审

综合评分法:分为投标报价评审、商务部分评审、技术部分评审(得分四舍五入保留两位小数)。(详见后附表三详细评审表)

最低评标价法:无

6. 汇总、排序

综合评分法:评标结果按评审后总得分由高到低顺序排列。总得分相同的,按投标报价由低到高顺序排列。得分且投标报价相同的,按技术指标或售后服务条款或业绩的优劣顺序排列确定;上述相同的,按照提供优先采购产品证明材料的数量进行排序;以上均相同的属于保护环境、不发达地区和少数民族地区企业的优先。

最低评标价法:投标文件满足招标文件全部实质性要求,且进行政府采购政策落实的价格扣除后,对投标报价进行由低到高排序,确定价格最低的投标人为中标候选人。价格相同的,按技术指标或售后服务条款或业绩的优劣顺序排列确定。上述相同的,按照提供优先采购产品证明材料的数量进行排序;以上均相同的属于保护环境、不发达地区和少数民族地区企业的优先。

表一 资格性审查表:

合同包1(太仆寺旗2022年造林补助低质低效林改造项目(第1包))

具有独立承担民事责任的能力	审查投标人有效的营业执照或事业单位法人证书或执业许可证或自然人的身份证明。
具有良好的商业信誉和健全的财务会计制度	审查投标人2020或2021年度经会计师事务所出具的财务审计报告或其基本开户银行出具的近一年内的银行资信证明。
有依法缴纳税收和社会保障资金的良好记录	1.提供递交投标文件截止之日前一年内(至少一个月)的良好缴纳税收的相关凭据。(以税务机关提供的纳税凭据或银行入账单为准) 2.提供递交投标文件截止之日前一年内(至少一个月)缴纳社会保险的凭证。(以专用收据或社会保险缴纳清单为准) 注:其他组织和自然人也需要提供缴纳税收的凭据金额缴纳社保的凭据。依法免税或不需要缴纳社会保障资金的投标人,应提供相应文件证明其依法免税或不需要缴纳社会保障资金。
具有履行合同所必须的设备和专业技术能力	审查供应商出具的“具有履行合同所必须的设备和专业技术能力”声明。
参加采购活动前3年内,在经营活动中没有重大违法记录	审查“参加本采购活动前3年内”投标人书面声明函;

信用记录	到提交投标文件的截止时间，投标人未被列入失信被执行人、重大税收违法案件当事人名单、政府采购严重违法失信行为记录名单。
特定资格要求	本项目只针对农民专业合作社进行采购，且须具有有效的《林木种子生产经营许可证》。
促进中小企业发展	采购包整体专门面向中小企业

合同包2（太仆寺旗2022年造林补助低质低效林改造项目（第2包））

具有独立承担民事责任的能力	审查投标人有效的营业执照或事业单位法人证书或执业许可证或自然人的身份证明。
具有良好的商业信誉和健全的财务会计制度	审查投标人2020或2021年度经会计师事务所出具的财务审计报告或其基本开户银行出具的近一年内的银行资信证明。
有依法缴纳税收和社会保障资金的良好记录	1.提供递交投标文件截止之日前一年内（至少一个月）的良好缴纳税收的相关凭据。（以税务机关提供的纳税凭据或银行入账单为准） 2.提供递交投标文件截止之日前一年内（至少一个月）缴纳社会保险的凭证。（以专用收据或社会保险缴纳清单为准）注：其他组织和自然人也需要提供缴纳税收的凭据金额缴纳社保的凭据。依法免税或不需要缴纳社会保障资金的投标人，应提供相应文件证明其依法免税或不需要缴纳社会保障资金。
具有履行合同所必须的设备和专业技术能力	审查供应商出具的“具有履行合同所必须的设备和专业技术能力”声明。
参加采购活动前3年内，在经营活动中没有重大违法记录	审查“参加本采购活动前3年内”投标人书面声明函；
信用记录	到提交投标文件的截止时间，投标人未被列入失信被执行人、重大税收违法案件当事人名单、政府采购严重违法失信行为记录名单。
特定资格要求	本项目只针对农民专业合作社进行采购，且须具有有效的《林木种子生产经营许可证》。
促进中小企业发展	采购包整体专门面向中小企业

合同包3（太仆寺旗2022年造林补助低质低效林改造项目（第3包））

具有独立承担民事责任的能力	审查投标人有效的营业执照或事业单位法人证书或执业许可证或自然人的身份证明。
具有良好的商业信誉和健全的财务会计制度	审查投标人2020或2021年度经会计师事务所出具的财务审计报告或其基本开户银行出具的近一年内的银行资信证明。
有依法缴纳税收和社会保障资金的良好记录	1.提供递交投标文件截止之日前一年内（至少一个月）的良好缴纳税收的相关凭据。（以税务机关提供的纳税凭据或银行入账单为准） 2.提供递交投标文件截止之日前一年内（至少一个月）缴纳社会保险的凭证。（以专用收据或社会保险缴纳清单为准）注：其他组织和自然人也需要提供缴纳税收的凭据金额缴纳社保的凭据。依法免税或不需要缴纳社会保障资金的投标人，应提供相应文件证明其依法免税或不需要缴纳社会保障资金。
具有履行合同所必须的设备和专业技术能力	审查供应商出具的“具有履行合同所必须的设备和专业技术能力”声明。
参加采购活动前3年内，在经营活动中没有重大违法记录	审查“参加本采购活动前3年内”投标人书面声明函；
信用记录	到提交投标文件的截止时间，投标人未被列入失信被执行人、重大税收违法案件当事人名单、政府采购严重违法失信行为记录名单。
特定资格要求	本项目只针对农民专业合作社进行采购，且须具有有效的《林木种子生产经营许可证》。

促进中小企业发展	采购包整体专门面向中小企业
----------	---------------

合同包4（太仆寺旗2022年造林补助低质低效林改造项目（第4包））

具有独立承担民事责任的能力	审查投标人有效的营业执照或事业单位法人证书或执业许可证或自然人的身份证明。
具有良好的商业信誉和健全的财务会计制度	审查投标人2020或2021年度经会计师事务所出具的财务审计报告或其基本开户银行出具的近一年内的银行资信证明。
有依法缴纳税收和社会保障资金的良好记录	1.提供递交投标文件截止之日前一年内（至少一个月）的良好缴纳税收的相关凭据。（以税务机关提供的纳税凭据或银行入账单为准） 2.提供递交投标文件截止之日前一年内（至少一个月）缴纳社会保险的凭证。（以专用收据或社会保险缴纳清单为准）注：其他组织和自然人也需要提供缴纳税收的凭据金额缴纳社保的凭据。依法免税或不需要缴纳社会保障资金的投标人，应提供相应文件证明其依法免税或不需要缴纳社会保障资金。
具有履行合同所必须的设备和专业技术能力	审查供应商出具的“具有履行合同所必须的设备和专业技术能力”声明。
参加采购活动前3年内，在经营活动中没有重大违法记录	审查“参加本采购活动前3年内”投标人书面声明函；
信用记录	到提交投标文件的截止时间，投标人未被列入失信被执行人、重大税收违法案件当事人名单、政府采购严重违法失信行为记录名单。
特定资格要求	本项目只针对农民专业合作社进行采购，且须具有有效的《林木种子生产经营许可证》。
促进中小企业发展	采购包整体专门面向中小企业

合同包5（太仆寺旗2022年造林补助低质低效林改造项目（第5包））

具有独立承担民事责任的能力	审查投标人有效的营业执照或事业单位法人证书或执业许可证或自然人的身份证明。
具有良好的商业信誉和健全的财务会计制度	审查投标人2020或2021年度经会计师事务所出具的财务审计报告或其基本开户银行出具的近一年内的银行资信证明。
有依法缴纳税收和社会保障资金的良好记录	1.提供递交投标文件截止之日前一年内（至少一个月）的良好缴纳税收的相关凭据。（以税务机关提供的纳税凭据或银行入账单为准） 2.提供递交投标文件截止之日前一年内（至少一个月）缴纳社会保险的凭证。（以专用收据或社会保险缴纳清单为准）注：其他组织和自然人也需要提供缴纳税收的凭据金额缴纳社保的凭据。依法免税或不需要缴纳社会保障资金的投标人，应提供相应文件证明其依法免税或不需要缴纳社会保障资金。
具有履行合同所必须的设备和专业技术能力	审查供应商出具的“具有履行合同所必须的设备和专业技术能力”声明。
参加采购活动前3年内，在经营活动中没有重大违法记录	审查“参加本采购活动前3年内”投标人书面声明函；
信用记录	到提交投标文件的截止时间，投标人未被列入失信被执行人、重大税收违法案件当事人名单、政府采购严重违法失信行为记录名单。
特定资格要求	本项目只针对农民专业合作社进行采购，且须具有有效的《林木种子生产经营许可证》。
促进中小企业发展	采购包整体专门面向中小企业

合同包6（太仆寺旗2022年造林补助低质低效林改造项目（第6包））

具有独立承担民事责任的能力	审查投标人有效的营业执照或事业单位法人证书或执业许可证或自然人的身份证明。
具有良好的商业信誉和健全的财务会计制度	审查投标人2020或2021年度经会计师事务所出具的财务审计报告或其基本开户银行出具的近一年内的银行资信证明。
有依法缴纳税收和社会保障资金的良好记录	1.提供递交投标文件截止之日前一年内（至少一个月）的良好缴纳税收的相关凭据。（以税务机关提供的纳税凭据或银行入账单为准） 2.提供递交投标文件截止之日前一年内（至少一个月）缴纳社会保险的凭证。（以专用收据或社会保险缴纳清单为准）注：其他组织和自然人也需要提供缴纳税收的凭据金额缴纳社保的凭据。依法免税或不需要缴纳社会保障资金的投标人，应提供相应文件证明其依法免税或不需要缴纳社会保障资金。
具有履行合同所必须的设备和专业技术能力	审查供应商出具的“具有履行合同所必须的设备和专业技术能力”声明。
参加采购活动前3年内，在经营活动中没有重大违法记录	审查“参加本采购活动前3年内”投标人书面声明函；
信用记录	到提交投标文件的截止时间，投标人未被列入失信被执行人、重大税收违法案件当事人名单、政府采购严重违法失信行为记录名单。
特定资格要求	本项目只针对农民专业合作社进行采购，且须具有有效的《林木种子生产经营许可证》。
促进中小企业发展	采购包整体专门面向中小企业

合同包7（太仆寺旗2022年造林补助低质低效林改造项目（第7包））

具有独立承担民事责任的能力	审查投标人有效的营业执照或事业单位法人证书或执业许可证或自然人的身份证明。
具有良好的商业信誉和健全的财务会计制度	审查投标人2020或2021年度经会计师事务所出具的财务审计报告或其基本开户银行出具的近一年内的银行资信证明。
有依法缴纳税收和社会保障资金的良好记录	1.提供递交投标文件截止之日前一年内（至少一个月）的良好缴纳税收的相关凭据。（以税务机关提供的纳税凭据或银行入账单为准） 2.提供递交投标文件截止之日前一年内（至少一个月）缴纳社会保险的凭证。（以专用收据或社会保险缴纳清单为准）注：其他组织和自然人也需要提供缴纳税收的凭据金额缴纳社保的凭据。依法免税或不需要缴纳社会保障资金的投标人，应提供相应文件证明其依法免税或不需要缴纳社会保障资金。
具有履行合同所必须的设备和专业技术能力	审查供应商出具的“具有履行合同所必须的设备和专业技术能力”声明。
参加采购活动前3年内，在经营活动中没有重大违法记录	审查“参加本采购活动前3年内”投标人书面声明函；
信用记录	到提交投标文件的截止时间，投标人未被列入失信被执行人、重大税收违法案件当事人名单、政府采购严重违法失信行为记录名单。
特定资格要求	本项目只针对农民专业合作社进行采购，且须具有有效的《林木种子生产经营许可证》。
促进中小企业发展	采购包整体专门面向中小企业

合同包8（太仆寺旗2022年造林补助低质低效林改造项目（第8包））

具有独立承担民事责任的能力	审查投标人有效的营业执照或事业单位法人证书或执业许可证或自然人的身份证明。
---------------	---------------------------------------

具有良好的商业信誉和健全的财务会计制度	审查投标人2020或2021年度经会计师事务所出具的财务审计报告或其基本开户银行出具的近一年内的银行资信证明。
有依法缴纳税收和社会保障资金的良好记录	1.提供递交投标文件截止之日前一年内（至少一个月）的良好缴纳税收的相关凭据。（以税务机关提供的纳税凭据或银行入账单为准） 2.提供递交投标文件截止之日前一年内（至少一个月）缴纳社会保险的凭证。（以专用收据或社会保险缴纳清单为准）注：其他组织和自然人也需要提供缴纳税收的凭据金额缴纳社保的凭据。依法免税或不需要缴纳社会保障资金的投标人，应提供相应文件证明其依法免税或不需要缴纳社会保障资金。
具有履行合同所必须的设备和专业技术能力	审查供应商出具的“具有履行合同所必须的设备和专业技术能力”声明。
参加采购活动前3年内，在经营活动中没有重大违法记录	审查“参加本采购活动前3年内”投标人书面声明函；
信用记录	到提交投标文件的截止时间，投标人未被列入失信被执行人、重大税收违法案件当事人名单、政府采购严重违法失信行为记录名单。
特定资格要求	本项目只针对农民专业合作社进行采购。
促进中小企业发展	采购包整体专门面向中小企业

表二符合性审查表：

合同包1（太仆寺旗2022年造林补助低质低效林改造项目（第1包））

投标及保证金缴纳情况	按要求进行网上投标、进行保证金缴纳。（本项目不要求）
投标报价	投标报价（包括分项报价，投标总报价）只能有一个有效报价且不超过采购预算或最高限价，投标报价不得缺项、漏项。
投标文件规范性、符合性	投标文件的签署、盖章、涂改、删除、插字、公章使用等符合招标文件要求；投标文件文件的格式、文字、目录等符合招标文件要求或对投标无实质性影响。
主要商务条款	审查投标人出具的“满足主要商务条款的承诺书”，且进行签署、盖章。
联合体投标	符合关于联合体投标的相关规定。（本项目不要求）
技术部分实质性内容	1.明确所投标的产品品牌、规格型号或服务内容或工程量； 2.投标文件应当对招标文件提出的要求和条件作出明确响应并满足招标文件全部实质性要求。
其他要求	招标文件要求的其他无效投标情形；围标、串标和法律法规规定的其它无效投标条款。

合同包2（太仆寺旗2022年造林补助低质低效林改造项目（第2包））

投标及保证金缴纳情况	按要求进行网上投标、进行保证金缴纳。（本项目不要求）
投标报价	投标报价（包括分项报价，投标总报价）只能有一个有效报价且不超过采购预算或最高限价，投标报价不得缺项、漏项。
投标文件规范性、符合性	投标文件的签署、盖章、涂改、删除、插字、公章使用等符合招标文件要求；投标文件文件的格式、文字、目录等符合招标文件要求或对投标无实质性影响。
主要商务条款	审查投标人出具的“满足主要商务条款的承诺书”，且进行签署、盖章。
联合体投标	符合关于联合体投标的相关规定。（本项目不要求）
技术部分实质性内容	1.明确所投标的产品品牌、规格型号或服务内容或工程量； 2.投标文件应当对招标文件提出的要求和条件作出明确响应并满足招标文件全部实质性要求。
其他要求	招标文件要求的其他无效投标情形；围标、串标和法律法规规定的其它无效投标条款。

合同包3（太仆寺旗2022年造林补助低质低效林改造项目（第3包））

投标及保证金缴纳情况	按要求进行网上投标、进行保证金缴纳。（本项目不要求）
投标报价	投标报价（包括分项报价，投标总报价）只能有一个有效报价且不超过采购预算或最高限价，投标报价不得缺项、漏项。
投标文件规范性、符合性	投标文件的签署、盖章、涂改、删除、插字、公章使用等符合招标文件要求；投标文件文件的格式、文字、目录等符合招标文件要求或对投标无实质性影响。
主要商务条款	审查投标人出具的“满足主要商务条款的承诺书”，且进行签署、盖章。
联合体投标	符合关于联合体投标的相关规定。（本项目不要求）
技术部分实质性内容	1.明确所投标的的产品品牌、规格型号或服务内容或工程量； 2.投标文件应当对招标文件提出的要求和条件作出明确响应并满足招标文件全部实质性要求。
其他要求	招标文件要求的其他无效投标情形；围标、串标和法律法规规定的其它无效投标条款。

合同包4（太仆寺旗2022年造林补助低质低效林改造项目（第4包））

投标及保证金缴纳情况	按要求进行网上投标、进行保证金缴纳。（本项目不要求）
投标报价	投标报价（包括分项报价，投标总报价）只能有一个有效报价且不超过采购预算或最高限价，投标报价不得缺项、漏项。
投标文件规范性、符合性	投标文件的签署、盖章、涂改、删除、插字、公章使用等符合招标文件要求；投标文件文件的格式、文字、目录等符合招标文件要求或对投标无实质性影响。
主要商务条款	审查投标人出具的“满足主要商务条款的承诺书”，且进行签署、盖章。
联合体投标	符合关于联合体投标的相关规定。（本项目不要求）
技术部分实质性内容	1.明确所投标的的产品品牌、规格型号或服务内容或工程量； 2.投标文件应当对招标文件提出的要求和条件作出明确响应并满足招标文件全部实质性要求。
其他要求	招标文件要求的其他无效投标情形；围标、串标和法律法规规定的其它无效投标条款。

合同包5（太仆寺旗2022年造林补助低质低效林改造项目（第5包））

投标及保证金缴纳情况	按要求进行网上投标、进行保证金缴纳。（本项目不要求）
投标报价	投标报价（包括分项报价，投标总报价）只能有一个有效报价且不超过采购预算或最高限价，投标报价不得缺项、漏项。
投标文件规范性、符合性	投标文件的签署、盖章、涂改、删除、插字、公章使用等符合招标文件要求；投标文件文件的格式、文字、目录等符合招标文件要求或对投标无实质性影响。
主要商务条款	审查投标人出具的“满足主要商务条款的承诺书”，且进行签署、盖章。
联合体投标	符合关于联合体投标的相关规定。（本项目不要求）
技术部分实质性内容	1.明确所投标的的产品品牌、规格型号或服务内容或工程量； 2.投标文件应当对招标文件提出的要求和条件作出明确响应并满足招标文件全部实质性要求。
其他要求	招标文件要求的其他无效投标情形；围标、串标和法律法规规定的其它无效投标条款。

合同包6（太仆寺旗2022年造林补助低质低效林改造项目（第6包））

投标及保证金缴纳情况	按要求进行网上投标、进行保证金缴纳。（本项目不要求）
投标报价	投标报价（包括分项报价，投标总报价）只能有一个有效报价且不超过采购预算或最高限价，投标报价不得缺项、漏项。
投标文件规范性、符合性	投标文件的签署、盖章、涂改、删除、插字、公章使用等符合招标文件要求；投标文件文件的格式、文字、目录等符合招标文件要求或对投标无实质性影响。
主要商务条款	审查投标人出具的“满足主要商务条款的承诺书”，且进行签署、盖章。

联合体投标	符合关于联合体投标的相关规定。（本项目不要求）
技术部分实质性内容	1.明确所投标的的产品品牌、规格型号或服务内容或工程量； 2.投标文件应当对招标文件提出的要求和条件作出明确响应并满足招标文件全部实质性要求。
其他要求	招标文件要求的其他无效投标情形；围标、串标和法律法规规定的其它无效投标条款。

合同包7（太仆寺旗2022年造林补助低质低效林改造项目（第7包））

投标及保证金缴纳情况	按要求进行网上投标、进行保证金缴纳。（本项目不要求）
投标报价	投标报价（包括分项报价，投标总报价）只能有一个有效报价且不超过采购预算或最高限价，投标报价不得缺项、漏项。
投标文件规范性、符合性	投标文件的签署、盖章、涂改、删除、插字、公章使用等符合招标文件要求；投标文件文件的格式、文字、目录等符合招标文件要求或对投标无实质性影响。
主要商务条款	审查投标人出具的“满足主要商务条款的承诺书”，且进行签署、盖章。
联合体投标	符合关于联合体投标的相关规定。（本项目不要求）
技术部分实质性内容	1.明确所投标的的产品品牌、规格型号或服务内容或工程量； 2.投标文件应当对招标文件提出的要求和条件作出明确响应并满足招标文件全部实质性要求。
其他要求	招标文件要求的其他无效投标情形；围标、串标和法律法规规定的其它无效投标条款。

合同包8（太仆寺旗2022年造林补助低质低效林改造项目（第8包））

投标及保证金缴纳情况	按要求进行网上投标、进行保证金缴纳。（本项目不要求）
投标报价	投标报价（包括分项报价，投标总报价）只能有一个有效报价且不超过采购预算或最高限价，投标报价不得缺项、漏项。
投标文件规范性、符合性	投标文件的签署、盖章、涂改、删除、插字、公章使用等符合招标文件要求；投标文件文件的格式、文字、目录等符合招标文件要求或对投标无实质性影响。
主要商务条款	审查投标人出具的“满足主要商务条款的承诺书”，且进行签署、盖章。
联合体投标	符合关于联合体投标的相关规定。（本项目不要求）
技术部分实质性内容	1.明确所投标的的产品品牌、规格型号或服务内容或工程量； 2.投标文件应当对招标文件提出的要求和条件作出明确响应并满足招标文件全部实质性要求。
其他要求	招标文件要求的其他无效投标情形；围标、串标和法律法规规定的其它无效投标条款。

太仆寺旗2022年造林补助低质低效林改造项目（第1包）

评审因素	评审标准	
分值构成	技术部分55.0分	
	商务部分15.0分	
	报价得分30.0分	
	投标产品（种子）的规格与招标文件要求的规格的满足程度（6.0分）	产品（种子）技术规格全满足招标文件要求的得6分，否则不得分。
	投标产品（种子）成活率保证措施（6.0分）	产品（种子）成活率保证措施完善的得6分，其他酌情减分，最低0分。
	投标产品（种子）供货、运输组织方案（6.0分）	产品（种子）供货、运输组织方案符合规范要求的最多得6分；其他情况酌情减分，最低0分。

技术部分	施工组织的合理性 (6.0分)	施工组织设计内容完整, 编制详细、合理得6-5分, 比较合理得4-2分, 较差得0-1。
	工程进度控制措施、质量保证措施、安全文明施工措施 (10.0分)	施工进度布置合理有序, 工期保证措施细致、周密, 能具体实施; 质量管理体系与措施细致、周密, 能具体实施; 现场文明施工、安全措施落实具体、安全目标明确有效; 优秀的得10-7分, 良好的得6-3分, 一般的得2-0。
	环境保护管理措施 (6.0分)	有具体的环境保护管理体系及措施细致合理, 优秀得6-4分, 良好得3-2分, 一般的得1-0分。
	资源配置计划 (6.0分)	工程中主要材料来源、质量及机械设备的配备能力可靠, 优秀得6-4分, 良好得3-2分, 一般的得1-0分。
	项目管理班子的配备 (6.0分)	项目管理班子的技术能力的配备科学合理, 优秀得6-4分, 良好得3-2分, 一般的得1-0分。
	售后服务 (3.0分)	根据投标企业的项目售后服务方案, 机构设置科学、系统、完善; 经验丰富; 人力资源配置齐全, 售后服务响应时间短等进行评价, 优秀得3-2分, 一般得0-1分
商务部分	企业业绩 (15.0分)	2019年06月至今, 投标企业提供承揽的类似业绩, 每有1项, 得3分, 最多得15分。(证明材料为中标通知书或合同)
投标报价	投标报价得分 (30.0分)	投标报价得分 = (评标基准价/投标报价) × 价格分值【注: 满足招标文件要求且投标价格最低的投标报价为评标基准价。】最低报价不是中标的唯一依据。因落实政府采购政策进行价格调整的, 以调整后的价格计算评标基准价和投标报价。

太仆寺旗2022年造林补助低质低效林改造项目 (第2包)

评审因素	评审标准	
分值构成	技术部分55.0分	
	商务部分15.0分	
	报价得分30.0分	
技术部分	投标产品 (种子) 的规格与招标文件要求的规格的满足程度 (6.0分)	产品 (种子) 技术规格全满足招标文件要求的得6分, 否则不得分。
	投标产品 (种子) 成活率保证措施 (6.0分)	产品 (种子) 成活率保证措施完善的得6分, 其他酌情减分, 最低0分。
	投标产品 (种子) 供货、运输组织方案 (6.0分)	产品 (种子) 供货、运输组织方案符合规范要求的最多得6分; 其他情况酌情减分, 最低0分。
	施工组织的合理性 (6.0分)	施工组织设计内容完整, 编制详细、合理得6-5分, 比较合理得4-2分, 较差得0-1。
	工程进度控制措施、质量保证措施、安全文明施工措施 (10.0分)	施工进度布置合理有序, 工期保证措施细致、周密, 能具体实施; 质量管理体系与措施细致、周密, 能具体实施; 现场文明施工、安全措施落实具体、安全目标明确有效; 优秀的得10-7分, 良好的得6-3分, 一般的得2-0。
	环境保护管理措施 (6.0分)	有具体的环境保护管理体系及措施细致合理, 优秀得6-4分, 良好得3-2分, 一般的得1-0分。

	资源配置计划 (6.0分)	工程中主要材料来源、质量及机械设备的配备能力可靠, 优秀得6-4分, 良好得3-2分, 一般的得1-0分。
	项目管理班子的配备 (6.0分)	项目管理班子的技术能力的配备科学合理, 优秀得6-4分, 良好得3-2分, 一般的得1-0分。
	售后服务 (3.0分)	根据投标企业的项目售后服务方案, 机构设置科学、系统、完善; 经验丰富; 人力资源配置齐全, 售后服务响应时间短等进行评价, 优秀得3-2分, 一般得0-1分
商务部分	企业业绩 (15.0分)	2019年06月至今, 投标企业提供承揽的类似业绩, 每有1项, 得3分, 最多得15分。(证明材料为中标通知书或合同)
投标报价	投标报价得分 (30.0分)	投标报价得分 = (评标基准价/投标报价) × 价格分值【注: 满足招标文件要求且投标价格最低的投标报价为评标基准价。】最低报价不是中标的唯一依据。因落实政府采购政策进行价格调整的, 以调整后的价格计算评标基准价和投标报价。

太仆寺旗2022年造林补助低质低效林改造项目 (第3包)

评审因素	评审标准	
分值构成	技术部分55.0分 商务部分15.0分 报价得分30.0分	
技术部分	投标产品 (种子) 的规格与招标文件要求的规格的满足程度 (6.0分)	产品 (种子) 技术规格全满足招标文件要求的得6分, 否则不得分。
	投标产品 (种子) 成活率保证措施 (6.0分)	产品 (种子) 成活率保证措施完善的得6分, 其他酌情减分, 最低0分。
	投标产品 (种子) 供货、运输组织方案 (6.0分)	产品 (种子) 供货、运输组织方案符合规范要求的最多得6分; 其他情况酌情减分, 最低0分。
	施工组织的合理性 (6.0分)	施工组织设计内容完整, 编制详细、合理得6-5分, 比较合理得4-2分, 较差得0-1。
	工程进度控制措施、质量保证措施、安全文明施工措施 (10.0分)	施工进度布置合理有序, 工期保证措施细致、周密, 能具体实施; 质量管理体系与措施细致、周密, 能具体实施; 现场文明施工、安全措施落实具体、安全目标明确有效; 优秀的得10-7分, 良好的得6-3分, 一般的得2-0。
	环境保护管理措施 (6.0分)	有具体的环境保护管理体系及措施细致合理, 优秀得6-4分, 良好得3-2分, 一般的得1-0分。
	资源配置计划 (6.0分)	工程中主要材料来源、质量及机械设备的配备能力可靠, 优秀得6-4分, 良好得3-2分, 一般的得1-0分。
	项目管理班子的配备 (6.0分)	项目管理班子的技术能力的配备科学合理, 优秀得6-4分, 良好得3-2分, 一般的得1-0分。
	售后服务 (3.0分)	根据投标企业的项目售后服务方案, 机构设置科学、系统、完善; 经验丰富; 人力资源配置齐全, 售后服务响应时间短等进行评价, 优秀得3-2分, 一般得0-1分

商务部分	企业业绩 (15.0分)	2019年06月至今, 投标企业提供承揽的类似业绩, 每有1项, 得3分, 最多得15分。(证明材料为中标通知书或合同)
投标报价	投标报价得分 (30.0分)	投标报价得分 = (评标基准价/投标报价) × 价格分值【注: 满足招标文件要求且投标价格最低的投标报价为评标基准价。】最低报价不是中标的唯一依据。因落实政府采购政策进行价格调整的, 以调整后的价格计算评标基准价和投标报价。

太仆寺旗2022年造林补助低质低效林改造项目 (第4包)

评审因素	评审标准	
分值构成	技术部分55.0分 商务部分15.0分 报价得分30.0分	
技术部分	投标产品 (种子) 的规格与招标文件要求的规格的满足程度 (6.0分)	产品 (种子) 技术规格全满足招标文件要求的得6分, 否则不得分。
	投标产品 (种子) 成活率保证措施 (6.0分)	产品 (种子) 成活率保证措施完善的得6分, 其他酌情减分, 最低0分。
	投标产品 (种子) 供货、运输组织方案 (6.0分)	产品 (种子) 供货、运输组织方案符合规范要求的最多得6分; 其他情况酌情减分, 最低0分。
	施工组织的合理性 (6.0分)	施工组织设计内容完整, 编制详细、合理得6-5分, 比较合理得4-2分, 较差得0-1。
	工程进度控制措施、质量保证措施、安全文明施工措施 (10.0分)	施工进度布置合理有序, 工期保证措施细致、周密, 能具体实施; 质量管理体系与措施细致、周密, 能具体实施; 现场文明施工、安全措施落实具体、安全目标明确有效; 优秀的得10-7分, 良好的得6-3分, 一般的得2-0。
	环境保护管理措施 (6.0分)	有具体的环境保护管理体系及措施细致合理, 优秀得6-4分, 良好得3-2分, 一般的得1-0分。
	资源配置计划 (6.0分)	工程中主要材料来源、质量及机械设备的配备能力可靠, 优秀得6-4分, 良好得3-2分, 一般的得1-0分。
	项目管理班子的配备 (6.0分)	项目管理班子的技术能力的配备科学合理, 优秀得6-4分, 良好得3-2分, 一般的得1-0分。
	售后服务 (3.0分)	根据投标企业的项目售后服务方案, 机构设置科学、系统、完善; 经验丰富; 人力资源配置齐全, 售后服务响应时间短等进行评价, 优秀得3-2分, 一般得0-1分
商务部分	企业业绩 (15.0分)	2019年06月至今, 投标企业提供承揽的类似业绩, 每有1项, 得3分, 最多得15分。(证明材料为中标通知书或合同)
投标报价	投标报价得分 (30.0分)	投标报价得分 = (评标基准价/投标报价) × 价格分值【注: 满足招标文件要求且投标价格最低的投标报价为评标基准价。】最低报价不是中标的唯一依据。因落实政府采购政策进行价格调整的, 以调整后的价格计算评标基准价和投标报价。

太仆寺旗2022年造林补助低质低效林改造项目 (第5包)

评审因素	评审标准	
分值构成	技术部分55.0分	
	商务部分15.0分	
	报价得分30.0分	
技术部分	投标产品（种子）的规格与招标文件要求的规格的满足程度（6.0分）	产品（种子）技术规格全满足招标文件要求的得6分，否则不得分。
	投标产品（种子）成活率保证措施（6.0分）	产品（种子）成活率保证措施完善的得6分，其他酌情减分，最低0分。
	投标产品（种子）供货、运输组织方案（6.0分）	产品（种子）供货、运输组织方案符合规范要求的最多得6分；其他情况酌情减分，最低0分。
	施工组织的合理性（6.0分）	施工组织设计内容完整，编制详细、合理得6-5分，比较合理得4-2分，较差得0-1。
	工程进度控制措施、质量保证措施、安全文明施工措施（10.0分）	施工进度布置合理有序，工期保证措施细致、周密，能具体实施；质量管理体系与措施细致、周密，能具体实施；现场文明施工、安全措施落实具体、安全目标明确有效；优秀的得10-7分，良好的得6-3分，一般的得2-0。
	环境保护管理措施（6.0分）	有具体的环境保护管理体系及措施细致合理，优秀得6-4分，良好得3-2分，一般的得1-0分。
	资源配置计划（6.0分）	工程中主要材料来源、质量及机械设备的配备能力可靠，优秀得6-4分，良好得3-2分，一般的得1-0分。
	项目管理班子的配备（6.0分）	项目管理班子的技术能力的配备科学合理，优秀得6-4分，良好得3-2分，一般的得1-0分。
	售后服务（3.0分）	根据投标企业的项目售后服务方案，机构设置科学、系统、完善；经验丰富；人力资源配置齐全，售后服务响应时间短等进行评价，优秀得3-2分，一般得0-1分
商务部分	企业业绩（15.0分）	2019年06月至今，投标企业提供承揽的类似业绩，每有1项，得3分，最多得15分。（证明材料为中标通知书或合同）
投标报价	投标报价得分（30.0分）	投标报价得分=（评标基准价/投标报价）×价格分值【注：满足招标文件要求且投标价格最低的投标报价为评标基准价。】最低报价不是中标的唯一依据。因落实政府采购政策进行价格调整的，以调整后的价格计算评标基准价和投标报价。

太仆寺旗2022年造林补助低质低效林改造项目（第6包）

评审因素	评审标准	
分值构成	技术部分55.0分	
	商务部分15.0分	
	报价得分30.0分	

技术部分	投标产品（种子）的规格与招标文件要求的规格的满足程度（6.0分）	产品（种子）技术规格全满足招标文件要求的得6分，否则不得分。
	投标产品（种子）成活率保证措施（6.0分）	产品（种子）成活率保证措施完善的得6分，其他酌情减分，最低0分。
	投标产品（种子）供货、运输组织方案（6.0分）	产品（种子）供货、运输组织方案符合规范要求的最多得6分；其他情况酌情减分，最低0分。
	施工组织的合理性（6.0分）	施工组织设计内容完整，编制详细、合理得6-5分，比较合理得4-2分，较差得0-1。
	工程进度控制措施、质量保证措施、安全文明施工措施（10.0分）	施工进度布置合理有序，工期保证措施细致、周密，能具体实施；质量管理体系与措施细致、周密，能具体实施；现场文明施工、安全措施落实具体、安全目标明确有效；优秀的得10-7分，良好的得6-3分，一般的得2-0。
	环境保护管理措施（6.0分）	有具体的环境保护管理体系及措施细致合理，优秀得6-4分，良好得3-2分，一般的得1-0分。
	资源配置计划（6.0分）	工程中主要材料来源、质量及机械设备的配备能力可靠，优秀得6-4分，良好得3-2分，一般的得1-0分。
	项目管理班子的配备（6.0分）	项目管理班子的技术能力的配备科学合理，优秀得6-4分，良好得3-2分，一般的得1-0分。
	售后服务（3.0分）	根据投标企业的项目售后服务方案，机构设置科学、系统、完善；经验丰富；人力资源配置齐全，售后服务响应时间短等进行评价，优秀得3-2分，一般得0-1分
商务部分	企业业绩（15.0分）	2019年06月至今，投标企业提供承揽的类似业绩，每有1项，得3分，最多得15分。（证明材料为中标通知书或合同）
投标报价	投标报价得分（30.0分）	投标报价得分=（评标基准价/投标报价）×价格分值【注：满足招标文件要求且投标价格最低的投标报价为评标基准价。】最低报价不是中标的唯一依据。因落实政府采购政策进行价格调整的，以调整后的价格计算评标基准价和投标报价。

太仆寺旗2022年造林补助低质低效林改造项目（第7包）

评审因素	评审标准
分值构成	技术部分55.0分 商务部分15.0分 报价得分30.0分
投标产品（种子）的规格与招标文件要求的规格的满足程度（6.0分）	产品（种子）技术规格全满足招标文件要求的得6分，否则不得分。
投标产品（种子）成活率保证措施（6.0分）	产品（种子）成活率保证措施完善的得6分，其他酌情减分，最低0分。
投标产品（种子）供货、运输组织方案（6.0分）	产品（种子）供货、运输组织方案符合规范要求的最多得6分；其他情况酌情减分，最低0分。

技术部分	施工组织的合理性 (6.0分)	施工组织设计内容完整, 编制详细、合理得6-5分, 比较合理得4-2分, 较差得0-1。
	工程进度控制措施、质量保证措施、安全文明施工措施 (10.0分)	施工进度布置合理有序, 工期保证措施细致、周密, 能具体实施; 质量管理体系与措施细致、周密, 能具体实施; 现场文明施工、安全措施落实具体、安全目标明确有效; 优秀的得10-7分, 良好的得6-3分, 一般的得2-0。
	环境保护管理措施 (6.0分)	有具体的环境保护管理体系及措施细致合理, 优秀得6-4分, 良好得3-2分, 一般的得1-0分。
	资源配置计划 (6.0分)	工程中主要材料来源、质量及机械设备的配备能力可靠, 优秀得6-4分, 良好得3-2分, 一般的得1-0分。
	项目管理班子的配备 (6.0分)	项目管理班子的技术能力的配备科学合理, 优秀得6-4分, 良好得3-2分, 一般的得1-0分。
	售后服务 (3.0分)	根据投标企业的项目售后服务方案, 机构设置科学、系统、完善; 经验丰富; 人力资源配置齐全, 售后服务响应时间短等进行评价, 优秀得3-2分, 一般得0-1分
商务部分	企业业绩 (15.0分)	2019年06月至今, 投标企业提供承揽的类似业绩, 每有1项, 得3分, 最多得15分。(证明材料为中标通知书或合同)
投标报价	投标报价得分 (30.0分)	投标报价得分 = (评标基准价/投标报价) × 价格分值【注: 满足招标文件要求且投标价格最低的投标报价为评标基准价。】最低报价不是中标的唯一依据。因落实政府采购政策进行价格调整的, 以调整后的价格计算评标基准价和投标报价。

太仆寺旗2022年造林补助低质低效林改造项目 (第8包)

评审因素	评审标准	
分值构成	技术部分55.0分	
	商务部分15.0分	
	报价得分30.0分	
技术部分	施工组织的合理性 (8.0分)	施工组织设计内容完整, 编制详细、合理得8-6分, 比较合理得5-3分, 较差得2-0。
	工程进度控制措施 (8.0分)	施工进度布置合理有序, 工期保证措施细致、周密, 能具体实施, 优秀的得8-6分, 良好的得5-3分, 一般的得2-0。
	质量保证措施 (8.0分)	质量管理体系与措施细致、周密, 能具体实施, 优秀得8-6分, 良好得5-3分, 一般的得2-0分。
	安全文明施工措施 (7.0分)	现场文明施工、安全措施落实具体、安全目标明确有效, 优秀得7-5分, 良好得4-3分, 一般的得2-0分。
	环境保护管理措施 (7.0分)	有具体的环境保护管理体系及措施细致合理, 优秀得7-5分, 良好得4-3分, 一般的得2-0分。
	资源配置计划 (7.0分)	工程中主要材料来源、质量及机械设备的配备能力可靠, 优秀得7-5分, 良好得4-3分, 一般的得2-0分。
	项目管理班子的配备 (7.0分)	项目管理班子的技术能力的配备科学合理, 优秀得7-5分, 良好得4-3分, 一般的得2-0分。

	售后服务 (3.0分)	根据投标企业的项目售后服务方案，机构设置科学、系统、完善；经验丰富；人力资源配置齐全，售后服务响应时间短等进行评价，优秀得3-2分，一般得0-1分
商务部分	企业业绩 (15.0分)	2019年06月至今，投标企业提供承揽的类似业绩，每有1项，得3分，最多得15分。（证明材料为中标通知书或合同）
投标报价	投标报价得分 (30.0分)	投标报价得分 = (评标基准价/投标报价) × 价格分值【注：满足招标文件要求且投标价格最低的投标报价为评标基准价。】最低报价不是中标的唯一依据。因落实政府采购政策进行价格调整的，以调整后的价格计算评标基准价和投标报价。

第七章 投标文件格式与要求

投标人提供投标文件应按照以下格式及要求编制，且不少于以下内容。

格式一：

投标文件封面

(项目名称)
投标文件
(正本/副本)

项目编号：

包 号： 第 包 (若项目分包时使用)

(投标人名称)

年 月 日

格式二：

投标文件目录

- 一、投标承诺书
- 二、开标一览表
- 三、授权委托书
- 四、投标保证金
- 五、投标人基本情况表
- 六、提供具有独立承担民事责任的能力的证明材料
- 七、提供具有良好的商业信誉和健全的财务会计制度的证明材料
- 八、提供依法缴纳税收和社会保障资金的良好记录
- 九、具有履行合同所必须的设备和专业技术能力的声明
- 十、投标截止时间供应商未被列入失信被执行人，重大税收违法案件、政府采购严重失信违法记录书面声明
- 十一、联合体协议书
- 十二、中小企业声明函
- 十三、监狱企业
- 十四、残疾人福利性单位声明函
- 十五、分项报价明细表
- 十六、主要商务要求承诺书
- 十七、技术偏离表
- 十八、项目实施方案、质量保证及售后服务承诺等
- 十九、项目组成人员一览表
- 二十、投标人业绩情况表
- 二十一、各类证明材料

格式三：

投标承诺书

采购单位、内蒙古博实招标代理有限公司：

1.按照已收到的 项目(项目编号：)招标文件要求，经我方 (投标人名称) 认真研究投标须知、合同条款、技术规范、资质要求和其它有关要求后，我方愿按上述合同条款、技术规范、资质要求进行投标。我方完全接受本次招标文件规定的所有要求，并承诺在中标后执行招标文件、投标文件和合同的全部要求，并履行我方的全部义务。我方的最终报价为总承包价，保证不以任何理由增加报价。

2. 我方同意招标文件关于投标有效期的所有规定。

3. 我方郑重声明：所提供的投标文件内容全部真实有效。如经查实提供的内容、进行承诺的事项存在虚假，我方自愿接受有关处罚，及由此带来的法律后果。

4. 我方将严格遵守《中华人民共和国政府采购法》、《中华人民共和国民法典》等有关法律、法规规定，如有违反，无条件接受相关部门的处罚。

5. 我方同意提供贵方另外要求的与其投标有关的任何数据或资料。

6. 我方将按照招标文件、投标文件及相关要求、规定进行合同签订，并严格执行和承担协议和合同规定的责任和义务。

7. 我单位如果存在下列情形的，愿意承担取消中标资格、投标保证金不予退还、赔偿超过投标保证金金额的损失部分、接受有关监督部门处罚等后果：

- (1) 中标后，无正当理由放弃中标资格；
- (2) 中标后，无正当理由不与招标人签订合同；
- (3) 在签订合同时，向招标人提出附加条件或不按照相关要求签订合同；
- (4) 不按照招标文件要求提交履约保证金；
- (5) 要求修改、补充和撤销投标文件的实质性内容；
- (6) 要求更改招标文件和中标结果公告的实质性内容；
- (7) 法律法规和招标文件规定的其他情形。

详细地址：

邮政编码：

电话：

电子函件：

投标人开户银行：

账号/行号：

投标人法人签字： (加盖公章)

年 月 日

格式四：

开标一览表

投标人名称：

项目名称、包号：

项目编号：

投标总报价（元）
大写：
小写：

- 说明：
1. 所有价格均系用人民币表示，单位为元。
 2. 价格应按照“投标人须知”的要求报价。
 3. 格式、内容和签署、盖章必须完整。
 4. 《开标一览表》中所填写内容与投标文件中内容不一致的，以开标一览表为准。

法定代表人或授权委托人（签字）：

加盖公章：

年 月 日

格式五：

授权委托书

本人_____（姓名）系_____（投标人名称）的法定代表人，现委托_____（姓名）为我方代理人。代理人根据授权，以我方名义签署、澄清确认、递交、撤回、修改招标项目投标文件、签订合同和处理有关事宜，其法律后果由我方承担。委托期限：_____。

代理人无转委托权。

投 标 人：_____（加盖公章）

法定代表人：_____（签字）

授权委托人：_____（签字）

法定代表人身份证扫描件 国徽面	法定代表人身份证扫描件 人像面
授权委托人身份证扫描件 国徽面	授权委托人身份证扫描件 人像面

_____年_____月_____日

格式六：

投标保证金

供应商应在此提供缴纳保证金的凭证的复印件。

格式七：

投标人基本情况表

投标人名称		注册资金	
注册地		注册时间	
法定代表人		联系电话	
技术负责人		联系电话	
开户银行			
开户银行账号			
主营范围：			
企业资质：			

格式八：

提供具有独立承担民事责任的能力的证明材料

格式九：

提供具有良好的商业信誉和健全的财务会计制度的证明材料

格式十：

参加政府采购依法缴纳税金和社会保障资金承诺书

内蒙古博实招标代理有限责任公司：

我公司自愿参加本次政府采购活动（项目名称： 项目编号： ），严格遵守《中华人民共和国政府采购法》、《政府采购法实施条例》及所有相关法律、法规和规定，同时郑重承诺：

在参加此次政府采购活动竞标截止日期前六个月内已依法缴纳增值税、营业税、教育费附加等各项税金；在竞标截止日期前一年内为企业员工 人缴纳社会保障资金。

特此声明。

备注：如竞标人为当年成立企业或工商个体户及自然人，可根据自身情况做出承诺。

投标人名称：（加盖公章）

格式十一：

具有履行合同所必须的设备和专业技术能力的声明

我公司具备履行本次投标项目合同所必须的设备和专业技术能力。

特此声明。

投标人名称：（加盖公章）

年 月 日

格式十二：

投标截止时间供应商未被列入失信被执行人，重大税收违法案件、政府采购严重失信违法记录书面声明

内蒙古博实招标代理有限责任公司：

我公司在参加此次政府采购活动前3年内，在“信用中国”网站（www.creditchina.gov.cn）和中国政府采购网（www.ccgp.gov.cn）上均无违法违规记录。在竞标截止时间供应商未被列入失信被执行人，重大税收违法案件、政府采购严重失信违法记录名单。

特此声明。

（以采购人现场查询记录为准）

备注：

- 1.信用信息查询记录渠道：通过“信用中国”网站（www.creditchina.gov.cn）、中国政府采购网（www.ccgp.gov.cn）查询信用记录。
- 2.若工商个体户及自然人无法查询到信用信息，应当做出无违法违规信用记录承诺。（承诺包含且不少于以下内容：投标人名称、日期、有无违法记录等）

特此声明。

投标人名称：（加盖公章）

年 月 日

格式十三：（投标人不属于联合体可不填写内容或不提供）

联合体协议书

_____（所有成员单位名称）自愿组成_____（联合体名称）联合体，共同参加_____（项目名称）招标项目投标。现就联合体投标事宜订立如下协议。

- 1.（某成员单位名称）为（联合体名称）牵头人。
- 2.联合体各成员授权牵头人代表联合体参加投标活动，签署文件，提交和接收相关的资料、信息及指示，进行合同谈判活动，负责合同实施阶段的组织和协调工作，以及处理与本招标项目有关的一切事宜。
- 3.联合体牵头人在本项目中签署的一切文件和处理的一切事宜，联合体各成员均予以承认。联合体各成员将严格按照招标文件、投标文件和合同的要求全面履行义务，并向招标人承担连带责任。
- 4.联合体各成员单位内部的职责分工如下：_____。
- 5.本协议书自所有成员单位法定代表人或其授权代表签字或盖单位章之日起生效，合同履行完毕后自动失效。
- 6.本协议书一式_____份，联合体成员和招标人各执一份。

协议书由法定代表人签字的，应附法定代表人身份证明；由授权代表签字的，应附授权委托书。

联合体牵头人名称：_____（加盖公章）
 法定代表人或其授权代表：_____（签字）
 联合体成员名称：_____（加盖公章）
 法定代表人或其授权代表：_____（签字）

_____年_____月_____日

格式十四：（不属于可不填写内容或不提供）

中小企业声明函（货物）

本公司（联合体）郑重声明，根据《政府采购促进中小企业发展管理办法》（财库〔2020〕46号）的规定，本公司（联合体）参加（单位名称）的（项目名称）采购活动，提供的货物全部由符合政策要求的中小企业制造。相关企业（含联合体中的中小企业、签订分包意向协议的中小企业）的具体情况如下：

1.（标的名称），属于（采购文件中明确的所属行业）行业；制造商为（企业名称），从业人员____人，营业收入为____万元，资产总额为____万元，属于（中型企业、小型企业、微型企业）；

2.（标的名称），属于（采购文件中明确的所属行业）行业；制造商为（企业名称），从业人员____人，营业收入为____万元，资产总额为____万元，属于（中型企业、小型企业、微型企业）；

.....

以上企业，不属于大企业的分支机构，不存在控股股东为大企业的情形，也不存在与大企业的负责人为同一人的情形。

本企业对上述声明内容的真实性负责。如有虚假，将依法承担相应责任。

企业名称（盖章）：

日期：

1.从业人员、营业收入、资产总额填报上一年度数据，无上一年度数据的新成立企业可不填报

中小企业声明函（工程、服务）

本公司（联合体）郑重声明，根据《政府采购促进中小企业发展管理办法》（财库〔2020〕46号）的规定，本公司（联合体）参加（单位名称）的（项目名称）采购活动，工程的施工单位全部为符合政策要求的中小企业（或者：服务全部由符合政策要求的中小企业承接）。相关企业（含联合体中的中小企业、签订分包意向协议的中小企业）的具体情况如下：

1.（标的名称），属于（采购文件中明确的所属行业）；承建（承接）企业为（企业名称），从业人员____人，营业收入为____万元，资产总额为____万元，属于（中型企业、小型企业、微型企业）；

2.（标的名称），属于（采购文件中明确的所属行业）；承建（承接）企业为（企业名称），从业人员____人，营业收入为____万元，资产总额为____万元，属于（中型企业、小型企业、微型企业）；

.....

以上企业，不属于大企业的分支机构，不存在控股股东为大企业的情形，也不存在与大企业的负责人为同一人的情形。

本企业对上述声明内容的真实性负责。如有虚假，将依法承担相应责任。

企业名称（盖章）：

日期：

1.从业人员、营业收入、资产总额填报上一年度数据，无上一年度数据的新成立企业可不填报

格式十五：（投标人不属于监狱企业可不填写内容或不提供）

监狱企业

提供由监狱管理局、戒毒管理局（含新疆生产建设兵团）出具的属于监狱企业的证明文件。

格式十六：（投标人不属于残疾人福利性单位可不填写内容或不提供）

残疾人福利性单位声明函

本单位郑重声明，根据《财政部 民政部 中国残疾人联合会关于促进残疾人就业政府采购政策的通知》（财库〔2017〕141号）的规定，本单位为符合条件的残疾人福利性单位，且本单位参加_____单位的_____项目采购活动提供本单位制造的货物（由本单位承担工程/提供服务），或者提供其他残疾人福利性单位制造的货物（不包括使用非残疾人福利性单位注册商标的货物）。

本单位对上述声明的真实性负责。如有虚假，将依法承担相应责任。

单位名称（加盖公章）：

日期：

格式十七：

分项报价明细表

序号	标的名称	品牌、规格型号/主要服务内容	制造商名称	产地	数量	单位	单价 (元)	总价 (元)
1								
2								
3								
...								

- 说明：
- 1.“投标标的”为货物的：上述表格应全部填写。
 - 2.“投标标的”为服务的：如服务内容涉及品牌、规格型号的，上述表格应全部填写；如不涉及品牌、规格型号的，“制造商名称和产地”部分可不填写内容。
 - 3.“投标标的”为工程的：如不涉及品牌、规格型号的，“制造商名称和产地”部分可不填写内容。

格式十八：

主要商务要求承诺书

我公司承诺可以完全满足本次采购项目的**所有**主要商务条款要求（如标的提供的时间、标的提供的地点、投标有效期、采购资金支付、验收要求、履约保证金等）。若有不符合或未按承诺履行的，后果和责任自负。
如有优于招标文件主要商务要求的请在此承诺书中说明。
具体优于内容（如标的提供的时间、地点，质保期等）。

特此承诺。

投标人名称：（加盖公章）

年 月 日

格式十九：

技术偏离表

序号	标的名称	招标技术要求		投标人提供响应内容	偏离程度	佐证文件名称 及所在页码
1		★	1.1			
			1.2			
					
2		★	2.1			
			2.2			
					
.....						

- 说明：
- 1.投标人应当如实填写上表“投标人提供响应内容”处内容，对招标文件提出的要求和条件作出明确响应，并列明具体响应数值或内容，只注明符合、满足等无具体内容表述的，将视为未实质性满足招标文件要求。

2.“偏离程度”处可填写满足、响应或正偏离、负偏离。

3.佐证文件名称及所在页码：系指能为投标产品提供技术参数佐证或进一步提供证据的文件、资料名称及相关佐证参数所在页码。如直接复制采购文件要求的参数但与佐证材料不符的，为无效投标。

4.上表中“招标技术要求”应详细填写招标要求。

格式二十：

项目组成人员一览表

序号	姓名	本项目拟任职务	学历	职称或执业资格	身份证号	联系电话
1						
2						
3						
.....						

按招标文件要求在本表后附相关人员证书。

注：

- 1.本项目拟任职务处应包括：项目负责人、项目联系人、项目服务人员或技术人员等。
- 2.如投标人中标，须按本表承诺人员操作，不得随意更换。

格式二十一：

项目实施方案、质量保证及售后服务承诺等内容和格式自拟。

格式二十二：

投标人业绩情况表

序号	使用单位	业绩名称	合同总价	签订时间
1				
2				
3				
4				
...				

投标人根据上述业绩情况后附销售或服务合同复印件。

格式二十三：

各类证明材料

- 1.招标文件要求提供的其他资料。
- 2.投标人认为需提供的其他资料。