

太仆寺旗**2023**年度自治区造林绿化 项目退化林修复工程

竞争性磋商文件

采购单位名称：太仆寺旗林业工作站

采购代理机构名称：内蒙古铭傲工程项目管理有限公司

项目编号：**152527-NMGMA-CS-20230003**

2023年06月21日

目 录

第一章 磋商邀请

第二章 供应商须知

第三章 采购内容与技术要求

第四章 供应商资格证明及相关文件要求

第五章 评审

第六章 合同与验收

第七章 响应文件格式与要求

第一章 磋商邀请

内蒙古铭傲工程项目管理有限公司受太仆寺旗林业工作站委托，采用竞争性磋商方式组织采购太仆寺旗2023年度自治区造林绿化项目退化林修复工程。欢迎符合资格条件的供应商前来参加。

一.项目概述

1.名称与编号

项目名称：太仆寺旗2023年度自治区造林绿化项目退化林修复工程

项目编号：152527-NMGMA-CS-20230003

采购计划备案号：太财购备字（电子）[2023]01337号

2.内容及划分采购包情况

包号	货物、服务和工程名称	数量	采购要求	预算金额（元）
1	太仆寺旗2023年度自治区造林绿化项目退化林修复工程（一标段）	1	详见磋商文件	753,918.36
2	太仆寺旗2023年度自治区造林绿化项目退化林修复工程（二标段）	1	详见磋商文件	692,374.01
3	太仆寺旗2023年度自治区造林绿化项目退化林修复工程（三标段）	1	详见磋商文件	852,389.34
4	太仆寺旗2023年度自治区造林绿化项目退化林修复工程（四标段）	1	详见磋商文件	778,536.12

二.供应商的资格要求

1.供应商应符合《中华人民共和国政府采购法》第二十二条规定的条件。

2.资格审查时，供应商未被列入失信被执行人、税收违法黑名单、政府采购严重违法失信行为记录名单，相关信用情况通过“信用中国”网站、中国政府采购网等渠道查询。

3.落实政府采购政策需满足的资格要求：（如属于专门面向中小企业采购的项目,供应商应为中小微企业、监狱企业、残疾人福利性单位）。

4.本项目的特定资格要求：（如项目接受联合体响应，对联合体应提出相关资格要求；如属于特定行业项目,供应商应当具备特定行业法定准入要求）。

5.本项目的其他资质要求：

合同包1（太仆寺旗2023年度自治区造林绿化项目退化林修复工程（一标段））：

1)本项目只针对农民专业合作社或林业专业合作社进行采购。且须具有有效的《林木种子生产经营许可证》

合同包2（太仆寺旗2023年度自治区造林绿化项目退化林修复工程（二标段））：

1)本项目只针对农民专业合作社或林业专业合作社进行采购。且须具有有效的《林木种子生产经营许可证》。

合同包3（太仆寺旗2023年度自治区造林绿化项目退化林修复工程（三标段））：

1)本项目只针对农民专业合作社或林业专业合作社进行采购。且须具有有效的《林木种子生产经营许可证》。

合同包4（太仆寺旗2023年度自治区造林绿化项目退化林修复工程（四标段））：

1)本项目只针对农民专业合作社或林业专业合作社进行采购。且须具有有效的《林木种子生产经营许可证》。

三.获取磋商文件的时间、地点、方式

详见竞争性磋商公告

其他要求：

本项目采用“不见面开标”模式进行开标（供应商人无需到达开标现场，开标当日在投标截止时间前登录“内蒙古自治区政府采购网--政府采购云平台”参加远程开标）。请供应商使用投标客户端严格按照磋商文件的相关要求制作和上传电子响应文件，并按照相关要求参加开标。

四.磋商文件售价

本次磋商文件的售价为0元人民币。

五.响应文件提交的截止时间、开启时间和地点

详见竞争性磋商公告

六.联系方式

采购代理机构名称：内蒙古铭傲工程项目管理有限公司

地址：内蒙古自治区呼和浩特市玉泉区内蒙古自治区呼和浩特市玉泉区南二环路138号玉泉大厦18楼1816-1819室

联系人：内蒙古铭傲工程项目管理有限公司

联系电话：18004717316

采购单位名称：太仆寺旗林业工作站

地址：太仆寺旗宝昌镇解放大街西

联系人：张玉斌

联系电话：18847922698

第二章 供应商须知

一.前附表

序号	条款名称	内容及要求
1	划分采购包情况	共4包
2	采购方式	竞争性磋商
3	开启方式	不见面开标
4	评审方式	现场网上评标
5	评审方法	综合评分法
6	获取磋商文件时间	详见竞争性磋商公告
7	保证金缴纳截止时间（同响应文件提交截止时间）	详见竞争性磋商公告
8	电子响应文件提交	在响应文件提交截止时间前上传至“内蒙古自治区政府采购网-政府采购云平台”。
9	响应文件数量	（1）加密的电子响应文件 1 份（需在投标截止时间前上传至“内蒙古自治区政府采购网--政府采购云平台”）；
10	成交人确定	采购人授权磋商小组按照评审原则直接确定中标（成交）人。
11	联合体响应	包1： 不接受 包2： 不接受 包3： 不接受 包4： 不接受
12	采购代理机构代理费用	收取
13	代理费用收取方式	向中标/成交供应商收取
14	代理费用收取标准	收取。
15	磋商保证金	太仆寺旗2023年度自治区造林绿化项目退化林修复工程（一标段）：保证金人民币：0.00元整。太仆寺旗2023年度自治区造林绿化项目退化林修复工程（二标段）：保证金人民币：0.00元整。太仆寺旗2023年度自治区造林绿化项目退化林修复工程（三标段）：保证金人民币：0.00元整。太仆寺旗2023年度自治区造林绿化项目退化林修复工程（四标段）：保证金人民币：0.00元整。

16	电子响应文件签字、盖章要求	应按照第七章“响应文件格式与要求”，使用单位电子签章（CA）进行签字、加盖公章。 说明：若涉及到授权代表签字的可将文件签字页先进行签字、扫描后导入加密电子响应文件。
17	投标客户端	投标客户端需要供应商登录“内蒙古自治区政府采购网-政府采购云平台”自行下载。下载地址： https://www.ccgp-neimenggu.gov.cn/gp-auth-center/login?systemRegion=150001&systemRegion=150001
18	是否专门面向中小企业采购	采购包1：面向中小企业，采购包专门预留 采购包2：面向中小企业，采购包专门预留 采购包3：面向中小企业，采购包专门预留 采购包4：面向中小企业，采购包专门预留
19	有效供应商家数	包1：3 此数约定了开标与评标过程中的最低有效供应商家数，当家数不足时项目将不得开标、评标或直接废标；文件中其他描述若与此规定矛盾以此为准。 包2：3 此数约定了开标与评标过程中的最低有效供应商家数，当家数不足时项目将不得开标、评标或直接废标；文件中其他描述若与此规定矛盾以此为准。 包3：3 此数约定了开标与评标过程中的最低有效供应商家数，当家数不足时项目将不得开标、评标或直接废标；文件中其他描述若与此规定矛盾以此为准。 包4：3 此数约定了开标与评标过程中的最低有效供应商家数，当家数不足时项目将不得开标、评标或直接废标；文件中其他描述若与此规定矛盾以此为准。
20	报价形式	合同包1（太仆寺旗2023年度自治区造林绿化项目退化林修复工程（一标段））：总价 合同包2（太仆寺旗2023年度自治区造林绿化项目退化林修复工程（二标段））：总价 合同包3（太仆寺旗2023年度自治区造林绿化项目退化林修复工程（三标段））：总价 合同包4（太仆寺旗2023年度自治区造林绿化项目退化林修复工程（四标段））：总价
21	现场考察	否
22	其他	兼投不兼中：本项目兼投不兼中，每个投标人最多只能被确定为1个子包的第一中标候选人。本项目按子包的顺序进行评审，依次按照评标总得分由高到低的顺序，推荐中标候选人。已获得子包一的第一中标候选人资格的，将不具有子包二的候选人推荐资格；子包二从具有中标候选人资格的投标人中，排名最高的投标供应商为第一中标候选人，排名次高的投标供应商为第二中标候选人，以此类推。

二.磋商须知

1.磋商采取网上响应方式，操作流程如下：

供应商应当在内蒙古自治区政府采购云平台申请或注册账号，完善信息后，才可进行网上响应，办理流程请登录内蒙古自治区政府采购网（<https://www.ccgp-neimenggu.gov.cn>）进行查询。

供应商登录内蒙古自治区政府采购网页面，点击“政府采购云平台”，输入用户名、密码、验证码完成登录后，点击左侧“交易执行—应标—项目应标”，在未参与项目列表中选择要响应的项目，点击项目的“未参与项目”按钮，进入项目响应信息页面，在右侧选择要响应的采购包，填写“联系人姓名”、“联系人手机号”、“联系人邮箱”等信息，点击“确认参与”按钮后，获

取所响应项目磋商文件，并按照磋商文件的要求制作、上传电子响应文件。

2.磋商保证金

2.1磋商保证金缴纳（如需缴纳保证金）

本采购项目支持“电子保函”和“虚拟子账户”两种方式收取磋商保证金，同时允许供应商按照相关法律法规自主选择以支票、汇票、本票、保函等非现金形式缴纳保证金。

2.1.1供应商选择“电子保函”方式缴纳保证金的，在所投项目下采购包选择电子保函模式，跳转到内蒙古自治区金融服务平台开具电子保函，供应商需要确保在响应文件开启时间之前完成电子保函的开具。

2.1.2供应商选择“虚拟子账户”方式缴纳保证金的，在进行信息确认后，应通过“交易执行—应标—项目应标—已参与项目”，选择缴纳银行并获取对应不同采购包的缴纳金额以及虚拟子账号信息，并在响应文件开启时间前，缴纳至上述账号中。付款人名称必须为供应商全称，且与其响应信息一致。

若出现账号缴纳不一致、缴纳金额与供应商须知前附表规定的金额不一致或缴纳时间超过响应文件开启时间，将导致保证金缴纳失败。供应商应认真核对账户信息，将磋商保证金足额汇入以上账户，并自行承担因汇错磋商保证金而产生的一切后果。供应商在转账或电汇的凭证上应按照“项目编号：***、采购包：***的磋商保证金”格式注明，以便核对。

2.1.3供应商选择以支票、汇票、本票、保函等非现金形式缴纳保证金的，供应商将相关证明材料原件扫描添加至响应文件中，同时现场提供证明材料。

2.1.4缴纳保证金时间以保证金到账时间为准，由于磋商保证金到账需要一定时间，请供应商在响应文件开启时间前及早缴纳。

2.2磋商保证金的退还

2.2.1已提交响应文件的供应商，在提交最后报价之前，可以根据磋商情况退出磋商。采购人、采购代理机构应当退还退出磋商的供应商的磋商保证金。未成交供应商的磋商保证金应当在成交通知书发出后5个工作日内退还，成交供应商的磋商保证金应当在采购合同签订后5个工作日内退还。因供应商自身原因导致无法及时退还的除外。

2.2.2 有下列情形之一的，磋商保证金将不予退还：

- (1) 供应商在提交响应文件截止时间后撤回响应文件的；
- (2) 供应商在响应文件中提供虚假材料的；
- (3) 除因不可抗力或磋商文件认可的情形以外，成交供应商不与采购人签订合同的；
- (4) 供应商与采购人、其他供应商或者采购代理机构恶意串通的；
- (5) 本文件规定的其他情形。

3.全流程电子化交易

各供应商应当在内蒙古自治区政府采购云平台开展与本项目有关的政府采购活动。

各供应商应当在响应文件开启时间前上传加密的最终版电子响应文件至“内蒙古自治区政府采购网”，未在响应文件开启时间前上传电子响应文件的，视为自动放弃。供应商因系统问题无法上传电子响应文件时，请在工作时间及时拨打联系电话400-0471-010。

各供应商应当使用数字证书或者政府采购云平台生成的账号密码登录电子交易系统进行系统操作，并对其操作行为和电子签名、电子印章确认的事项承担法律责任。

3.1远程不见面方式（供应商无需到现场）

供应商使用“投标客户端”编制、签章、生成加密响应文件，同时生成“备用标书”，供应商自行留存，涉及“加盖公章”的内容应使用单位电子公章完成。

供应商的法定代表人或其授权代表应当按照本项目磋商公告载明的时间等要求参加磋商，在响应文件开启时间前30分钟，应当提前登录电子交易系统确认联系人姓名与联系电话。

响应文件开启时，供应商应当使用 CA 证书在开始解密后30分钟内完成全部已响应采购包的响应文件在线解密，若出现

系统异常情况，工作人员可适当延长解密时长。如在响应文件开启过程中出现意外情况导致无法继续进行，由代理机构会同采购人决定是否允许供应商导入“备用标书”继续进行。本项目采用电子评审，只对开启环节验证通过的电子响应文件进行评审。供应商在响应文件开启前自行对使用电脑的网络环境、驱动安装、客户端安装以及CA证书的有效性等进行检测，保证可以正常使用。具体要求请通过“内蒙古自治区政府采购网-政采业务指南”查询相关操作手册。

响应文件开启时出现下列情况的，采购人、采购代理机构应当视为供应商不再参与政府采购活动：

- (1) 供应商未在规定时间内完成电子响应文件在线解密的；
- (2) CA证书无法解密响应文件的；
- (3) 供应商自身原因造成电子响应文件未能解密的。

3.2现场网上方式（供应商需到现场）

供应商使用“投标客户端”编制、签章、生成加密响应文件，同时生成“备用标书”，由供应商自行刻录、存储，涉及“加盖公章”的内容应使用单位电子公章完成。供应商必须保证电子存储设备能够正常读取“备用标书”，电子存储设备（U盘或光盘）表面、外包装上应简要载明项目编号、项目名称、供应商名称等信息。

供应商的法定代表人或其授权代表应当按照本项目磋商公告载明的时间和地点参加磋商。响应文件开启时，供应商应当使用CA证书完成全部已响应采购包的响应文件在线解密。如在响应文件开启过程中出现意外情况导致无法继续进行，由代理机构会同采购人决定是否允许供应商导入“备用标书”继续进行。本项目采用电子评审，只对响应文件开启环节验证通过的电子响应文件进行评审。

响应文件开启时出现下列情况的，采购人、采购代理机构应当视为供应商不再参与政府采购活动：

- (1) CA证书无法解密响应文件的；
- (2) 供应商未按磋商文件要求提供“备用标书”的；
- (3) 供应商自身原因造成电子响应文件未能解密的。

4.供应商可以通过“交易执行-应标-项目应标-已参与项目”查看有无本项目信息。

三.说明

1.总则

本磋商文件依据《中华人民共和国政府采购法》《中华人民共和国政府采购法实施条例》和《政府采购竞争性磋商采购方式管理暂行办法》及国家和自治区有关法律、法规、规章制度编制。

供应商应仔细阅读本项目信息公告及磋商文件的所有内容（包括澄清或者修改），按照磋商文件要求以及格式编制响应文件，并保证其真实性，否则一切后果自负。

2.适用范围

本磋商文件仅适用于本次竞争性磋商公告中所涉及的项目和内容。

3.相关费用

供应商应自行承担所有与准备、参加磋商有关的费用。不论磋商结果如何，采购人或采购代理机构均无义务和责任承担相关费用。

4.各参与方

4.1 “采购人”是指依法进行政府采购的国家机关、事业单位、团体组织。本磋商文件的采购人特指太仆寺旗林业工作站。

4.2“采购代理机构”是指集中采购机构和集中采购机构以外的采购代理机构。本磋商文件的采购代理机构特指内蒙古铭傲工程项目管理有限公司。

4.3 “供应商”是指向采购人提供货物、工程或者服务的法人、其他组织或者自然人。

4.4 “磋商小组”由采购人代表和评审专家组成。

4.5“成交供应商”是指取得与采购人签订合同资格的供应商。

5.合格的供应商

5.1 符合本磋商文件规定的资格要求，并按照要求提供相关证明材料。

5.2 单位负责人为同一人或者存在直接控股、管理关系的不同供应商，不得参加同一合同项下的政府采购活动。

5.3 为采购项目提供整体设计、规范编制或者项目管理、监理、检测等服务的供应商，不得再参加该采购项目的其他采购活动。

6.以联合体形式进行政府采购的，应符合以下规定：

6.1 联合体各方应签订联合体协议书，明确联合体牵头人和各方权利义务，并作为响应文件组成部分。

6.2 联合体各方均应当具备《中华人民共和国政府采购法》第二十二条规定的条件，并在响应文件中提供联合体各方的相关证明材料。

6.3 联合体成员存在不良信用记录的，视同联合体存在不良信用记录。

6.4 联合体中有同类资质的供应商按照联合体分工承担相同工作的，应当按照资质等级较低的供应商确定资质等级。

6.5 以联合体形式参加政府采购活动的，联合体各方不得再单独参加或者与其他供应商另外组成联合体参加同一合同项下的政府采购活动。

6.6 联合体各方应当共同与采购人签订采购合同，就合同约定的事项对采购人承担连带责任。

6.7 如要求缴纳保证金，以联合体牵头人名义缴纳，对联合体各方均具有约束力。

7.语言文字以及计量单位

7.1 所有文件使用的语言文字为简体中文。专用术语使用外文的，应附有简体中文注释，否则视为无效。

7.2 所有计量均采用中华人民共和国法定的计量单位。

7.3 所有报价一律使用人民币，货币单位：元。

8.现场考察

8.1 磋商文件规定组织现场考察的，采购人或者采购代理机构按磋商文件规定的时间、地点组织供应商考察项目现场。

8.2 供应商自行承担考察现场发生的责任、风险和自身费用。

8.3 采购人在考察现场介绍的资料和数据等，不构成对磋商文件的修改或不作为供应商编制响应文件的依据。

9.其他条款

无论成交与否供应商递交的响应文件均不予退还。

四.磋商文件的澄清或者修改

提交首次响应文件截止之日前，采购人、采购代理机构或者磋商小组可以对已发出的磋商文件进行必要的澄清或者修改，澄清或者修改的内容作为磋商文件的组成部分。澄清或者修改的内容可能影响响应文件编制的，采购人、采购代理机构应当在提交首次响应文件截止时间至少5日前，在“内蒙古自治区政府采购网”上发布更正公告进行通知；不足5日的，采购人、采购代理机构应当顺延提交首次响应文件截止时间。更正公告的内容为磋商文件的组成部分，供应商应自行上网查询，采购人或采购代理机构不承担供应商未及时关注相关信息的责任。

五.响应文件

1.响应文件的构成

响应文件应按照磋商文件第七章“响应文件格式与要求”进行编写，可以增加附页，并作为响应文件的组成部分。

2.报价

2.1 供应商应按照磋商文件第三章“采购内容与技术要求”进行报价。报价中不得包含磋商文件要求以外的内容，否则，在

评审时不予核减。

2.2 报价包括本项目采购需求和投入使用、实施的所有费用，如主件、标准附件、备品备件、施工、服务、专用工具、安装、调试、检验、培训、运输、保险、税款等。

2.3 报价不得有选择性报价和附有条件的报价。

2.4 供应商应在“投标客户端”对【报价部分】进行填写，“投标客户端”软件将自动根据供应商填写信息在线生成“首轮报价表”、“分项报价表”，若在响应文件中出现非系统生成的“首轮报价表”、“分项报价表”，且与“投标客户端”生成的“首轮报价表”、“分项报价表”信息内容不一致，以“投标客户端”在线填写报价并生成的内容为准。

3.响应文件的递交

供应商应当在提交响应文件截止时间前递交响应文件，否则视为自动放弃。

4.响应文件的补充、修改或者撤回

供应商在提交响应文件截止时间前，可以对所提交的响应文件进行补充、修改或者撤回。供应商应当在提交响应文件截止时间前上传加密的最终版电子响应文件至“内蒙古自治区政府采购网-政府采购云平台”。在提交响应文件截止时间后，供应商不得补充、修改或者撤回其响应文件。

5.样品

5.1磋商文件规定供应商提交样品的，样品属于响应文件的组成部分。样品的生产、运输、安装、保全等一切费用由供应商自理

5.2响应文件开启前，供应商应将样品送达至指定地点，按要求摆放并做好展示。若需要现场演示的，供应商应提前做好演示准备（包括演示设备）。

5.3采购活动结束后，对于未成交供应商提供的样品，应当及时退还或者经未成交供应商同意后自行处理；对于成交供应商提供的样品，应当按照磋商文件的规定进行保管、封存，并作为履约验收的参考。

六、开启、评审、结果公告、成交通知书

1.开启

1.1 程序

- (1) 宣布纪律；
- (2) 宣布相关人员；
- (3) 供应商对已提交的加密文件进行解密，由采购人或者采购代理机构工作人员宣布供应商名称和磋商文件规定需要宣布的其他内容；
- (4) 参加人员对开启情况进行确认；
- (5) 开启结束。

1.2 疑义

供应商代表对开启过程和开启记录有疑义，以及认为采购人、采购代理机构相关工作人员有需要回避情形的，应当场提出询问或者回避申请。采购人、采购代理机构对供应商代表提出的询问或者回避申请应当及时处理。

供应商对远程不见面方式开启过程和记录有疑义，应在“政府采购云平台-远程开标大厅”中提出，采购代理机构应及时查看、回复。

1.3备注

开启时,供应商使用 CA证书参与响应文件解密，供应商用于解密的 CA证书应为生成、加密、上传响应文件的同一CA证书。

2.评审

详见第五章

3.结果公告

成交供应商确定后，采购代理机构在内蒙古自治区政府采购网上发布成交结果公告，同时将成交结果以公告形式通知未成交的供应商，成交结果公告期为 1 个工作日。

项目“废标”后，采购代理机构将在内蒙古自治区政府采购网上发布“废标公告”。

4.成交通知书

发布成交结果的同时，成交供应商可自行登录“内蒙古自治区政府采购网--政府采购云平台”打印成交通知书，成交通知书是合同的组成部分，成交通知书对采购人和成交供应商具有同等法律效力。

成交通知书发出后，采购人不得违法改变成交结果，供应商无正当理由不得放弃成交。

七.询问、质疑与投诉

1.询问

供应商对政府采购活动事项有疑问的，可以向采购人或采购代理机构提出询问，采购人或采购代理机构应当在3个工作日内作出答复，但答复的内容不得涉及商业秘密。供应商提出的询问超出采购人对采购代理机构委托授权范围的，采购代理机构应当告知其向采购人提出。

2.质疑

2.1供应商认为采购文件、采购过程、成交结果使自己的权益受到损害的，可以在知道或者应知其权益受到损害之日起7个工作日内，以书面形式向采购人、采购代理机构提出质疑。

供应商在法定质疑期内应当一次性提出针对同一采购程序环节的质疑。

提出质疑的供应商应当是参与所质疑项目采购活动的供应商。

潜在供应商已依法获取其可质疑的采购文件的，可以对该文件提出质疑。对采购文件提出质疑的，应当在获取采购文件或者采购文件公告期限届满之日起7个工作日内提出。

2.2采购人、采购代理机构应当在收到供应商的书面质疑后7个工作日内作出答复，并以书面形式通知质疑供应商和其他有关供应商，但答复的内容不得涉及商业秘密。

2.3询问或者质疑事项可能影响成交结果的，采购人应当暂停签订合同，已经签订合同的，应当中止履行合同。

2.4供应商提出质疑应当提交质疑函和必要的证明材料。质疑函应当包括下列内容：

- （一）供应商的姓名或者名称、地址、邮编、联系人及联系电话；
- （二）质疑项目的名称、编号；
- （三）具体、明确的质疑事项和与质疑事项相关的请求；
- （四）事实依据；
- （五）必要的法律依据；
- （六）提出质疑的日期。

供应商为自然人的，应当由本人签字；供应商为法人或者其他组织的，应当由法定代表人、主要负责人，或者其授权代表签字或者盖章，并加盖公章。

供应商可以委托代理人进行质疑，代理人提出质疑时应当提交供应商签署的授权委托书。其授权委托书应当载明代理人的姓名或者名称、代理事项、具体权限、期限和相关事项。

2.5供应商提交的质疑函，应按照内蒙古自治区政府采购网中的“质疑函范本”制作。

2.6接收质疑函的方式。为了使提出的质疑事项在规定时间内得到有效答复、处理，质疑可以由法定代表人或授权代表亲自将质疑函递交至采购人或采购代理机构，也可以通过邮寄、快递等方式提交。质疑函以邮寄、快递方式递交的，以邮寄件上的戳记日期、邮政快递件上的戳记日期和非邮政快递件上的签注日期为质疑提起日期。

接收质疑函的联系部门、联系电话、通讯地址（详见第一章）。

3.投诉

3.1 质疑人对采购人、采购代理机构的答复不满意或者采购人、采购代理机构未在规定的时间内作出书面答复的，可以在答复期满后15个工作日内向财政部门提起投诉。

供应商投诉的事项不得超出已质疑事项的范围，但基于质疑答复内容提出的投诉事项除外。

3.2 投诉人投诉时，应当提交投诉书和必要的证明材料，并按照被投诉采购人、采购代理机构（以下简称被投诉人）和与投诉事项有关的供应商数量提供投诉书的副本。投诉书应当包括下列内容：

- （一）投诉人和被投诉人的姓名或者名称、通讯地址、邮编、联系人及联系电话；
- （二）质疑和质疑答复情况说明及相关证明材料；
- （三）具体、明确的投诉事项和与投诉事项相关的投诉请求；
- （四）事实依据；
- （五）法律依据；
- （六）提起投诉的日期。

投诉人为自然人的，应当由本人签字；投诉人为法人或者其他组织的，应当由法定代表人、主要负责人，或者其授权代表签字或者盖章，并加盖公章。

3.3 投诉人提交的投诉书，应严格按照内蒙古自治区政府采购网中的“投诉书范本”制作。

第三章 采购内容与技术要求

一.项目概况：

太仆寺旗2023年度自治区造林绿化项目退化林修复工程建设规模0.5万亩，修复方式为补植修复和封育修复为主的综合修复。

二.主要商务要求、技术要求

合同包1（太仆寺旗2023年度自治区造林绿化项目退化林修复工程（一标段））

1.主要商务要求

标的提供的时间	合同签订后至10月31日前完成
标的提供的地点	采购人指定的地点
付款方式	1期：支付比例60%，合同签订后付款60%； 2期：支付比例20%，第二年付款20%； 3期：支付比例20%，第三年付款20%。
验收要求	1期：符合行业相关验评标准
履约保证金	不收取
其他	

2.技术要求

序号	核心产品（“△”）	品目名称	标的名称	单位	数量	分项预算单价（元）	分项预算总价（元）	面向对象情况	所属行业	技术要求
1		其他林业服务	太仆寺旗2023年度自治区造林绿化项目退化林修复工程（一标段）	项	100	753,918.36	753,918.36	面向中小企业	农、林、牧、渔业	详见附表一

附表一：太仆寺旗2023年度自治区造林绿化项目退化林修复工程（一标段） 是否允许进口：否

参数性质	序号	具体技术(参数)要求
		<p>本次修复方式为补植修复和封育修复为主的综合修复。在修复小班内郁闭度0.2以下的林分或林隙、林窗、林中空地等，或在缺少目的树种的林分中，在林冠下或林窗等处主要以群团状模式补植（现有林木呈群团状分布、林中空地及林窗较多的林地）目的树种，补植树种按照适地适树的原则，目地树种选用银中杨，通过补植形成与现有树种互利、相容生长的混交林。</p> <p>对修复区进行封育管护，保证苗木保存率。</p> <p>封育</p> <p>机械围栏施工设计：采用标准网片和水泥桩，对全部作业区外围进行围栏建设及围栏修补。</p> <p>水泥桩</p> <p>桩柱：规格10×10×200型，内含冷拔5毫米钢丝4根。每根桩内有7根8#铅丝箍筋固定。水泥标号425号，混凝土标号200号，砂石粒径10—15毫米，砂粒用</p>

清水砂，每根桩预埋8只挂钩。第一挂钩距离柱顶距离10厘米；第二至第八挂钩间距分别为15厘米、22厘米、20厘米、18厘米、18厘米、16厘米、16厘米，与围栏网规格配套，预埋挂钩要牢固稳定，不可出现松动、脱落。混凝土小立柱及角柱四周表面平整光滑，不得露出石料或钢筋。每根重 50 ± 1 公斤。

网围栏网片

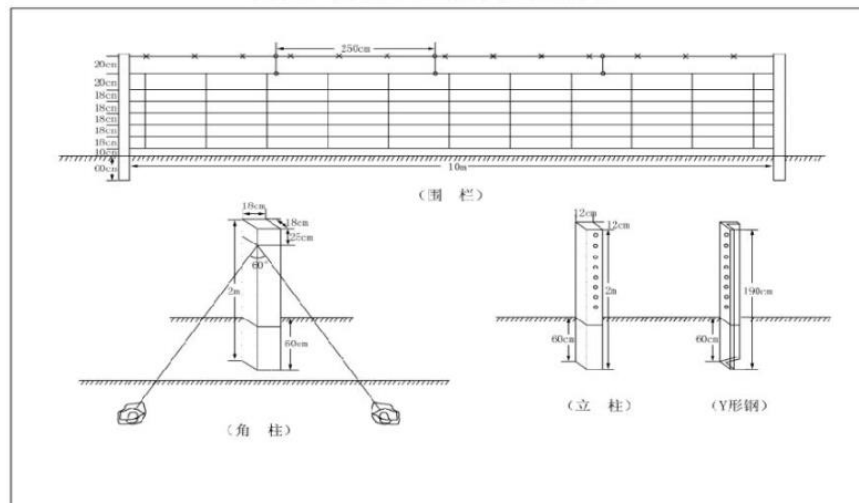
网片规格：网围栏型号与规格标准为 $7\times 110\times 60$ ，纬线数7根，经线间距600mm；边纬线 $\varnothing 2.75\text{mm}$ 、中纬线 $\varnothing 2.45\text{mm}$ 、经线 $\varnothing 2.45\text{mm}$ 。网围栏长度为200米/卷，重 75 ± 1.5 公斤。

网片钢丝规格：网围栏所用钢丝为热镀锌中碳钢，机械性能、镀锌质量应达到中华人民共和国机械行业标准“编结网围栏产品质量分等”（中华人民共和国冶金工业部1991-105-04）中的优等的标准。

刺丝

规格9IL—双 2.0×1.6 型，两线主筋为强丝，刺为一般铅丝，股线直径1.6mm，刺距 $102\pm 13\text{mm}$ ，刺长 $16\pm 3\text{mm}$ ，每卷重量 30 ± 1 公斤，每卷长400米。

围栏、角柱、立柱平面设计图



6.1.1.4 围栏施工

组合结构：水泥桩深埋50cm，夯实，然后在立柱上加挂网片，在网围栏上边加拉一根刺丝，刺丝距围栏最上边一根横线15cm。

围栏柱间距：水泥桩间距为8米，即每隔8米放置一个水泥桩。

围栏大门：在主要通行道路处加装大门，每个大门为两扇，大门材料为镀锌钢管，每扇门规格为长2m×高1.1m。

拉线：在围栏拐角处用地根两锚拉线对围栏立柱进行加固，防止围栏倒塌。

围栏底线距地面高度：围栏底线距地面高度10cm左右，经过起伏较大的地形时，低凹处打1—3根地锚线。

立柱埋深：立柱埋深50cm。

围栏松紧度：网围栏松紧度人用力下压小于5cm为宜，网围栏整体紧固、紧凑。

补植修复

在郁闭度低的林分，或林隙、林窗、林中空地等，或在缺少目的树种的林分中，在林冠下或林窗等处主要以群团状模式补植（现有林木呈群团状分布、林中空

地及林窗较多的林地)目的树种,调整树种结构和林分密度、提高林地生产力和生态功能。

补植树种及苗木规格

修复林分现状为有林地,均为人工林,为形成更加稳定的森林生态系统,选择能与现有树种互利生长或相容生长的树种银中杨。

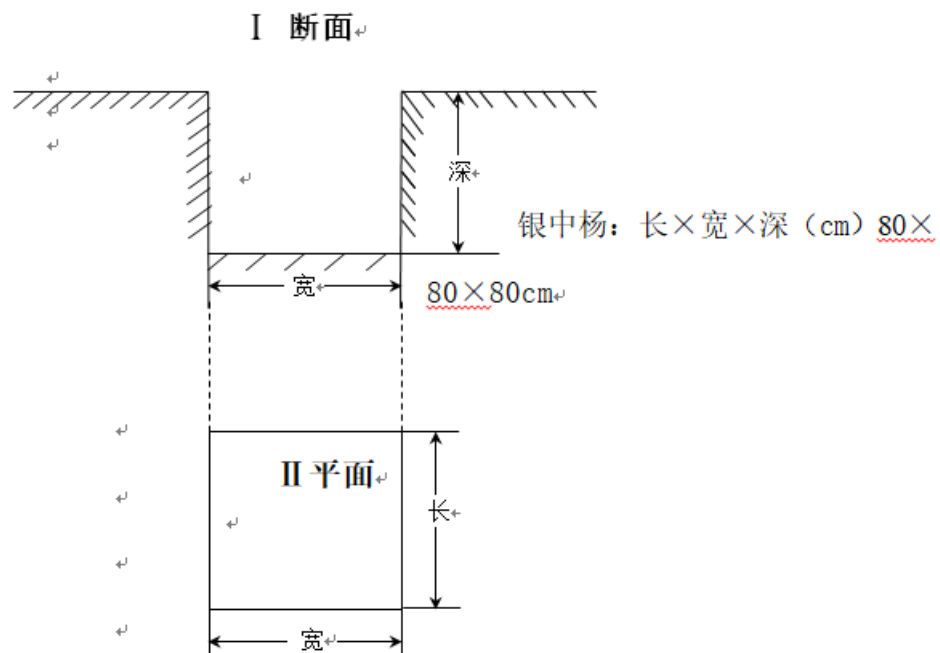
苗木规格为:

银中杨:苗高>3m,胸径>3cm。

使用的苗木必须具备“三证一签”,即生产经营许可证、质量合格证、产地检疫证和标签。

整地机械穴状整地,见补植整地图示。

补植修复整地图示



栽植方法

裸根苗栽植时,修剪长根须,覆土后从侧面踏实,浇足一次定根水,培土踏实。

抚育管理

补植修复后的苗木要进行抚育管理,主要包括除草、浇水,保证幼苗幼树成活,除草只需割除目的树种幼苗幼树周边1米左右范围影响树木生长的杂草,浇水在旱季自然降水量不足时进行,补植浇水2次,干旱时浇灌3次,一般情况下每穴每次浇水量不少于20公斤。

说明	打“★”号条款为实质性条款,若有任何一条负偏离或不满足则导致响应无效。
----	-------------------------------------

合同包2(太仆寺旗2023年度自治区造林绿化项目退化林修复工程(二标段))

1.主要商务要求

标的提供的时间	合同签订后至10月31日前完成
标的提供的地点	采购人指定的地点
付款方式	1期: 支付比例60%, 合同签订后付款60%; 2期: 支付比例20%, 第二年付款20%; 3期: 支付比例20%, 第三年付款20%。

验收要求	1期：符合行业相关验评标准
履约保证金	不收取
其他	

2.技术要求

序号	核心产品 (“△”)	品目名称	标的名称	单位	数量	分项预算单价 (元)	分项预算总价 (元)	面向对象情况	所属行业	技术要求
1		其他林业服务	太仆寺旗2023年度自治区造林绿化项目退化林修复工程 (二标段)	项	1.00	692,374.01	692,374.01	面向中小企业	农、林、牧、渔业	详见附表一

附表一：太仆寺旗2023年度自治区造林绿化项目退化林修复工程 (二标段) 是否允许进口：否

参数性质	序号	具体技术(参数)要求
	1	技术要求：同一标段
说明	打“★”号条款为实质性条款，若有任何一条负偏离或不满足则导致响应无效。	

合同包3 (太仆寺旗2023年度自治区造林绿化项目退化林修复工程 (三标段))

1.主要商务要求

标的提供的时间	合同签订后至10月31日前完成
标的提供的地点	采购人指定的地点
付款方式	1期：支付比例60%，合同签订后付款60%； 2期：支付比例20%，第二年付款20%； 3期：支付比例20%，第三年付款20%。
验收要求	1期：符合行业相关验评标准
履约保证金	不收取
其他	

2.技术要求

序号	核心产品 (“△”)	品目名称	标的名称	单位	数量	分项预算单价 (元)	分项预算总价 (元)	面向对象情况	所属行业	技术要求
1		其他林业服务	太仆寺旗2023年度自治区造林绿化项目退化林修复工程 (三标段)	项	1.00	852,389.34	852,389.34	面向中小企业	农、林、牧、渔业	详见附表一

附表一：太仆寺旗2023年度自治区造林绿化项目退化林修复工程 (三标段) 是否允许进口：否

参数性质	序号	具体技术(参数)要求
	1	技术要求：同一标段
说明	打“★”号条款为实质性条款，若有任何一条负偏离或不满足则导致响应无效。	

合同包4 (太仆寺旗2023年度自治区造林绿化项目退化林修复工程 (四标段))

1.主要商务要求

标的提供的时间	合同签订后至10月31日前完成
标的提供的地点	采购人指定的地点
付款方式	1期：支付比例60%，合同签订后付款60%； 2期：支付比例20%，第二年付款20%； 3期：支付比例20%，第三年付款20%。
验收要求	1期：符合行业相关验评标准
履约保证金	不收取
其他	

2.技术要求

序号	核心产品 (“△”)	品目名称	标的名称	单位	数量	分项预算单价 (元)	分项预算总价 (元)	面向对象情况	所属行业	技术要求
1		其他林业服务	太仆寺旗2023年度自治区造林绿化项目退化林修复工程（四标段）	项	1.00	778,536.12	778,536.12	面向中小企业	农、林、牧、渔业	详见附表一

附表一：太仆寺旗2023年度自治区造林绿化项目退化林修复工程（四标段） 是否允许进口：否

参数性质	序号	具体技术(参数)要求
	1	技术要求：同一标段
说明	打“★”号条款为实质性条款，若有任何一条负偏离或不满足则导致响应无效。	

第四章 供应商应当提交的资格、资信证明文件

供应商应提交证明其有资格参加磋商和成交后有能力履行合同的相关文件，并作为其响应文件的一部分，所有文件必须真实可靠、不得伪造，否则将按相关规定予以处罚。

一、法人或者其他组织的营业执照等证明文件，自然人的身份证明。法人包括企业法人、机关法人、事业单位法人和社会团体法人；其他组织主要包括合伙企业、非企业专业服务机构、个体工商户、农村承包经营户；自然人是指具有完全民事行为能力、能够承担民事责任和义务的公民。如供应商是企业（包括合伙企业），要提供在市场监督管理部门注册的有效“企业法人营业执照”或“营业执照”；如供应商是事业单位，要提供有效的“事业单位法人证书”；供应商是非企业专业服务机构，如律师事务所、会计师事务所，要提供有效的执业许可证等证明文件；如供应商是个体工商户，要提供有效的“个体工商户营业执照”；如供应商是自然人，要提供有效的自然人身份证明。

分公司不是独立法人，不具备政府采购法第二十二条规定的供应商应当具备独立承担民事责任能力的条件。分公司经总公司授权，可以以分公司的名义参加政府采购活动，但其民事责任由总公司承担。

二、财务状况报告，依法缴纳税收和社会保障资金的相关材料（详见资格审查表）

三、具备履行合同所必需的设备和专业技术能力的证明材料。

四、参加政府采购活动前3年内在经营活动中没有重大违法记录的书面声明。

五、按照磋商文件要求，供应商应当提交的其他资格、资信证明文件。

第五章 评审

一、评审要求

1. 评审方法

磋商小组采用综合评分法对提交最后报价的供应商的响应文件和最后报价进行综合评分。综合评分法，是指响应文件满足磋商文件全部实质性要求且按评审因素的量化指标评审得分最高的供应商为成交候选供应商的评审方法。

2. 评审原则

2.1 磋商小组成员应当遵循客观、公正、审慎的原则，根据磋商文件规定的评审程序、评审方法和评审标准进行独立评审。

2.2 具体评审事项由磋商小组负责，并按磋商文件规定的办法进行评审。

3. 磋商小组

3.1 磋商小组由采购人代表和评审专家共3人以上单数组成，其中评审专家人数不得少于磋商小组成员总数的2/3。

3.2 磋商小组成员有下列情形之一的，应当回避：

(1) 参加政府采购活动前3年内,与供应商存在劳动关系,或者担任过供应商的董事、监事,或者是供应商的控股股东或实际控制人；

(2) 与供应商的法定代表人或者负责人有夫妻、直系血亲、三代以内旁系血亲或者近姻亲关系；

(3) 与供应商有其他可能影响政府采购活动公平、公正进行的关系；

3.3 磋商小组负责具体评审事务，并独立履行下列职责：

(1) 对响应文件的有效性、完整性和响应程度进行审查；

(2) 要求供应商对响应文件有关事项作出澄清、说明或更正；

(3) 磋商小组所有成员应当集中与单一供应商分别进行磋商；

(4) 对响应文件进行比较和评价；

(5) 确定成交候选人名单，以及根据采购人委托直接确定成交供应商；

(6) 向采购人、采购代理机构或者有关部门报告评审中发现的违法行为；

(7) 法律法规规定的其他职责。

4. 澄清

磋商小组在对响应文件的有效性、完整性和响应程度进行审查时，可以要求供应商对响应文件中含义不明确、同类问题表述不一致或者有明显文字和计算错误的内容等作出必要的澄清、说明或者更正。供应商的澄清、说明或者更正不得超出响应文件的范围或者改变响应文件的实质性内容。

磋商小组要求供应商澄清、说明或者更正响应文件应当以书面形式作出。供应商的澄清、说明或者更正应当由法定代表人或其授权代表签字或者加盖公章。由授权代表签字的，应当附法定代表人授权书。供应商为自然人的，应当由本人签字并附身份证明。

4.1 磋商小组不接受供应商主动提出的澄清、说明或更正。

4.2 磋商小组对供应商提交的澄清、说明或更正有疑问的，可以要求供应商进一步澄清、说明或更正。

5. 有下列情形之一的，属于恶意串通，并追究法律责任：

(1) 供应商直接或者间接从采购人或者采购代理机构处获得其他供应商的相关情况并修改其响应文件；

(2) 供应商按照采购人或者采购代理机构的授意撤换、修改响应文件；

- (3) 供应商之间协商报价、技术方案等响应文件的实质性内容；
- (4) 属于同一集团、协会、商会等组织成员的供应商按照该组织要求协同参加政府采购活动；
- (5) 供应商之间事先约定由某一特定供应商成交；
- (6) 供应商之间商定部分供应商放弃参加政府采购活动或者放弃成交；
- (7) 供应商与采购人或者采购代理机构之间、供应商相互之间，为谋求特定供应商成交或者排斥其他供应商的其他串通行为。

6.响应无效的情形

- (1) 供应商未按照磋商文件要求提交磋商保证金的，响应无效；
- (2) 在提交响应文件截止时间后递交响应文件的，响应无效；
- (3) 未实质性响应磋商文件的，响应无效；
- (4) 法律、法规和磋商文件规定的其他无效情形。

7.终止的情形

出现下列情形之一的，采购人或者采购代理机构应当终止竞争性磋商采购活动，发布公告并说明原因，重新开展采购活动：

- (1) 因情况变化，不再符合规定的竞争性磋商采购方式适用情形的；
- (2) 出现影响采购公正的违法、违规行为的；
- (3) 除《政府采购竞争性磋商采购方式管理暂行办法》及其补充通知规定的情形外，在采购过程中符合要求的供应商或者报价未超过采购预算的供应商不足3家的。
- (4) 法律、法规以及磋商文件规定的其他情形。

8.成交

评审结束后，磋商小组根据采购人书面授权直接确定成交供应商或者由采购人从评审报告提出的成交候选供应商中按顺序确定成交供应商。

二、落实政府采购政策

1.节约能源、保护环境

采购的产品属于品目清单范围的，将依据国家确定的认证机构出具的、处于有效期之内的节能产品、环境标志产品认证证书，对获得证书的产品实施政府优先采购或强制采购，具体按照本磋商文件相关要求执行。

2.促进中小企业发展

2.1 采购人在政府采购活动中应当通过加强采购需求管理，落实预留采购份额、价格评审优惠、优先采购等措施，提高中小企业在政府采购中的份额，支持中小企业发展。

2.2 《政府采购促进中小企业发展管理办法》所称中小企业，是指在中华人民共和国境内依法设立，依据国务院批准的中小企业划分标准确定的中型企业、小型企业和微型企业，但与大企业的负责人为同一人，或者与大企业存在直接控股、管理关系的除外。符合中小企业划分标准的个体工商户，在政府采购活动中视同中小企业。

2.3 在政府采购活动中，供应商提供的货物、工程或者服务符合下列情形的，享受《政府采购促进中小企业发展管理办法》规定的中小企业扶持政策：

- (1) 在货物采购项目中，货物由中小企业制造，即货物由中小企业生产且使用该中小企业商号或者注册商标；
- (2) 在工程采购项目中，工程由中小企业承建，即工程施工单位为中小企业；
- (3) 在服务采购项目中，服务由中小企业承接，即提供服务的人员为中小企业依照《中华人民共和国劳动合同法》订立劳动合同的从业人员。

在货物采购项目中，供应商提供的货物既有中小企业制造货物，也有大型企业制造货物的，不享受《政府采购促进中小企业发展管理办法》规定的中小企业扶持政策。

以联合体形式参加政府采购活动，联合体各方均为中小企业的，联合体视同中小企业。其中，联合体各方均为小微企业的，联合体视同小微企业。

2.4依照《政府采购促进中小企业发展管理办法》《关于政府采购支持监狱企业发展有关问题的通知》和《财政部 民政部 中国残疾人联合会关于促进残疾人就业政府采购政策的通知》的规定，凡符合要求的小型、微型企业、监狱企业或残疾人福利性单位，按照以下比例给予相应的价格扣除：

合同包1（太仆寺旗2023年度自治区造林绿化项目退化林修复工程（一标段））

序号	情形	适用对象	价格扣除比例	计算公式
注：（1）上述评标价仅用于计算价格评分，成交金额以实际投标价为准。（2）组成联合体的大中型企业和其他自然人、法人或者其他组织，与小型、微型企业之间不得存在投资关系。				

合同包2（太仆寺旗2023年度自治区造林绿化项目退化林修复工程（二标段））

序号	情形	适用对象	价格扣除比例	计算公式
注：（1）上述评标价仅用于计算价格评分，成交金额以实际投标价为准。（2）组成联合体的大中型企业和其他自然人、法人或者其他组织，与小型、微型企业之间不得存在投资关系。				

合同包3（太仆寺旗2023年度自治区造林绿化项目退化林修复工程（三标段））

序号	情形	适用对象	价格扣除比例	计算公式
注：（1）上述评标价仅用于计算价格评分，成交金额以实际投标价为准。（2）组成联合体的大中型企业和其他自然人、法人或者其他组织，与小型、微型企业之间不得存在投资关系。				

合同包4（太仆寺旗2023年度自治区造林绿化项目退化林修复工程（四标段））

序号	情形	适用对象	价格扣除比例	计算公式
注：（1）上述评标价仅用于计算价格评分，成交金额以实际投标价为准。（2）组成联合体的大中型企业和其他自然人、法人或者其他组织，与小型、微型企业之间不得存在投资关系。				

2.5供应商属于中小企业的，应提供《中小企业声明函》；属于监狱企业的，应提供由省级以上监狱管理局、戒毒管理局（含新疆生产建设兵团）出具的属于监狱企业的证明文件；属于残疾人福利性单位的，应提供《残疾人福利性单位声明函》。供应商应当按照《中小企业声明函》《残疾人福利性单位声明函》规定格式提供（格式附后，不可修改），未按规定提供的，不得享受相关中小企业扶持政策。

供应商应当对提供材料的真实性负责，若有虚假，将追究其法律责任。

三、评审程序

1.资格审查

1.1磋商小组依据法律法规和磋商文件的规定，对响应文件中的资格证明文件等进行审查，以确定供应商是否具备响应资

格。

1.2资格审查中有任意一项未通过的，审查结果为未通过，未通过资格审查的供应商按无效响应处理。

1.3信用记录查询

查询渠道：通过“信用中国”网站(www.creditchina.gov.cn)和“中国政府采购网”（www.ccgp.gov.cn）进行查询；

查询截止时点：本项目资格审查时查询；

查询记录：对列入失信被执行人、税收违法黑名单、政府采购严重违法失信行为记录名单、信用报告进行查询；

磋商小组应当按照查询渠道、查询时间节点、查询记录内容进行查询，并存档。对信用记录查询结果中显示被列入失信被执行人、税收违法黑名单、政府采购严重违法失信行为记录名单的供应商将被拒绝参与政府采购活动。

资格审查表

太仆寺旗2023年度自治区造林绿化项目退化林修复工程（一标段）

具有独立承担民事责任的能力	审查供应商有效的营业执照或事业单位法人证书或执业许可证或自然人的身份证明
具有良好的商业信誉和健全的财务会计制度	审查投标人2021或2022年度经会计师事务所出具的财务审计报告或其基本开户银行出具的近一年内的银行资信证明。
有依法缴纳税收和社会保障资金的良好记录	1.提供递交投标文件截止之日前一年内（至少一个月）的良好缴纳税收的相关凭据。（以税务机关提供的纳税凭据或银行入账单为准） 2.提供递交投标文件截止之日前一年内（至少一个月）缴纳社会保险的凭证。（以专用收据或社会保险缴纳清单为准）注：其他组织和自然人 也需要提供缴纳税收的凭据金额缴纳社保的凭据。依法免税或不需要缴纳社会保障资金的投标人，应提供相应文件证明其依法免税或不需要缴纳社会保障资金。
具有履行合同所必须的设备和专业技术能力	审查供应商出具的“具有履行合同所必须的货物和专业技术能力”声明。
参加采购活动前3年内，在经营活动中没有重大违法记录	审查供应商参加本次采购活动前3年内在经营活动中没有重大违法记录的书面声明。
信用记录	到提交投标文件的截止时间，投标人未被列入失信被执行人、重大税收违法失信主体、政府采购严重违法失信行为记录名单。
特定资格条件	本项目只针对农民专业合作社或林业专业合作社进行采购。且须具有有效的《林木种子生产经营许可证》
面向中小企业情况审查	参与的供应商（联合体）服务全部由符合政策要求的中小企业承接

太仆寺旗2023年度自治区造林绿化项目退化林修复工程（二标段）

具有独立承担民事责任的能力	审查供应商有效的营业执照或事业单位法人证书或执业许可证或自然人的身份证明
具有良好的商业信誉和健全的财务会计制度	审查投标人2021或2022年度经会计师事务所出具的财务审计报告或其基本开户银行出具的近一年内的银行资信证明。
有依法缴纳税收和社会保障资金的良好记录	1.提供递交投标文件截止之日前一年内（至少一个月）的良好缴纳税收的相关凭据。（以税务机关提供的纳税凭据或银行入账单为准） 2.提供递交投标文件截止之日前一年内（至少一个月）缴纳社会保险的凭证。（以专用收据或社会保险缴纳清单为准）注：其他组织和自然人 也需要提供缴纳税收的凭据金额缴纳社保的凭据。依法免税或不需要缴纳社会保障资金的投标人，应提供相应文件证明其依法免税或不需要缴纳社会保障资金。

具有履行合同所必须的设备和专业技术能力	审查供应商出具的“具有履行合同所必须的货物和专业技术能力”声明。
参加采购活动前3年内，在经营活动中没有重大违法记录	审查供应商参加本次采购活动前3年内在经营活动中没有重大违法记录的书面声明。
信用记录	到提交投标文件的截止时间，投标人未被列入失信被执行人、重大税收违法失信主体、政府采购严重违法失信行为记录名单。
特定资格条件	本项目只针对农民专业合作社或林业专业合作社进行采购。且须具有有效的《林木种子生产经营许可证》。
面向中小企业情况审查	参与的供应商（联合体）服务全部由符合政策要求的中小企业承接

太仆寺旗2023年度自治区造林绿化项目退化林修复工程（三标段）

具有独立承担民事责任的能力	审查供应商有效的营业执照或事业单位法人证书或执业许可证或自然人的身份证明
具有良好的商业信誉和健全的财务会计制度	审查投标人2021或2022年度经会计师事务所出具的财务审计报告或其基本开户银行出具的近一年内的银行资信证明。
有依法缴纳税收和社会保障资金的良好记录	1.提供递交投标文件截止之日前一年内（至少一个月）的良好缴纳税收的相关凭据。（以税务机关提供的纳税凭据或银行入账单为准） 2.提供递交投标文件截止之日前一年内（至少一个月）缴纳社会保险的凭证。（以专用收据或社会保险缴纳清单为准）注：其他组织和自然人也需提供缴纳税收的凭据金额缴纳社保的凭据。依法免税或不需要缴纳社会保障资金的投标人，应提供相应文件证明其依法免税或不需要缴纳社会保障资金。
具有履行合同所必须的设备和专业技术能力	审查供应商出具的“具有履行合同所必须的货物和专业技术能力”声明。
参加采购活动前3年内，在经营活动中没有重大违法记录	审查供应商参加本次采购活动前3年内在经营活动中没有重大违法记录的书面声明。
信用记录	到提交投标文件的截止时间，投标人未被列入失信被执行人、重大税收违法失信主体、政府采购严重违法失信行为记录名单。
特定资格条件	本项目只针对农民专业合作社或林业专业合作社进行采购。且须具有有效的《林木种子生产经营许可证》。
面向中小企业情况审查	参与的供应商（联合体）服务全部由符合政策要求的中小企业承接

太仆寺旗2023年度自治区造林绿化项目退化林修复工程（四标段）

具有独立承担民事责任的能力	审查供应商有效的营业执照或事业单位法人证书或执业许可证或自然人的身份证明
具有良好的商业信誉和健全的财务会计制度	审查投标人2021或2022年度经会计师事务所出具的财务审计报告或其基本开户银行出具的近一年内的银行资信证明。

有依法缴纳税收和社会保障资金的良好记录	1.提供递交投标文件截止之日前一年内（至少一个月）的良好缴纳税收的相关凭据。（以税务机关提供的纳税凭据或银行入账单为准） 2.提供递交投标文件截止之日前一年内（至少一个月）缴纳社会保险的凭证。（以专用收据或社会保险缴纳清单为准）注：其他组织和自然人也需提供缴纳税收的凭据金额缴纳社保的凭据。依法免税或不需要缴纳社会保障资金的投标人，应提供相应文件证明其依法免税或不需要缴纳社会保障资金。
具有履行合同所必须的设备和专业技术能力	审查供应商出具的“具有履行合同所必须的货物和专业技术能力”声明。
参加采购活动前3年内，在经营活动中没有重大违法记录	审查供应商参加本次采购活动前3年内在经营活动中没有重大违法记录的书面声明。
信用记录	到提交投标文件的截止时间，投标人未被列入失信被执行人、重大税收违法失信主体、政府采购严重违法失信行为记录名单。
特定资格条件	本项目只针对农民专业合作社或林业专业合作社进行采购。且须具有有效的《林木种子生产经营许可证》。
面向中小企业情况审查	参与的供应商（联合体）服务全部由符合政策要求的中小企业承接

2.符合性审查

2.1 磋商小组依据磋商文件的规定，从响应文件的有效性、完整性和对磋商文件的响应程度进行审查，以确定是否对磋商文件的实质性要求作出响应。

2.2 符合性审查中有任何一项未通过的，评审结果为未通过，未通过符合性审查的供应商按无效响应处理。

符合性审查表

太仆寺旗2023年度自治区造林绿化项目退化林修复工程（一标段）

投标及保证金缴纳情况	按要求进行网上投标、进行保证金缴纳。（审查汇款凭证）
投标报价	投标报价（包括分项报价，投标总报价）只能有一个有效报价且不超过采购预算或最高限价，投标报价不得缺项、漏项。
投标文件规范性、符合性	响应文件的签署、盖章、涂改、删除、插字、公章使用等符合磋商文件要求；响应文件文件的格式、文字、目录等符合磋商文件要求或对投标无实质性影响。
主要商务条款	审查供应商出具的“满足主要商务条款的承诺书”，且进行盖章。
联合体投标	符合关于联合体投标的相关规定
技术部分实质性内容	1.明确所投标的的产品品牌、规格型号或服务内容或工程量； 2.响应文件应当对磋商文件提出的要求和条件作出明确响应并满足磋商文件全部实质性要求。
其他要求	磋商文件要求的其他无效投标情形；围标、串标和法律法规规定的其它无效投标条款。

太仆寺旗2023年度自治区造林绿化项目退化林修复工程（二标段）

投标及保证金缴纳情况	按要求进行网上投标、进行保证金缴纳。（审查汇款凭证）
投标报价	投标报价（包括分项报价，投标总报价）只能有一个有效报价且不超过采购预算或最高限价，投标报价不得缺项、漏项。
投标文件规范性、符合性	响应文件的签署、盖章、涂改、删除、插字、公章使用等符合磋商文件要求；响应文件文件的格式、文字、目录等符合磋商文件要求或对投标无实质性影响。
主要商务条款	审查供应商出具的“满足主要商务条款的承诺书”，且进行盖章。

联合体投标	符合关于联合体投标的相关规定
技术部分实质性内容	1.明确所投标的的产品品牌、规格型号或服务内容或工程量； 2.响应文件应当对磋商文件提出的要求和条件作出明确响应并满足磋商文件全部实质性要求。
其他要求	磋商文件要求的其他无效投标情形；围标、串标和法律法规规定的其它无效投标条款。

太仆寺旗2023年度自治区造林绿化项目退化林修复工程（三标段）

投标及保证金缴纳情况	按要求进行网上投标、进行保证金缴纳。（审查汇款凭证）
投标报价	投标报价（包括分项报价，投标总报价）只能有一个有效报价且不超过采购预算或最高限价，投标报价不得缺项、漏项。
投标文件规范性、符合性	响应文件的签署、盖章、涂改、删除、插字、公章使用等符合磋商文件要求；响应文件文件的格式、文字、目录等符合磋商文件要求或对投标无实质性影响。
主要商务条款	审查供应商出具的“满足主要商务条款的承诺书”，且进行盖章。
联合体投标	符合关于联合体投标的相关规定
技术部分实质性内容	1.明确所投标的的产品品牌、规格型号或服务内容或工程量； 2.响应文件应当对磋商文件提出的要求和条件作出明确响应并满足磋商文件全部实质性要求。
其他要求	磋商文件要求的其他无效投标情形；围标、串标和法律法规规定的其它无效投标条款。

太仆寺旗2023年度自治区造林绿化项目退化林修复工程（四标段）

投标及保证金缴纳情况	按要求进行网上投标、进行保证金缴纳。（审查汇款凭证）
投标报价	投标报价（包括分项报价，投标总报价）只能有一个有效报价且不超过采购预算或最高限价，投标报价不得缺项、漏项。
投标文件规范性、符合性	响应文件的签署、盖章、涂改、删除、插字、公章使用等符合磋商文件要求；响应文件文件的格式、文字、目录等符合磋商文件要求或对投标无实质性影响。
主要商务条款	审查供应商出具的“满足主要商务条款的承诺书”，且进行盖章。
联合体投标	符合关于联合体投标的相关规定
技术部分实质性内容	1.明确所投标的的产品品牌、规格型号或服务内容或工程量； 2.响应文件应当对磋商文件提出的要求和条件作出明确响应并满足磋商文件全部实质性要求。
其他要求	磋商文件要求的其他无效投标情形；围标、串标和法律法规规定的其它无效投标条款。

3. 磋商

磋商小组所有成员应当集中与单一供应商分别进行磋商，并给予所有参加磋商的供应商平等的磋商机会。

在磋商过程中，磋商小组可以根据磋商文件和磋商情况实质性变动采购需求中的技术、服务要求以及合同草案条款，但不得变动磋商文件中的其他内容。实质性变动的内容，须经采购人代表确认。

对磋商文件作出的实质性变动是磋商文件的有效组成部分，磋商小组应当及时通过政府采购云平台同时通知所有参加磋商的供应商。

供应商应当按照磋商文件的变动情况和磋商小组的要求重新提交响应文件，并由其法定代表人或授权代表签字或者加盖公章。由授权代表签字的，应当附法定代表人授权书。供应商为自然人的，应当由本人签字并附身份证明。

4. 最后报价

磋商结束后，磋商小组应当要求所有实质性响应的供应商在规定时间内提交最后报价。最后报价是供应商响应文件的有效组成部分。

已提交响应文件的供应商，在提交最后报价之前，可以根据磋商情况退出磋商。

未在最终轮次规定时间内进行响应的，视为不再参与该政府采购活动。

5.政府采购政策功能落实

依据《政府采购促进中小企业发展管理办法》等规定，对符合条件的小微企业、监狱企业或残疾人福利性单位给予价格扣除。

6.综合评分

由磋商小组采用综合评分法对提交最后报价的供应商的响应文件和最后报价进行综合评分（得分四舍五入保留两位小数）。

太仆寺旗2023年度自治区造林绿化项目退化林修复工程（一标段）

评审因素	评审标准	
分值构成	技术部分 55.0分 商务部分 15.0分 报价得分 30.0分	
技术部分	投标产品（种子）质量状况（6.0分）	根据投标人提供的所有籽种合格、规格标准符合相关规定标准、规范要求品质优良，最多得6分，未提供不得分。
	投标产品（种子）成活率保障措施（6.0分）	根据投标人提供的成活率保障措施完善程度进行打分，最高得6分，未提供不得分。
	供货方案（6.0分）	针对本项目的情况，苗木包装、运输方案完整、科学合理，进行打分，最高得6分。
	施工组织的合理性（6.0分）	根据施工组织设计内容完整，编制详细、合理进行综合评审，最高得6分。
	工程进度控制措施、质量保证措施、安全文明施工措施（10.0分）	根据投标人：施工进度布置合理有序，工期保证措施细致、周密，能具体实施；质量管理体系与措施细致、周密，能具体实施；现场文明施工、安全措施落实具体、安全目标明确有效；进行打分，最高得10分。
	环境保护管理措施（6.0分）	有具体的环境保护管理体系及措施细致合理，最高得6分。
	资源配置计划（6.0分）	根据工程中主要材料来源、质量及机械设备的配备能力可靠，进行评审，最高得6分。
	项目管理班子的配备（6.0分）	根据项目管理班子的技术能力的配备科学性，进行评审，最高得6分。
	售后服务（3.0分）	根据投标企业的项目售后服务方案，机构设置科学、系统、完善；经验丰富；人力资源配置齐全，售后服务响应时间短等进行评价，最高得3分。
商务部分	企业业绩（15.0分）	2020年05月至今，投标企业提供承揽的类似业绩，每有1项，得3分，最多得15分。（证明材料为中标通知书或合同）
投标报价	投标报价得分（30.0分）	$\text{投标报价得分} = (\text{评标基准价} / \text{投标报价}) \times \text{价格分值}$ 【注：满足招标文件要求且投标价格最低的投标报价为评标基准价。】最低报价不是中标的唯一依据。因落实政府采购政策进行价格调整的，以调整后的价格计算评标基准价和投标报价。

太仆寺旗2023年度自治区造林绿化项目退化林修复工程（二标段）

评审因素	评审标准
------	------

分值构成	技术部分55.0分 商务部分15.0分 报价得分30.0分	
技术部分	投标产品（种子）质量状况（6.0分）	根据投标人提供的所有籽种合格、规格标准符合相关规定标准、规范要求品质优良，最多得6分，未提供不得分。
	投标产品（种子）成活率保障措施（6.0分）	根据投标人提供的成活率保障措施完善程度进行打分，最高得6分，未提供不得分。
	供货方案（6.0分）	针对本项目的情况，苗木包装、运输方案完整、科学合理性，进行打分，最高得6分。
	施工组织的合理性（6.0分）	根据施工组织设计内容完整，编制详细、合理进行综合评审，最高得6分。
	工程进度控制措施、质量保证措施、安全文明施工措施（10.0分）	根据投标人：施工进度布置合理有序，工期保障措施细致、周密，能具体实施；质量管理体系与措施细致、周密，能具体实施；现场文明施工、安全措施落实具体、安全目标明确有效；进行打分，最高得10分。
	环境保护管理措施（6.0分）	有具体的环境保护管理体系及措施细致合理，最高得6分。
	资源配置计划（6.0分）	根据工程中主要材料来源、质量及机械设备的配备能力可靠，进行评审，最高得6分。
	项目管理班子的配备（6.0分）	根据项目管理班子的技术能力的配备科学合理性，进行评审，最高得6分。
	售后服务（3.0分）	根据投标企业的项目售后服务方案，机构设置科学、系统、完善:经验丰富:人力资源配置齐全，售后服务响应时间短等进行评价，最高得3分。
商务部分	企业业绩（15.0分）	2020年05月至今，投标企业提供承揽的类似业绩，每有1项，得3分，最多得15分。（证明材料为中标通知书或合同）
投标报价	投标报价得分（30.0分）	投标报价得分=（评标基准价/投标报价）×价格分值【注：满足招标文件要求且投标价格最低的投标报价为评标基准价。】最低报价不是中标的唯一依据。因落实政府采购政策进行价格调整的，以调整后的价格计算评标基准价和投标报价。

太仆寺旗2023年度自治区造林绿化项目退化林修复工程（三标段）

评审因素	评审标准	
分值构成	技术部分55.0分 商务部分15.0分 报价得分30.0分	
	投标产品（种子）质量状况（6.0分）	根据投标人提供的所有籽种合格、规格标准符合相关规定标准、规范要求品质优良，最多得6分，未提供不得分。
	投标产品（种子）成活率保障措施（6.0分）	根据投标人提供的成活率保障措施完善程度进行打分，最高得6分，未提供不得分。
	供货方案（6.0分）	针对本项目的情况，苗木包装、运输方案完整、科学合理性，进行打分，最高得6分。

技术部分	施工组织的合理性 (6.0分)	根据施工组织设计内容完整, 编制详细、合理进行综合评审, 最高得6分。 。
	工程进度控制措施、质量保证措施、安全文明施工措施 (10.0分)	根据投标人: 施工进度布置合理有序, 工期保证措施细致、周密, 能具体实施; 质量管理体系与措施细致、周密, 能具体实施; 现场文明施工、安全措施落实具体、安全目标明确有效; 进行打分, 最高得10分。
	环境保护管理措施 (6.0分)	有具体的环境保护管理体系及措施细致合理, 最高得6分。
	资源配置计划 (6.0分)	根据工程中主要材料来源、质量及机械设备的配备能力可靠, 进行评审, 最高得6分。
	项目管理班子的配备 (6.0分)	根据项目管理班子的技术能力的配备科学合理性, 进行评审, 最高得6分。 。
	售后服务 (3.0分)	根据投标企业的项目售后服务方案, 机构设置科学、系统、完善: 经验丰富: 人力资源配置齐全, 售后服务响应时间短等进行评价, 最高得3分。
商务部分	企业业绩 (15.0分)	2020年05月至今, 投标企业提供承揽的类似业绩, 每有1项, 得3分, 最多得15分。(证明材料为中标通知书或合同)
投标报价	投标报价得分 (30.0分)	投标报价得分 = (评标基准价/投标报价) × 价格分值【注: 满足招标文件要求且投标价格最低的投标报价为评标基准价。】最低报价不是中标的唯一依据。因落实政府采购政策进行价格调整的, 以调整后的价格计算评标基准价和投标报价。

太仆寺旗2023年度自治区造林绿化项目退化林修复工程(四标段)

评审因素	评审标准	
分值构成	技术部分55.0分 商务部分15.0分 报价得分30.0分	
技术部分	投标产品(种子)质量状况 (6.0分)	根据投标人提供的所有籽种合格、规格标准符合相关规定标准、规范要求品质优良, 最多得6分, 未提供不得分。
	投标产品(种子)成活率保障措施 (6.0分)	根据投标人提供的成活率保障措施完善程度进行打分, 最高得6分, 未提供不得分。
	供货方案 (6.0分)	针对本项目的情况, 苗木包装、运输方案完整、科学合理性, 进行打分, 最高得6分。
	施工组织的合理性 (6.0分)	根据施工组织设计内容完整, 编制详细、合理进行综合评审, 最高得6分。 。
	工程进度控制措施、质量保证措施、安全文明施工措施 (10.0分)	根据投标人: 施工进度布置合理有序, 工期保证措施细致、周密, 能具体实施; 质量管理体系与措施细致、周密, 能具体实施; 现场文明施工、安全措施落实具体、安全目标明确有效; 进行打分, 最高得10分。
	环境保护管理措施 (6.0分)	有具体的环境保护管理体系及措施细致合理, 最高得6分。
	资源配置计划 (6.0分)	根据工程中主要材料来源、质量及机械设备的配备能力可靠, 进行评审, 最高得6分。
	项目管理班子的配备 (6.0分)	根据项目管理班子的技术能力的配备科学合理性, 进行评审, 最高得6分。 。

	售后服务 (3.0分)	根据投标企业的项目售后服务方案，机构设置科学、系统、完善;经验丰富;人力资源配置齐全，售后服务响应时间短等进行评价，最高得3分。
商务部分	企业业绩 (15.0分)	2020年05月至今，投标企业提供承揽的类似业绩，每有1项，得3分，最多得15分。(证明材料为中标通知书或合同)
投标报价	投标报价得分 (30.0分)	投标报价得分 = (评标基准价/投标报价) × 价格分值【注：满足招标文件要求且投标价格最低的投标报价为评标基准价。】最低报价不是中标的唯一依据。因落实政府采购政策进行价格调整的，以调整后的价格计算评标基准价和投标报价。

7.汇总、排序

磋商小组根据综合评分情况，按照评审得分由高到低顺序推荐3名以上成交候选供应商，并编写评审报告。符合《政府采购竞争性磋商采购方式管理暂行办法》相关规定的，可以推荐2家成交候选供应商。评审得分相同的，按照最后报价由低到高的顺序推荐。评审得分且最后报价相同的，按照技术指标优劣顺序推荐。

第六章 合同与验收

一、合同

1.合同要求

1.1采购人应当自中标（成交）通知书发出之日起30日内，按照招标（磋商、谈判）文件或询价通知书和中标（成交）供应商投标（响应）文件的规定，与中标（成交）供应商签订书面合同。所签订的合同不得对招标（磋商、谈判）文件或询价通知书确定的事项作实质性修改。采购人、供应商不得提出任何不合理的要求作为签订合同的条件。

1.2政府采购合同应当包括采购人与中标（成交）供应商的名称和住所、标的、数量、质量、价款或者报酬、履行期限及地点和方式、验收要求、违约责任、解决争议的方法等内容。

1.3采购人与中标（成交）供应商应当根据合同的约定依法履行合同义务。政府采购合同的履行、违约责任和解决争议的方法等适用《中华人民共和国民法典》。政府采购合同的双方当事人不得擅自变更、中止或者终止合同。

1.4采购人应当自政府采购合同签订之日起2个工作日内，将政府采购合同在内蒙古自治区政府采购网（<https://www.ccgp-neimenggu.gov.cn/>）公告，但政府采购合同中涉及国家秘密、商业秘密的内容除外。

1.5 采购人应当自政府采购合同签订之日起7个工作日内，将合同副本向同级财政部门 and 有关部门备案。

2.合同格式及内容

政府采购合同

(货物类合同参考文本)

合同编号：

甲方：*** (填写采购单位名称)

地址：*** (填写详细地址)

乙方：*** (填写中标、成交供应商名称)

地址：*** (填写详细地址)

根据《中华人民共和国政府采购法》《中华人民共和国政府采购法实施条例》《中华人民共和国民法典》等相关法律法规、规范性文件以及 _____ 项目 (填写项目名称) _____ (填写政府采购项目编号) 的中标 (成交) 结果、招标 (磋商、谈判) 文件或询价通知书、投标 (响应) 文件等文件的相关内容, 甲乙双方经平等协商, 就如下合同条款达成一致意见。

一、甲方向乙方采购的货物基本情况

(一) 根据招标 (磋商、谈判) 文件或询价通知书及中标 (成交) 结果公告, 甲方所采购的货物、服务 (如有) 基本情况如下: _____。

(二) 货物名称、数量、规格型号、生产厂家、品牌、单价、与货物相关的服务等详细内容, 见合同附件-货物清单。

二、乙方交付货物的时间及地点

(一) 交付时间: _____

(二) 交付地点: _____ (填写详细地址)

(三) 交付货物的名称及数量: _____

(四) 乙方交付货物代表及联系电话: _____ (填写姓名和联系电话)

(五) 甲方接收货物代表及联系电话: _____ (填写姓名和联系电话)

注: 货物为多批次交付的, 应详细列明每批次交付的内容、数量、交付时间、交付地点等。

三、乙方交付货物的质量

(一) 乙方交付的货物应同时满足: 1.符合国家法律法规和规范性文件对货物的质量要求; 2.符合甲方招标 (磋商、谈判) 文件或询价通知书对货物的质量要求; 3.符合乙方在投标 (响应) 文件中或磋商、谈判过程中对货物质量作出的书面承诺、声明或保证。上述质量要求作为甲方对乙方货物质量的验收依据。

(二) 乙方应根据国家法律法规和规范性文件的规定、招标 (磋商、谈判) 文件或询价通知书的相关要求、投标 (响应) 文件及乙方承诺、声明或保证, 向甲方提供相应的货物质量证明文件。

四、乙方交付货物的包装及标识

(一) 乙方交付货物的包装和标识应同时满足: 1.符合国家法律法规和规范性文件对产品包装及标识的要求; 2.符合甲方招标 (磋商、谈判) 文件或询价通知书对货物包装及标识的要求; 3.符合乙方在投标 (响应) 文件中对货物包装及标识作出的承诺、声明或保证; 4.符合绿色环保、运输及安全性等要求。

(二) 货物的包装费用由乙方承担。

五、货物的运输要求

(一) 运输方式及运输线路: _____。

(二) 运输、保险及其他相关费用由乙方承担。

六、甲方对货物的验收

(一) 乙方将货物送达至甲方指定的地点, 应及时通知甲方。在甲方收到到货通知并在货物到达指定地点后 _____ 日

内，由甲乙双方及第三方（如有）对货物的数量、规格型号、生产厂家、品牌、外观进行验收，在条件允许的情况下，可以同步对货物质量进行初步验收，甲乙双方应签署书面验收记录，作为本项目的履行文件留存。

（二）在甲方收到货物_____日内，如发现质量问题，甲方应在_____日内向乙方提出书面异议，甲方逾期提出的，视为乙方所交付的货物质量符合合同的约定。乙方在收到甲方关于质量问题的书面异议后，应当在_____日内负责解决处理。

（三）乙方提交的货物数量、规格型号及质量不符合本合同要求的，甲方应在验收记录中作出明确记载，保留相关的证据，并有权拒绝接受货物，解除合同且不承担任何法律责任。

七、合同金额

在乙方提供完全符合合同要求的货物的前提下，本合同总金额为_____元（小写）_____（大写）

八、付款时间、金额及条件

（一）付款时间及付款金额：_____

（二）付款条件：_____

（三）乙方账户信息

乙方名称：_____

开户银行：_____

银行账号：_____

九、货物质量保证及售后服务

招标（磋商、谈判）文件或询价通知书对货物质量保证期及售后服务作出明确要求的，适用招标（磋商、谈判）文件或询价通知书对保证期和售后服务的规定，如乙方在投标（响应）文件及磋商、谈判过程中对货物质量保证期和售后服务作出更优的承诺、声明或保证的，适用乙方的承诺、声明或保证。

十、知识产权

乙方保证其提供的货物的全部及部分，均不存在任何侵犯第三方知识产权的情形。否则，乙方应向甲方承担违约责任及赔偿由此给甲方造成的名誉及经济损失。

十一、违约条款

（一）甲方没有正当理由逾期支付合同款项的，每延期一日，甲方应按照逾期支付金额_____的_____承担违约责任。延期达到_____日，乙方有权解除合同，并要求甲方赔偿由此造成的经济损失。

（二）甲方存在其他违反本合同的行为，应承担相应的违约责任（注：可以根据情况进行细化）；违约金不足以赔偿乙方损失的，乙方有权要求甲方赔偿由此造成的经济损失。

（三）乙方逾期交付货物的，每延期一日，乙方应按照合同总金额的_____承担违约责任。延期达到_____日，甲方有权解除合同，拒付延期部分货物的相应货款，并要求乙方赔偿甲方的经济损失。

（四）乙方交付的货物不符合质量约定或乙方未履行相应的质量保证责任及售后服务义务、或存在侵权行为的，甲方有权退货，并要求乙方支付合同总金额_____%的违约金，违约金不足以赔偿甲方损失的，甲方有权要求乙方赔偿经济损失。

（五）乙方在参与本项目采购活动过程中，如存在提供虚假承诺、证明、串通投标等违法违规行为，除承担相应的行政责任外，甲方有权解除合同，并要求乙方承担合同总金额_____%的违约金，违约金不足以赔偿甲方损失的，甲方有权要求乙方赔偿经济损失。

（六）乙方存在其他违反本合同的行为，应承担相应的违约责任（注：可以根据情况进行细化）；违约金不足以赔偿甲方损失的，甲方有权要求乙方赔偿经济损失。

十二、不可抗力

因不可抗力致使一方不能及时或完全履行合同的，应及时通知另一方，双方互不承担责任，并在_____天内提供有关不可抗力的相关证明。合同未履行部分是否继续履行、如何履行等问题，双方协商解决。

十三、争议的解决方式

合同发生纠纷时，双方应协商解决，协商不成，可以采用下列方式解决：

（一）提交_____仲裁委员会仲裁。

（二）向_____人民法院起诉。

十四、合同保存

合同文本一式_____份，采购单位、中标（成交）供应商、采购代理机构、_____各执一份。合同文本保存期限为从采购结束之日起至少保存十五年。

十五、合同附件

本合同所附下列文件是构成本合同不可分割的组成部分，其内容与本合同具有同等的法律效力：

- 1、货物清单（双方应盖章确认）
- 2、乙方出具的报价单（函）
- 3、中标（成交）结果公告及中标（成交）通知书
- 4、甲方招标（磋商、谈判）文件或询价通知书
- 5、乙方投标（响应）文件
- 6、甲乙双方商定的其他文件

十六、双方约定的其他条款

_____。

十七、本合同未尽事宜，由双方另行签订补充协议，补充协议是本合同的组成部分。

十八、本合同由甲乙双方盖章生效。

甲方名称：（章）

乙方名称：（章）

甲方法定代表人或负责人：（签字）

乙方法定代表人或负责人：（签字）

年 月 日

年 月 日

政府采购合同

(服务类合同参考文本)

合同编号：

甲方：*** (填写采购单位名称)

地址：*** (填写详细地址)

乙方：*** (填写中标、成交供应商名称)

地址：*** (填写详细地址)

甲乙双方根据《中华人民共和国政府采购法》《中华人民共和国政府采购法实施条例》《中华人民共和国民法典》等相关法律法规、规范性文件以及_____项目(填写项目名称)_____ (填写政府采购项目编号)的中标(成交)结果、招标(磋商、谈判)文件、投标(响应)文件等文件的相关内容,经平等自愿协商一致,就如下合同条款达成一致意见。

一、乙方向甲方提供的服务内容

(一)根据招标(磋商、谈判)文件及中标(成交)结果公告,乙方向甲方提供的服务、货物(如有)内容如下:

_____。

(二)服务项目名称、服务具体内容、服务方式、服务要求、服务成果及与之相关的货物等详细内容,见合同附件—服务清单。

二、乙方服务成果的交付时间、地点

(一)服务期限: _____

(二)服务成果的交付时间和交付要求(如有): _____

(三)服务地点: _____ (填写详细地址)

(四)乙方代表及联系电话: _____ (填写姓名和联系电话)

(五)甲方代表及联系电话: _____ (填写姓名和联系电话)

注:服务成果分阶段交付的,应分别列明各阶段的交付时间、交付内容。

三、乙方提供服务成果的质量

(一)乙方提供的服务应同时满足:1.符合国家法律法规和规范性文件对服务质量的要求;2.符合甲方招标(磋商、谈判)文件对服务的质量要求;3.符合乙方在投标(响应)文件中或磋商、谈判过程中对服务质量作出的书面承诺、声明或保证。上述质量要求作为甲方对乙方服务质量的验收依据。

(二)乙方应根据国家法律法规和规范性文件的规定、招标(磋商、谈判)文件的相关要求、投标(响应)文件及乙方承诺、声明或保证,向甲方提供相应的服务质量证明文件。

四、乙方服务成果的交付方式及载体

乙方交付服务成果方式及载体应符合国家法律法规和规范性文件的要求,并符合甲方招标(磋商、谈判)文件的要求、乙方在投标(响应)文件中对服务成果交付方式及载体作出的承诺。

五、甲方对乙方服务的监督

甲方对乙方提供的服务有权进行监督,当乙方服务质量、服务内容不符合约定时,甲方有权要求乙方及时进行整改,对乙方拒不改正或整改不到位的,甲方有权随时解除合同,并根据具体情况扣除部分或全部服务费用。

六、合同金额

在乙方提供完全符合合同要求的服务的前提下,本合同总金额为_____元(小写)_____ (大写)。

七、付款时间及条件

(一)付款时间: _____

(二)付款条件: _____

（三）乙方账户信息

乙方名称：_____

开户银行：_____

银行账号：_____

八、知识产权

乙方应保证其提供的服务及服务成果的全部及部分，均不存在侵犯第三方知识产权的情形，其服务成果的所有权由甲方享有。否则，乙方应向甲方承担违约责任及赔偿由此给甲方造成的名誉及经济损失。

九、违约条款

（一）甲方没有正当理由逾期支付合同款项的，每延期一日，甲方应按照逾期支付金额_____的_____承担违约责任。延期达到_____日，乙方有权解除合同，并要求甲方赔偿由此造成的经济损失。

（二）甲方存在其他违反本合同的行为，应承担相应的违约责任（注：可以根据情况进行细化）；违约金不足以赔偿乙方损失的，乙方有权要求甲方赔偿由此造成的经济损失。

（三）乙方逾期提供服务成果的，每延期一日，乙方应按照合同总金额的_____承担违约责任。延期达到_____日，甲方有权解除合同，拒付延期部分的相应服务款项，并要求乙方赔偿甲方的经济损失。

（四）乙方交付的服务不符合质量要求，或其服务成果存在侵权行为的，甲方有权解除合同，并要求乙方支付合同总金额_____%的违约金，违约金不足以赔偿甲方损失的，甲方有权要求乙方赔偿经济损失。

（五）乙方在参与本项目采购活动过程中，如存在提供虚假承诺、证明、串通投标等违法违规行为，除承担相应的行政责任外，甲方有权解除合同，并要求乙方承担合同总金额_____%的违约金，违约金不足以赔偿甲方损失的，甲方有权要求乙方赔偿经济损失。

（六）乙方存在其他违反本合同的行为，应承担相应的违约责任（注：可以根据情况进行细化）；违约金不足以赔偿甲方损失的，甲方有权要求乙方赔偿经济损失。

十、不可抗力

因不可抗力致使一方不能及时或完全履行合同的，应及时通知另一方，双方互不承担责任，并在_____天内提供有关不可抗力的相关证明。合同未履行部分是否继续履行、如何履行等问题，由双方协商解决。

十一、争议的解决方式

合同发生纠纷时，双方应协商解决，协商不成，可以采用下列方式解决：

（一）提交_____仲裁委员会仲裁。

（二）向_____人民法院起诉。

十二、合同保存

合同文本一式_____份，采购单位、中标（成交）供应商、采购代理机构、_____各执一份。合同文本保存期限为从采购结束之日起至少保存十五年。

十三、合同附件

本合同所附下列文件是构成本合同不可分割的部分，与本合同具有同等法律效力：

- 1、服务清单（双方应盖章确认）
- 2、乙方出具的报价单（函）
- 3、中标（成交）结果公告及中标（成交）通知书
- 4、甲方招标（磋商、谈判）文件
- 5、乙方投标（响应）文件
- 6、甲乙双方商定的其他文件

十四、双方约定的其他事宜

_____。

十五、合同未尽事宜，双方另行签订补充协议，补充协议是合同的组成部分。

十六、本合同由甲乙双方盖章生效。

甲方名称：（章）

乙方名称：（章）

甲方法定代表人或负责人：（签字）

乙方法定代表人或负责人：（签字）

年 月 日

年 月 日

政府采购合同

(工程类合同参考文本)

合同编号：

甲方：*** (填写采购单位名称)

地址：*** (填写详细地址)

乙方：*** (填写中标、成交供应商名称)

地址：*** (填写详细地址)

根据《中华人民共和国政府采购法》《中华人民共和国政府采购法实施条例》《中华人民共和国民法典》等相关法律法规、规范性文件以及_____项目(填写项目名称)_____填写政府采购项目编号)的成交结果、磋商(谈判)文件、响应文件等文件的相关内容,甲乙双方经平等协商,就如下合同条款达成一致意见。

一、工程项目的的基本情况

(一)根据磋商(谈判)文件及成交结果公告,乙方向甲方提供的工程项目及设施设备(如有)、服务(如有)基本情况如下:_____。

(二)工程项目的名称、建设地点、工程技术规范及要求、工程量等具体内容,乙方提供的材料及设备名称、规格型号、品牌、单价、产地以及与工程、材料、设施设备相关的服务等详细内容,见合同附件一工程清单

二、工程建设计划及相应的工期要求

_____。

注:如工程建设分阶段,应详细列明各阶段工程建设内容及工期要求。

三、工程质量要求

(一)乙方建设工程应同时满足:1.符合国家法律法规和规范性文件对工程的质量要求;2.符合甲方磋商(谈判)文件对工程的质量要求;3.符合乙方在响应文件中或磋商、谈判过程中对工程质量作出的书面承诺、声明或保证。上述工程质量要求作为甲方对乙方工程质量的验收依据

(二)乙方应根据国家法律法规和规范性文件的规定、磋商(谈判)文件的相关要求、响应文件及乙方承诺、声明或保证,向甲方提供相应的工程质量满足要求的证明文件。

四、对工程验收的约定

(一)甲乙双方对工程建设过程中的各阶段验收、总验收及乙方提供的材料设备验收的条件和时间约定如下:

注:根据项目具体情况填写。

(二)如乙方未通过甲方组织的各阶段验收,甲方有权要求乙方在限定期限内整改,如整改不合格,甲方有权追究乙方违约责任,解除合同并要求乙方赔偿经济损失。

五、合同金额

在乙方提供完全符合合同要求的工程、材料、设施设备、服务的前提下,本合同总金额为_____元(小写)_____ (大写)。

六、付款时间及条件

(一)付款时间:_____

(二)付款条件:_____

(三)乙方账户信息

乙方名称:_____

开户银行:_____

银行账号：_____

七、甲方对乙方工程的监督

甲方及甲方委派的代表有权对乙方工程、材料及设施设备、服务等质量及管理进行监督，当乙方工程质量、材料及设施设备、服务内容不符合约定时，甲方及授权代表有权要求乙方及时进行整改，对乙方拒不改正或整改不到位的，甲方有权随时解除合同，并根据具体情况扣除部分或全部工程费用。

八、质量保证及售后服务

磋商（谈判）文件对工程质量保证期、材料设施设备质保期和售后、服务质量作出明确要求的，适用磋商（谈判）文件对工程质量保证期及材料设施设备质保期和售后、服务质量的规定，如乙方在响应文件及磋商（谈判）过程中对工程质量保证期及设施设备质保期和售后、服务质量作出更优的承诺、声明或保证的，适用乙方的承诺、声明或保证。

九、违约条款

（一）甲方没有正当理由逾期支付合同款项的，每延期一日，甲方应按照逾期支付金额_____的_____承担违约责任。延期达到_____日，乙方有权解除合同，并要求甲方赔偿由此造成的经济损失。

（二）甲方存在其他违反本合同的行为，应承担相应的违约责任（注：可以根据情况进行细化）；违约金不足以赔偿乙方损失的，乙方有权要求甲方赔偿由此造成的经济损失。

（三）乙方逾期交付工程的，每延期一日，乙方应按照合同总金额的_____承担违约责任。延期达到_____日，甲方有权解除合同，拒付延期部分的相应工程款，并要求乙方赔偿甲方经济损失。

（四）乙方交付的工程及设施设备、服务质量不符合质量规定或乙方未履行相应的工程质量保证期及设施设备质保期和售后、服务义务的，甲方有权拒付相应的工程款，并要求乙方支付合同总金额_____%的违约金。违约金不足以赔偿损失的，甲方有权要求乙方赔偿经济损失。

（五）乙方在参与本项目采购活动过程中，如存在提供虚假承诺、证明、串通投标等违法违规行为，除承担相应的行政责任外，甲方有权解除合同，并要求乙方承担合同总金额_____%的违约金，违约金不足以赔偿甲方损失的，甲方有权要求乙方赔偿经济损失。

（六）乙方存在其他违反本合同的行为，应承担相应的违约责任（可以根据情况进行细化）；违约金不足以赔偿甲方损失的，甲方有权要求乙方赔偿经济损失。

十、不可抗力条款

因不可抗力致使一方不能及时或完全履行合同的，应及时通知另一方，双方互不承担责任，并在_____天内提供有关不可抗力的相关证明。合同未履行部分是否继续履行、如何履行等问题，由双方协商解决。

十一、争议的解决方式

合同发生纠纷时，双方应协商解决，协商不成，可以采用下列方式_____解决：

（一）提交_____仲裁委员会仲裁。

（二）向_____人民法院起诉。

十二、合同保存

合同文本一式_____份，采购单位、中标（成交）供应商、采购代理机构、_____各执一份。合同文本保存期限为从采购结束之日起至少保存十五年。

十三、合同附件

本合同所附下列文件是构成本合同不可分割的部分，与本合同具有同等法律效力：

- 1.工程清单（双方应盖章确认）
- 2.乙方出具的报价单（函）
- 3.成交结果公告及成交通知书
- 4.甲方磋商（谈判）文件
- 5.乙方响应文件

6.甲乙双方商定的其他文件

十四、双方约定的其他事宜

_____。

十五、本合同未尽事宜，双方另行签订补充协议，补充协议是合同的组成部分。

十六、本合同由甲乙双方盖章生效。

甲方名称：（章）

乙方名称：（章）

甲方法定代表人或负责人：（签字）

乙方法定代表人或负责人：（签字）

年 月 日

年 月 日

二.验收

严格按照采购合同开展履约验收。采购人或者采购代理机构应当成立验收小组,按照采购合同的约定对供应商履约情况进行验收。验收时,应当按照采购合同的约定对每一项技术、服务、安全标准的履约情况进行确认。验收结束后,应当出具验收书(参考格式附后),列明各项标准的验收情况及项目总体评价,由验收双方共同签署。验收结果应当与采购合同约定的资金支付及履约保证金返还条件挂钩。履约验收的各项资料应当存档备查。

政府采购货物履约验收书

（参考格式）

项目名称	
项目编号	
采购人	
使用人	
供应商	
验收依据	<p>1.政府采购合同（合同名称及编号）</p> <p>2.中标（成交）公告或中标（成交）通知书</p> <p>3.招标（磋商、谈判）文件或询价通知书</p> <p>4.投标（响应）文件</p> <p>5.供应商的承诺、声明或保证（如有）</p> <p>注：验收依据可根据项目具体情况适当增加</p>
供应商对履约情况的总结及提供的相关证明材料	注：供应商根据采购合同的约定，对履约情况（包括但不限于采购合同中约定的货物数量、货物规格型号、生产厂家、交货时间、交货地点、验收情况、货物质量、售后服务等）进行总结，并提供相应的履约证明材料作为附件。
采购人（使用人）对履约情况的确认	注：采购人或使用人根据采购合同约定，对供应商履约情况进行逐一确认。
验收人员名单及组成	<p>1. 采购人代表：</p> <p>2. 采购代理机构代表：</p> <p>3. 第三方专业机构代表及专家：</p> <p>4. 其他供应商代表：</p>
验收评价及结论	<p>评价：</p> <p>结论：<input type="checkbox"/>通过 <input type="checkbox"/>不通过，具体说明：</p>
验收人员签字	年 月 日
采购人确认意见（注：采购人委托代理机构验收时适用）	<p><input type="checkbox"/>同意验收结论。</p> <p><input type="checkbox"/>不同意验收结论。具体说明：</p> <p style="text-align: right;">年 月 日</p>
备注	

采购人代表签字：

年 月 日

供应商代表签字：

年 月 日

政府采购服务履约验收书

（参考格式）

项目名称	
项目编号	
采购人	
使用人	
供应商	
验收依据	<p>1.政府采购合同（合同名称及编号）</p> <p>2.中标（成交）公告或中标（成交）通知书</p> <p>3.招标（磋商、谈判）文件或询价通知书</p> <p>4.投标（响应）文件</p> <p>5.供应商的承诺、声明或保证（如有）</p> <p>注：验收依据可根据项目具体情况适当增加</p>
供应商对履约情况的总结及提供的相关证明材料	注：供应商根据采购合同的约定，对履约情况（包括但不限于采购合同中约定的服务内容、服务要求、服务质量、人员配置、服务成果、服务成果的交付等）进行总结，并提供相应的履约证明材料作为附件。
采购人（使用人）对履约情况的确认	注：采购人或使用人根据采购合同约定，对供应商履约情况进行逐一确认。
验收人员名单及组成	<p>1. 采购人代表：</p> <p>2. 采购代理机构代表：</p> <p>3. 第三方专业机构代表及专家：</p> <p>4. 其他供应商代表：</p>
验收评价及结论	<p>评价：</p> <p>结论：<input type="checkbox"/>通过 <input type="checkbox"/>不通过，具体说明：</p>
验收人员签字	年 月 日
采购人确认意见（注：采购人委托代理机构验收时适用）	<p><input type="checkbox"/>同意验收结论。</p> <p><input type="checkbox"/>不同意验收结论。具体说明：</p> <p style="text-align: right;">年 月 日</p>
备注	

采购人代表签字：

年 月 日

供应商代表签字：

年 月 日

政府采购工程履约验收书

（参考格式）

项目名称	
项目编号	
采购人	
使用人	
供应商	
验收依据	<p>1.政府采购合同（合同名称及编号）</p> <p>2.成交公告及成交通知书</p> <p>3.磋商、谈判文件</p> <p>4.响应文件</p> <p>5.供应商的承诺及保证（如有）</p> <p>6.国家关于工程建设的相关法律法规及规范性文件</p> <p>注：验收依据可根据项目具体情况适当增加</p>
供应商对履约情况的总结及提供的相关证明材料	注：供应商根据采购合同的约定，对履约情况（包括但不限于采购合同中约定的工程内容、工程质量、工程进度、工程各阶段验收、安全管理、材料及设施设备等进行总结，并提供相应的履约证明材料作为附件。
采购人（使用人）对履约情况的确认	注：采购人或使用人根据采购合同约定，对供应商履约情况进行逐一确认。
验收人员名单及组成	<p>1. 采购人代表：</p> <p>2. 采购代理机构代表：</p> <p>3. 第三方专业机构代表及专家：</p> <p>4. 其他供应商代表：</p>
验收评价及结论	<p>评价：</p> <p>结论：<input type="checkbox"/>通过 <input type="checkbox"/>不通过，具体说明：</p>
验收人员签字	年 月 日
采购人确认意见（注：采购人委托代理机构验收时适用）	<p><input type="checkbox"/>同意验收结论。</p> <p><input type="checkbox"/>不同意验收结论。具体说明：</p> <p style="text-align: right;">年 月 日</p>
备注	

采购人代表签字：

年 月 日

供应商代表签字：

年 月 日

第七章 响应文件格式与要求

供应商按照以下格式编制响应文件。

响应文件封面格式：

(项目名称)

响应文件

项目编号：

包号：第 包（项目划分采购包时使用）

(供应商名称) (盖章)

年 月 日

响应文件目录格式：

目 录

- 一、响应承诺书
- 二、首轮报价表
- 三、分项报价表
- 四、授权委托书
- 五、缴纳磋商保证金证明材料
- 六、供应商基本情况表
- 七、具有独立承担民事责任的能力的证明材料
- 八、具有良好的商业信誉和健全的财务会计制度的相关材料
- 九、依法缴纳税收和社会保障资金的良好记录的相关材料
- 十、具有履行合同所必需的设备和专业技术能力的证明材料
- 十一、参加政府采购活动前3年内在经营活动中没有重大违法记录的书面声明
- 十二、联合体协议书
- 十三、中小企业声明函
- 十四、监狱企业证明文件
- 十五、残疾人福利性单位声明函
- 十六、主要商务要求承诺书
- 十七、技术偏离表
- 十八、项目组成人员一览表
- 十九、项目实施方案、质量保证及售后服务承诺等
- 二十、供应商业绩情况表
- 二十一、其他证明材料

响应文件正文格式：

一、响应承诺书

致：_____（采购单位名称和采购代理机构名称）

你方组织的_____（项目名称）的采购，项目编号：_____，我方自愿参与，并就有关事项郑重承诺如下：

一、我方完全理解并接受该项目磋商文件的所有要求。

二、我方严格遵守《中华人民共和国政府采购法》《中华人民共和国民法典》及相关法律、法规的规定，如有违反，承担相应的法律责任。

三、我方在报价表中的报价为响应总报价。

四、我方同意提供贵方要求的与磋商有关的任何数据和资料。

五、我方将按照磋商文件、响应文件等要求，签订并严格执行政府采购合同。

六、我方响应报价已包含应向知识产权所有人支付的所有相关税费，并保证采购人在中国使用我方提供的货物时，如有第三方提出侵犯其知识产权主张的，责任由我方承担。

七、我方承诺未为本项目提供整体设计、规范编制或者项目管理、监理、检测等服务。

八、我方提供的响应文件内容全部真实有效，如有虚假或隐瞒，我方愿意承担一切法律责任。

九、若我方成交，愿意按有关规定及磋商文件要求缴纳代理服务费。若采购人支付代理服务费，则此条不适用。

详细地址：

邮政编码：

电话：

电子邮箱：

供应商开户银行：

账号/行号：

供应商名称（盖章）：

法定代表人或授权委托人（签字）：

年 月 日

二、首轮报价表

供应商应在“投标客户端”【报价部分】进行填写，“投标客户端”将自动根据供应商填写信息在线生成首轮报价表，若在响应文件中出现非系统生成的首轮报价表，且与“投标客户端”生成的首轮报价表信息内容不一致，以“投标客户端”在线填写报价并生成的内容为准。（下列表样仅供参考）

首轮报价表

（总价、单价报价）

项目编号：

项目名称：

供应商名称

序号	采购项目名称/包名称	总报价（元）	交货或服务期	交货或服务地点
1				
2				
...				

供应商（盖章）：

日期：

首轮报价表

（上浮/下浮率报价）

项目编号：

项目名称：

供应商名称：

序号	采购项目名称/包名称	上浮/下浮率（%）	交货或服务期	交货或服务地点
1				
2				
...				

供应商（盖章）：

日期：

三、分项报价表

供应商应在“投标客户端”【报价部分】进行填写，“投标客户端”将自动根据供应商填写信息在线生成分项报价表，若在响应文件中出现非系统生成的分项报价表，且与“投标客户端”生成的分项报价表信息内容不一致，以“投标客户端”在线填写报价并生成的内容为准。（下列表样仅供参考）

（一）货物（请选择下表之一填写）

分项报价表

（总价、单价报价）

项目编号：

项目名称：

包号：

供应商名称：

货币及单位：人民币/元

品目号	序号	货物名称	规格型号	品牌	产地	制造商名称	单价	数量	总价
1-1	1								
1-2	2								
...	...								

供应商（盖章）：

日期：

分项报价表

（上浮/下浮率报价）

项目编号：

项目名称：

包号：

供应商名称：

货币及单位：人民币/元

品目号	序号	货物名称	规格型号	品牌	产地	制造商名称	单价	数量	上浮/下浮率（%）	总价
1-1	1									
1-2	2									
...	...									

供应商（盖章）：

日期：

（二）服务（请选择下表之一填写）

分项报价表

（总价、单价报价）

项目编号：

项目名称：

包号：

供应商名称：

货币及单位：人民币/元

品目号	序号	服务名称	服务范围	服务要求	服务期限	服务标准	单价	数量	总价
1-1	1								

1-2	2								
...	...								

供应商（盖章）：

日期：

分项报价表

（上浮/下浮率报价）

项目编号：

项目名称：

包号：

供应商名称：

货币及单位：人民币/元

品目号	序号	服务名称	服务范围	服务要求	服务期限	服务标准	单价	数量	上浮/下浮率（%）	总价
1-1	1									
1-2	2									
...	...									

供应商（盖章）：

日期：

（三）工程（请选择下表之一填写）

分项报价表

（总价、单价报价）

项目编号：

项目名称：

包号：

供应商名称：

货币及单位：人民币/元

品目号	序号	工程名称	工程范围	施工日期	项目经理	执业证书	单价	数量	总价
1-1	1								
1-2	2								
...	...								

供应商（盖章）：

日期：

分项报价表

（上浮/下浮率报价）

项目编号：

项目名称：

包号：

供应商名称：

货币及单位：人民币/元

品目号	序号	工程名称	工程范围	施工日期	项目经理	执业证书	单价	数量	上浮/下浮率（%）	总价
1-1	1									
1-2	2									

...	...									
-----	-----	--	--	--	--	--	--	--	--	--

供应商（盖章）：

日期：

(以下格式文件由供应商根据需要选用)

四、授权委托书

本人_____ (姓名) 系_____ (供应商名称) 的法定代表人，现委托_____ (姓名) 为我方代理人，参加_____ (项目名称) 的采购，项目编号：_____。代理人根据授权，以我方名义签署、澄清确认、递交、撤回、修改磋商项目响应文件、签订合同和处理有关事宜，其法律后果由我方承担。委托期限：_____。

代理人无转委托权。

投标人(盖章)：_____

法定代表人(签字)：_____

授权委托人(签字)：_____

法定代表人身份证扫描件 正面	法定代表人身份证扫描件 反面
授权委托人身份证扫描件 正面	授权委托人身份证扫描件 反面

_____年____月____日

（以下格式文件由供应商根据需要选用）

五、缴纳磋商保证金证明材料

供应商应提供缴纳保证金的证明材料原件扫描件。

六、供应商基本情况表

供应商名称		注册资金	
注册地		注册时间	
法定代表人		联系电话	
技术负责人		联系电话	
开户银行			
开户银行账号			
主营范围：			
企业资质：			

七、具有独立承担民事责任的能力的证明材料

供应商为法人或者其他组织的，提供营业执照等证明文件；供应商为自然人的，提供身份证明。

八、具有良好的商业信誉和健全的财务会计制度的相关材料

供应商提供具有良好的商业信誉和健全的财务会计制度的相关材料。

九、依法缴纳税收和社会保障资金的良好记录的相关材料

供应商提供依法缴纳税收和社会保障资金的相关材料。

十、具有履行合同所必需的设备和专业技术能力的证明材料

供应商提供具有履行合同所必需的设备和专业技术能力的证明材料。

十一、参加政府采购活动前三年内在经营活动中没有重大违法记录的书面声明

本公司（单位）自愿参加本次政府采购活动，_____（项目名称），项目编号：_____，严格遵守《中华人民共和国政府采购法》《中华人民共和国政府采购法实施条例》及相关法律、法规和规章制度，在参加此次政府采购活动前3年内，本公司在经营活动中无重大违法记录。

特此声明

供应商名称（盖章）：

法定代表人或授权委托人（签字）：

年 月 日

(以下格式文件由供应商根据需要选用)

十二、联合体协议书

_____ (所有成员单位名称) 自愿组成一个联合体, 以一个供应商的身份共同参加_____ (项目名称) 的采购, 项目编号: _____。联合体各方共同与采购人签订采购合同, 就采购合同约定的事项对采购人承担连带责任。现就联合体采购事宜订立如下协议。

1. _____ (某成员单位名称) 为联合体牵头人。

2. 联合体各成员单位授权牵头人代表联合体参加采购活动, 提交和接收相关的资料, 负责合同实施阶段的组织和协调工作, 以及处理与本项目有关的事宜。

3. 联合体牵头人在本项目中签署的文件和处理的事宜, 联合体各成员单位均予以承认。联合体各成员单位将严格按照磋商文件、响应文件和合同的要求全面履行义务, 并向采购人承担连带责任。

4. 联合体各成员单位内部的职责分工如下: _____。

5. 如要求缴纳保证金, 以牵头人名义缴纳, 对联合体各方均具有约束力。

6. 本协议书自签署之日起生效, 合同履行完毕后自动失效。

7. 本协议书一式_____份, 联合体各成员单位和采购人各执一份。

协议书由法定代表人签字的, 应附法定代表人身份证明; 由授权代表签字的, 应附授权委托书。

所有成员单位法定代表人或其授权代表 (签字并盖章):

年 月 日

(以下格式文件由供应商根据需要选用)

十三、中小企业声明函

中小企业声明函(货物)

本公司(联合体)郑重声明,根据《政府采购促进中小企业发展管理办法》(财库(2020)46号)的规定,本公司(联合体)参加(单位名称)的(项目名称)采购活动,提供的货物全部由符合政策要求的中小企业制造。相关企业(含联合体中的中小企业、签订分包意向协议的中小企业)的具体情况如下:

1.(标的名称),属于(采购文件中明确的所属行业)行业;制造商为(企业名称),从业人员_____人,营业收入为_____万元,资产总额为_____万元¹,属于(中型企业、小型企业、微型企业);

2.(标的名称),属于(采购文件中明确的所属行业)行业;制造商为(企业名称),从业人员_____人,营业收入为_____万元,资产总额为_____万元,属于(中型企业、小型企业、微型企业);

.....

以上企业,不属于大企业的分支机构,不存在控股股东为大企业的情形,也不存在与大企业的负责人为同一人的情形。

本企业对上述声明内容的真实性负责。如有虚假,将依法承担相应责任。

企业名称(盖章):

日期:

¹从业人员、营业收入、资产总额填报上一年度数据,无上一年度数据的新成立企业可不填报

中小企业声明函(工程、服务)

本公司(联合体)郑重声明,根据《政府采购促进中小企业发展管理办法》(财库(2020)46号)的规定,本公司(联合体)参加(单位名称)的(项目名称)采购活动,工程的施工单位全部为符合政策要求的中小企业(或者:服务全部由符合政策要求的中小企业承接)。相关企业(含联合体中的中小企业、签订分包意向协议的中小企业)的具体情况如下:

1.(标的名称),属于(采购文件中明确的所属行业);承建(承接)企业为(企业名称),从业人员_____人,营业收入为_____万元,资产总额为_____万元¹,属于(中型企业、小型企业、微型企业);

2.(标的名称),属于(采购文件中明确的所属行业);承建(承接)企业为(企业名称),从业人员_____人,营业收入为_____万元,资产总额为_____万元,属于(中型企业、小型企业、微型企业);

.....

以上企业,不属于大企业的分支机构,不存在控股股东为大企业的情形,也不存在与大企业的负责人为同一人的情形。

本企业对上述声明内容的真实性负责。如有虚假,将依法承担相应责任。

企业名称(盖章):

日期:

¹从业人员、营业收入、资产总额填报上一年度数据,无上一年度数据的新成立企业可不填报

（以下格式文件由供应商根据需要选用）

十四、监狱企业证明文件

提供由省级以上监狱管理局、戒毒管理局（含新疆生产建设兵团）出具的属于监狱企业的证明文件。

(以下格式文件由供应商根据需要选用)

十五、残疾人福利性单位声明函

本单位郑重声明，根据《财政部 民政部 中国残疾人联合会关于促进残疾人就业政府采购政策的通知》（财库〔2017〕141号）的规定，本单位为符合条件的残疾人福利性单位，且本单位参加_____单位的_____项目采购活动提供本单位制造的货物（由本单位承担工程/提供服务），或者提供其他残疾人福利性单位制造的货物（不包括使用非残疾人福利性单位注册商标的货物）。

本单位对上述声明的真实性负责。如有虚假，将依法承担相应责任。

单位名称（盖章）：

日期：

十六、主要商务要求承诺书

我公司承诺可以完全满足_____ (项目名称)，项目编号：_____ 磋商文件的所有主要商务条款要求，包括标的提供的时间、标的提供的地点、付款方式、验收要求、履约保证金等。若有不符合或未按承诺履行的，承担相应法律后果。

如有优于磋商文件主要商务要求的请在此承诺书中说明。

具体优于内容（如标的提供的时间、地点，质保期等）。

特此承诺

供应商名称（盖章）：

年 月 日

十七、技术偏离表

序号	标的名称	技术要求		响应内容	偏离程度	备注
1		★	1.1...			
			1.2...			
			...			
2		★	2.1...			
			2.2...			
			...			

说明：

1.“技术要求”栏应详细列明磋商文件中的技术要求。

2.“响应内容”栏填写供应商对磋商文件提出的技术要求作出的明确响应，并列明具体响应数值或内容，只注明符合、满足等无具体内容表述的，将视为未实质性满足磋商文件要求。

3.“偏离程度”栏填写满足、响应或正偏离、负偏离。

4.“备注”栏填写偏离情况的具体说明。

5. 本表填写内容与分项报价明细表不一致的，以分项报价明细表内容为准。

(以下格式文件由供应商根据需要选用)

十八、项目组成人员一览表

序号	姓名	本项目拟任职务	学历	职称或执业资格	身份证号	联系电话
1						
2						
3						
.....						

按磋商文件要求在本表后附相关人员证书。

说明：

- 1.“本项目拟任职务”栏应包括：项目负责人、项目联系人、项目服务人员或技术人员等。
- 2.如供应商中标，须按本表项目组成人员操作，不得随意更换。

十九、项目实施方案、质量保证及售后服务承诺等

(内容和格式自拟)

(以下格式文件由供应商根据需要选用)

二十、供应商业绩情况表

序号	使用单位	业绩名称	合同总价	签订时间
1				
2				
3				
4				
...				

供应商根据上述业绩情况后附销售或服务合同复印件。

(以下格式文件由供应商根据需要选用)

二十一、其他证明材料

- 1.磋商文件要求提供的其他资料。
- 2.供应商认为需提供其他资料。